

## PRODUKTDATENBLATT

---

Artikelnummer	FW330506CC
EAN	4015609284887
Hersteller	WALTHER-WERKE
WEEE-Reg.-Nr:	DE 22131895

### Produktbeschreibung

---

CEE NEO Kupplung One-Touch 32A 5P 6h IP54 mit Käfigzugfeder-Technik



Produktbild

### Ausführliche Artikelbeschreibung

---

WALTHER CEE NEO Kupplung One-Touch  
 mit Käfigzugfeder-Technik  
 32A 5P 6h IP54 200/346V - 240/415V~  
 mit Farbringcodierung "rot"  
 Gehäuse aus PA6-Material  
 mit hoch wärmebeständigem Kontaktträger aus PA66-Material  
 und automatisch aktivierender Zugentlastung

### Bestellinformationen

---

Nettogewicht	0,4314 kg
Gerätehöhe	269,5 mm
Gerätebreite	76 mm
Gerätetiefe	97 mm
Bestelleinheit	Stück
Verpackungseinheit	10
Bruttogewicht	4,516 kg
Verpackungshöhe	0,385 m
Verpackungsbreite	0,19 m
Verpackungstiefe	0,18 m
Zolltarifnummer	85366990


## Konformitäten

---

CE-Konformität	v
RoHS-Richtlinie	2011/65/EU
RoHS-Richtlinie	2015/863/EU
REACH-Verordnung	1907/2006

## Zertifikate

---

VDE/ENEC certification	40055629	
------------------------	----------	---

## Klassifikationssystem

---

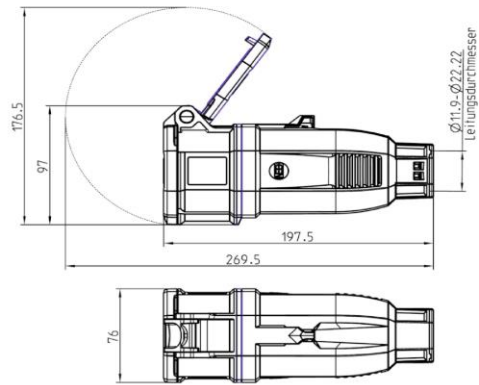
Klassifikationssystem	ETIM_8.0
ETIM Klasse	EC001320

## Technische Produktdaten

---

IEC-Stromstärke	32 A
Polzahl	5-polig
Spannung nach IEC 60309 (Serie I)	200/346V-240/415V
Uhrzeit-Stellung	6 h
Kennfarbe	rot
Leiterquerschnitt (starr)	2,5 - 10 mm <sup>2</sup>
Leiterquerschnitt (flexibel)	2,5 - 6 mm <sup>2</sup>
Kabeldurchmesser	11,9 - 22,2 mm
Abmantellänge (L, N)	60 ± 2,5 mm
Abmantellänge (PE)	40 ± 2,5 mm
Abisolierlänge	10 mm
Schutzart (IP)	IP54
Anschlusstechnik	schraublose Klemme
Steckrichtung	gerade
Kabeleinführung	Knickschutztülle
Werkstoff	Kunststoff
Kontaktmaterial	CuZn
Oberflächenbehandlung Kontakte	unbehandelt
Militärausführung	V2
Brennbarkeitsklasse des Gehäuses	V0

# Maßzeichnung



Uhrzeitsstellung 6h

