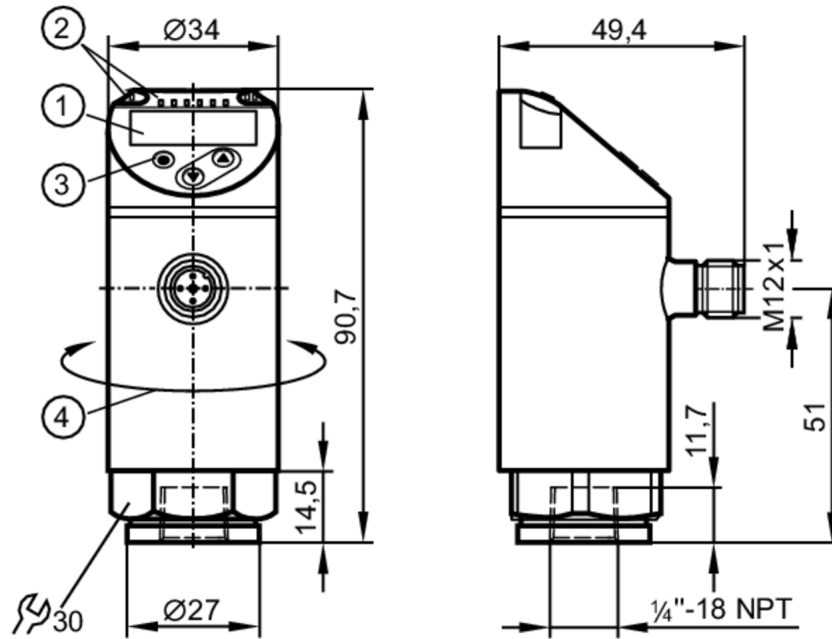




Drucksensor mit Display

PN-025-REN14-MFRKG/US/ IV



- 1 alphanumerische Anzeige 4-stellig rot / grün
- 2 LEDs Anzeigeeinheit / Schaltzustand
- 3 Programmiertaste
- 4 Gehäuseoberteil drehbar 345°



Produktmerkmale

Ausgangssignal	Schaltsignal; Analogsignal; IO-Link; (konfigurierbar)		
Messbereich	-1...25 bar	-14,5...362,5 psi	-0,1...2,5 MPa
Prozessanschluss	Gewindeanschluss 1/4" NPT Innengewinde		

Einsatzbereich

Besondere Eigenschaft	Vergoldete Kontakte		
Messelement	keramisch-kapazitive Druckmesszelle		
Applikation	für den industriellen Einsatz		
Medien	Flüssige und gasförmige Medien		
Mediumtemperatur [°C]	-25...80		
Min. Berstdruck	350 bar	5075 psi	35 MPa
Druckfestigkeit	150 bar	2175 psi	15 Mpa
Vakuumfestigkeit [mbar]	-1000		
Druckart	Relativdruck; Vakuum		
MAWP bei Applikationen gemäß CRN	70 bar	1015 psi	7 MPa



Drucksensor mit Display

PN-025-REN14-MFRKG/US/ IV

Elektrische Daten				
Betriebsspannung	[V]	18...30 DC; (nach EN 50178 SELV/PELV)		
Stromaufnahme	[mA]	< 35		
Min. Isolationswiderstand	[MΩ]	100; (500 V DC)		
Schutzklasse		III		
Verpolungsschutz		ja		
Bereitschaftsverzögerungszeit	[s]	0,3		
Watchdog integriert		ja		
Ein-/Ausgänge				
Anzahl der Ein- und Ausgänge		Anzahl der digitalen Ausgänge: 2; Anzahl der analogen Ausgänge: 1		
Ausgänge				
Gesamtzahl Ausgänge		2		
Ausgangssignal		Schaltsignal; Analogsignal; IO-Link; (konfigurierbar)		
Elektrische Ausführung		PNP/NPN		
Anzahl der digitalen Ausgänge		2		
Ausgangsfunktion		Schließer / Öffner; (parametrierbar)		
Max. Spannungsabfall Schaltausgang DC	[V]	2		
Dauerhafte Strombelastbarkeit des Schaltausgangs DC	[mA]	250		
Schaltfrequenz DC	[Hz]	< 500		
Anzahl der analogen Ausgänge		1		
Analogausgang Strom	[mA]	4...20; (skalierbar 1:5)		
Max. Bürde	[Ω]	500		
Analogausgang Spannung	[V]	0...10; (skalierbar 1:5)		
Min. Lastwiderstand	[Ω]	2000		
Kurzschlussschutz		ja		
Ausführung Kurzschlussschutz		getaktet		
Überlastfest		ja		
Mess-/Einstellbereich				
Messbereich		-1...25 bar	-14,5...362,5 psi	-0,1...2,5 MPa
Analogstartpunkt		-1...20 bar	-14,5...290 psi	-0,1...2 MPa
Analogendpunkt		4...25 bar	58...362,5 psi	0,4...2,5 MPa
Factory setting / CMPT = 2				
Schaltpunkt SP		-0,85...25 bar	-12...362,5 psi	-0,085...2,5 MPa
Rückschaltpunkt rP		-0,95...24,9 bar	-13,5...361 psi	-0,095...2,49 MPa
Min. Abstand zwischen SP und rP		0,15 bar	1,5 psi	0,015 MPa
In Schritten von		0,05 bar	0,5 psi	0,005 MPa



Drucksensor mit Display

PN-025-REN14-MFRKG/US/ IV

Status_B High Resolution / CMPT = 3			
Schaltpunkt SP	-0,84...25 bar	-12,2...362,6 psi	-0,084...2,5 MPa
Rückschaltpunkt rP	-0,95...24,9 bar	-13,7...361,1 psi	-0,095...2,49 MPa
Min. Abstand zwischen SP und rP	0,11 bar	1,5 psi	0,011 MPa
In Schritten von	0,01 bar	0,1 psi	0,001 MPa

Genauigkeit / Abweichungen

Hinweise zur Genauigkeit / Abweichung	Schaltpunktgenauigkeit, Kennlinienabweichung unter DNVGL: $< \pm 1\%$		
Schaltpunktgenauigkeit [% der Spanne]	$< \pm 0,4$; (Turn down 1:1)		
Wiederholgenauigkeit [% der Spanne]	$< \pm 0,1$; (bei Temperaturschwankungen < 10 K; Turn down 1:1)		
Kennlinienabweichung [% der Spanne]	$< \pm 0,25$ (BFSL) / $< \pm 0,5$ (LS); (Turn down 1:1; BFSL = Best Fit Straight Line (Kleinstwerteeinstellung); LS = Grenzpunkteinstellung)		
Hysteresabweichung [% der Spanne]	$< \pm 0,1$; (Turn down 1:1)		
Langzeitstabilität [% der Spanne]	$< \pm 0,05$; (Turn down 1:1; pro 6 Monate)		
Temperaturkoeffizient Nullpunkt [% der Spanne / 10 K]	$< \pm 0,2$; (-0...80 °C)		
Temperaturkoeffizient Spanne [% der Spanne / 10 K]	$< \pm 0,2$; (-0...80 °C)		

Reaktionszeiten

Ansprechzeit [ms]	$< 1,5$
Einstellbare Verzögerungszeit dS, dr [s]	0...50
Dämpfung Schaltausgang dAP [s]	0...4
Dämpfung Analogausgang dAA [s]	0...4
Max. Anstiegszeit Analogausgang [ms]	3

Software / Programmierung

Parametriermöglichkeiten	Hysteres / Fenster; Schließer / Öffner; Schalt-/Rückschaltverzögerung; Dämpfung; Anzeigeeinheit; Strom-/Spannungsausgang
--------------------------	--



Drucksensor mit Display

PN-025-REN14-MFRKG/US/ IV

Schnittstellen		
Kommunikationsschnittstelle	IO-Link	
Übertragungstyp	COM2 (38,4 kBaud)	
IO-Link Revision	1.1	
SDCI-Norm	IEC 61131-9	
SIO-Mode	ja	
Benötigte Masterportklasse	A; (wenn PIN 2 nicht verbunden: B)	
Unterstützte DeviceIDs	Betriebsart	DeviceID
	Factory setting / CMPT = 2	472
	Status_B High Resolution / CMPT = 3	988
Hinweis	Weitere Informationen entnehmen Sie der IODD-PDF-Datei unter "Downloads"	
Factory setting / CMPT = 2		
Profile	Smart Sensor: Process Data Variable; Device Identification, Device Diagnosis	
Min. Prozesszykluszeit [ms]	2,3	
IO-Link-Auflösung Druck [bar]	0,01	
IO-Link Prozessdaten (zyklisch)	Funktion	Bitlänge
	Druck	14
	Binäre Schaltinformationen	2
IO-Link Funktionen (azyklisch)	Anwendungsspezifische Markierung	
Status_B High Resolution / CMPT = 3		
Profile	Smart Sensor ED2: Digital Measuring Sensor (0x000A), Identification and Diagnosis (0x4000)	
Min. Prozesszykluszeit [ms]	3	
IO-Link-Auflösung Druck [bar]	0,01	
IO-Link Prozessdaten (zyklisch)	Funktion	Bitlänge
	Druck	16
	Gerätestatus	4
IO-Link Funktionen (azyklisch)	Anwendungsspezifische Markierung	
Umgebungsbedingungen		
Umgebungstemperatur [°C]	-25...80	
Lagertemperatur [°C]	-40...100	
Schutzart	IP 65; IP 67	
Zulassungen / Prüfungen		
EMV	DIN EN 61000-6-2	
	DIN EN 61000-6-3	
Schockfestigkeit	DIN EN 60068-2-27	50 g (11 ms)
Vibrationsfestigkeit	DIN EN 60068-2-6	20 g (10...2000 Hz)
MTTF [Jahre]	138	
UL-Zulassung	Zulassungsnummer UL	J012
Druckgeräterichtlinie	Gute Ingenieurpraxis; verwendbar für Medien der Fluidgruppe 2; Medien der Fluidgruppe 1 auf Anfrage	

PN2293



Drucksensor mit Display

PN-025-REN14-MFRKG/US/ IV

Mechanische Daten	
Gewicht [g]	223,5
Werkstoffe	1.4404 (Edelstahl / 316L); PBT+PC-GF30; PBT-GF20; PC
Werkstoffe in Kontakt mit dem Medium	1.4404 (Edelstahl / 316L); Al2O3 (96 %; Keramik); FKM
Min. Druckzyklen	100 Millionen
Anzugsdrehmoment [Nm]	> 50; (Abhängig von Schmierung, Dichtung und Druckbelastung)
Prozessanschluss	Gewindeanschluss 1/4" NPT Innengewinde
Drosselement vorhanden	nein (nachrüstbar)

Anzeigen / Bedienelemente		
Anzeige	Anzeigeeinheit	3 x LED, grün (bar, psi, MPa)
	Schaltzustand	2 x LED, gelb
	Messwerte	alphanumerische Anzeige, rot / grün 4-stellig

Bemerkungen	
Verpackungseinheit	1 Stück

Elektrischer Anschluss

Steckverbindung: 1 x M12; Kontakte: vergoldet



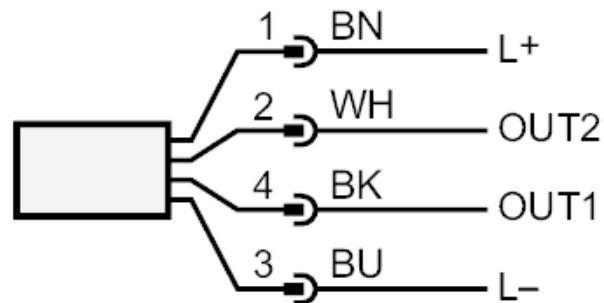
PN2293



Drucksensor mit Display

PN-025-REN14-MFRKG/US/ IV

Anschluss



OUT1	Schaltausgang
OUT2	Schaltausgang
	Analogausgang
	Adernfarben :
BK =	schwarz
BN =	braun
BU =	blau
WH =	weiß