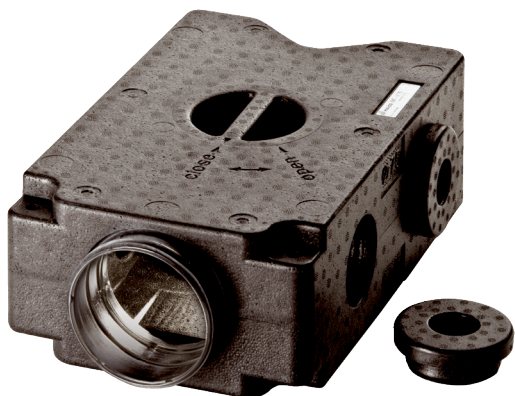


MF-V75



Kurzinformation

Luftverteiler aus schalldämmendem Kunststoff, mit Revisionsöffnung, für 4 x Flexrohr MF-F75, Zuleitung DN 125, Breite x Höhe x Tiefe: 435 x 150 x 270 mm

Einsatzbeispiele

Einfamilienhaus, Mehrfamilienhaus, Gewerberaum, Büro, Wartezimmer

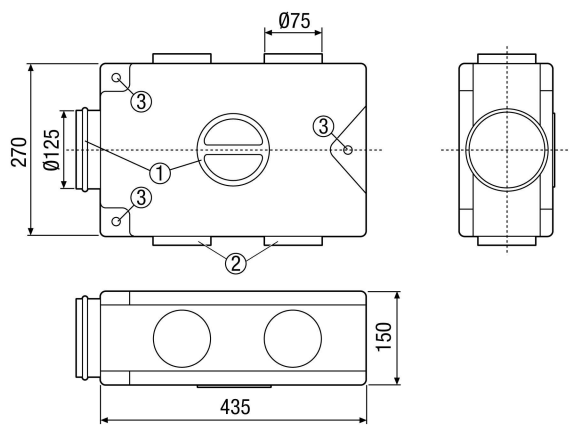
Artikelnummer 0059.0969

Technische Daten

Lufrichtung	Be- und Entlüftung
Volumenstrom	160 m³/h (empfohlen)
Einbauort	Decke / Wand / Fußboden
Material	Kunststoff EPP
Kunststoffangaben	PVC-frei
Gewicht	0,9 kg
Anschlussdurchmesser	125 mm
Anschlussdurchmesser Flexrohr	75 mm
Anzahl Anschlussstutzen	4
Breite	435 mm
Höhe	150 mm
Tiefe	270 mm
Verpackungseinheit	1 Stück
Sortiment	K
GTIN (EAN)	4012799599692

MF-V75

Maßzeichnung [mm]



- ① Anschluss Lüftungsgerät oder Revisionsöffnung
- ② Anschlüsse Flexrohre MF-F
- ③ Befestigungslöcher für Gewindestangen