

**EN** Installation instructions

**DE** Montageanleitung

**CS** Montážní návod

**DK** Monteringsvejledning

**ET** Paigaldusjuhend

**FI** Asennusohje

**FR** Notice de montage

**HU** Szerelési útmutató

**IT** Istruzioni di montaggio

**LT** Montavimo Instrukcijos

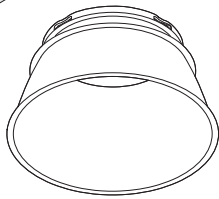
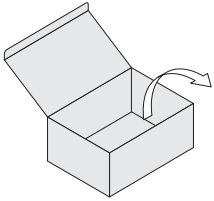
**LV** Instalācijas instrukcija

**NO** Monteringsanvisning

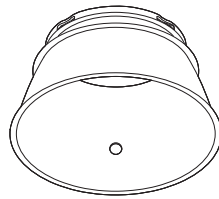
**PL** Instrukcja montażu

**SV** Installationsanvisning

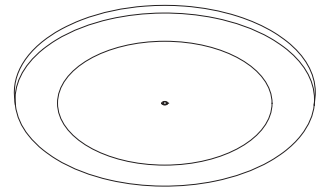
**RU** ИНСТРУКЦИЯ ПО МОНТАЖУ



96635243 CETUS3 S UGR INSERT  
96635244 CETUS3 M UGR INSERT  
96635245 CETUS3 L UGR INSERT



96635246 CETUS3 S UGR INSERT EM  
96635247 CETUS3 M UGR INSERT EM  
96635248 CETUS3 L UGR INSERT EM



96635250 CETUS3 M IP54 COVER  
96635251 CETUS3 L IP54 COVER



**EN** Installation and commissioning may only be carried out by authorized specialists.

**DE** Die Montage und Inbetriebnahme darf nur von autorisiertem Fachpersonal durchgeführt werden.

**CS** Montáž a uvedení do provozu smí provádět pouze oprávněný odborný personál.

**DK** Montering og ibrugtagning må kun foretages af autoriseret fagpersonale.

**ET** Montaaži ja kasutuselvõttu tohivad teha üksnes selleks volitatud spetsialistid.

**FI** Asennuksen ja käyttöönoton saa tehdä vain auktorisoitu ammattihenkilöstö.

**FR** L'installation et la mise en service doivent obligatoirement être effectuées par des techniciens.

**HU** Csak szakképzett személyzet végezheti a szerelést és az üzembe helyezést.

**IT** Montaggio ed avviamento devono essere eseguiti solo da personale specializzato.

**LT** Montuoti ir paruošti eksploatacijai gali tik autorizuoti specialistai.

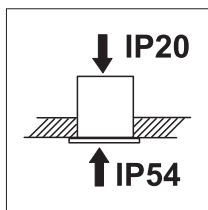
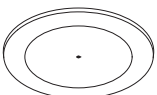
**LV** Veikt uzstādīšanu un nodot ierīci ekspluatācijai drīkst tikai autorizēti specialisti.

**NO** Montasje og igangkjøring må kun utføres av autorisert fagpersonell.

**PL** Montaż i uruchomienie mogą być przeprowadzane wyłącznie przez autoryzowany personel.

**SV** Monteringen och idrifttagandet får endast företas av auktoriserad fackpersonal.

**RU** Монтаж и ввод в эксплуатацию должны выполняться только авторизованными специалистами.



**EN** IP54 applies only to light outlet opening.

**DE** IP54 gilt nur für Lichtaustrittsöffnung.

**CS** IP54 platí jen pro výstupní otvor světla

**DK** IP54 gælder kun for lysudgangsåbningen.

**ET** IP54 kehtib ainult valguse väljumise avause kohta.

**FI** IP 54 pätee vain huoneen puolelta.

**FR** IP54 n'est valable que pour une ouverture de passage de la lumière.

**HU** Az IP54 védettség csak a fény kilépőnyílására érvényes.

**IT** IP54 è valido solamente per apertura d'uscita della luce.

**LT** IP54 taikoma tik šviesos išėjimo angai.

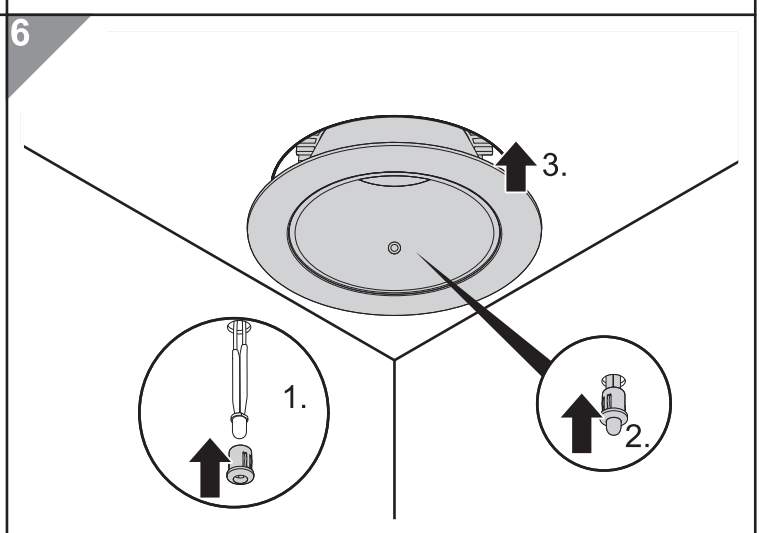
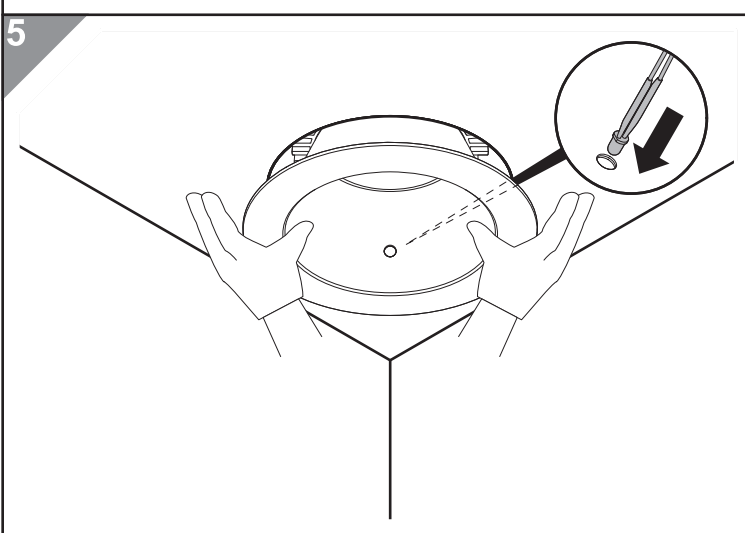
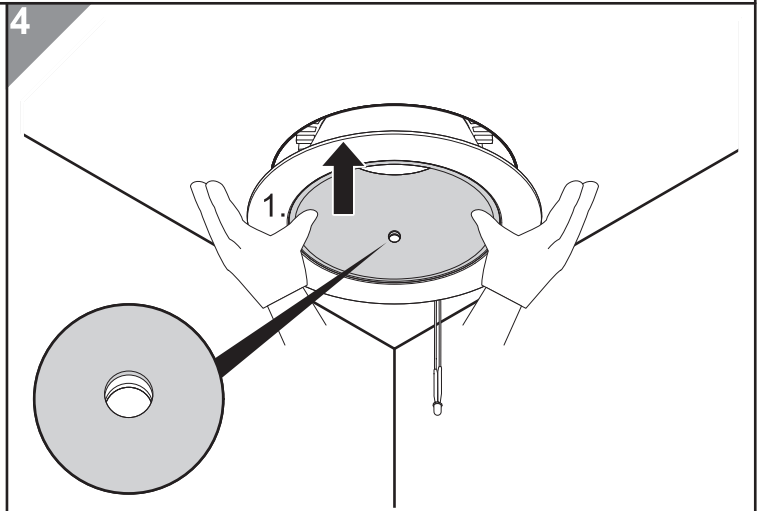
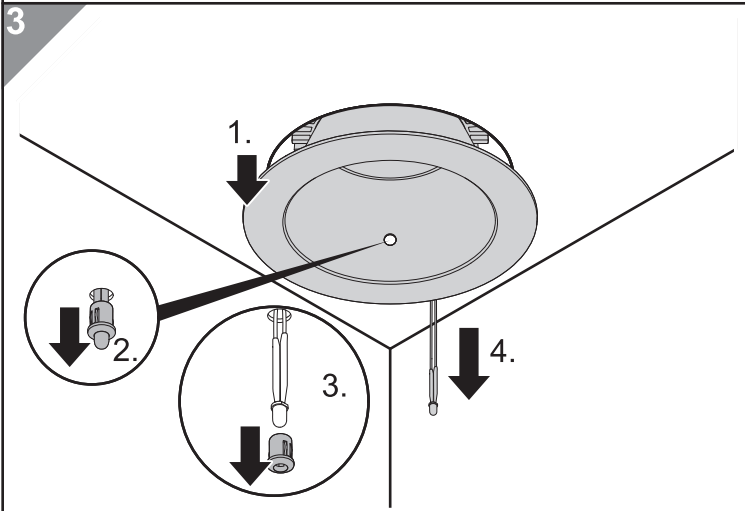
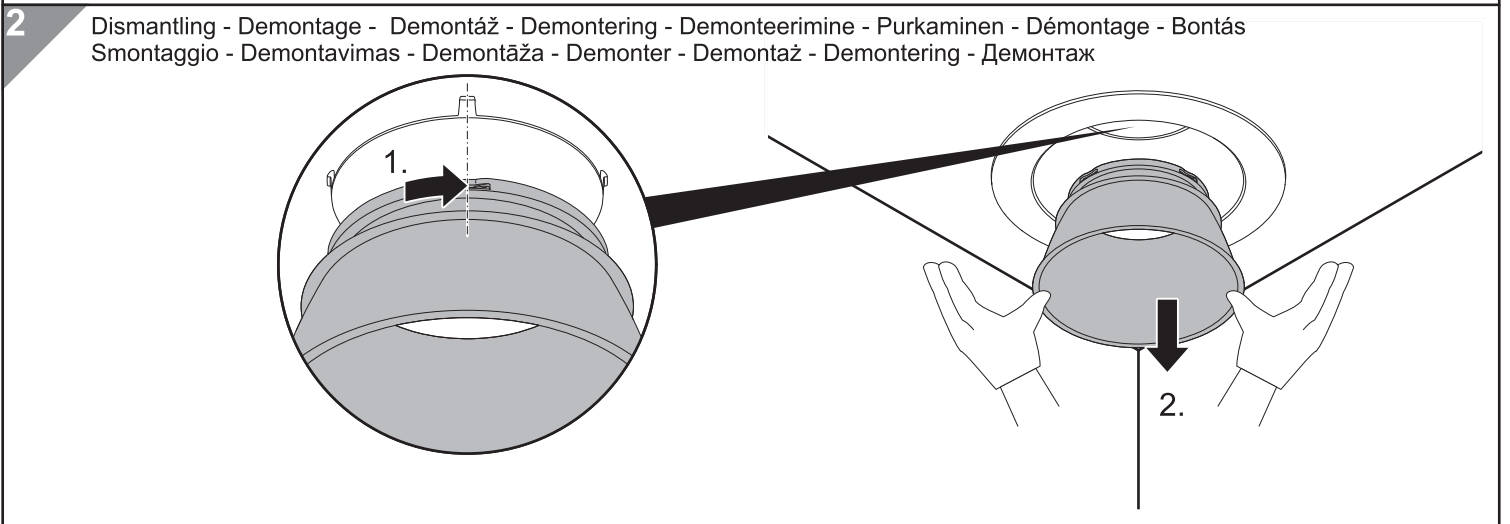
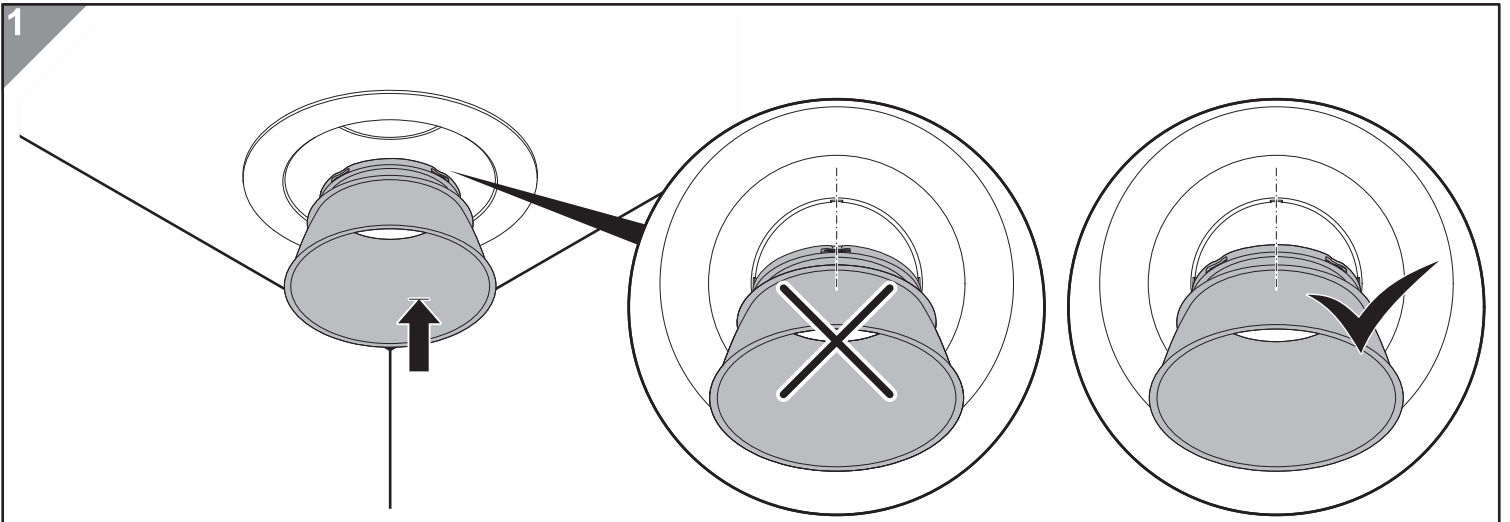
**LV** IP54 attiecas tikai uz gaismas kūļa atveri.

**NO** IP54 gjelder kun for lysutgangsåpningen.

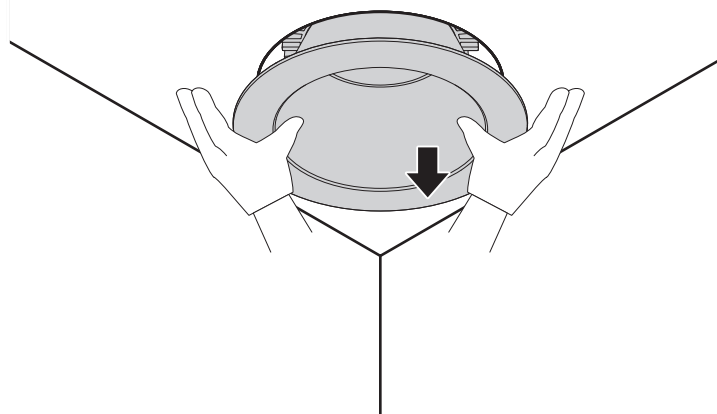
**PL** Ochrona IP54 obowiązuje tylko dla otworu wyjścia światła.

**SV** IP54 gäller endast i ljusöppningsriktningen

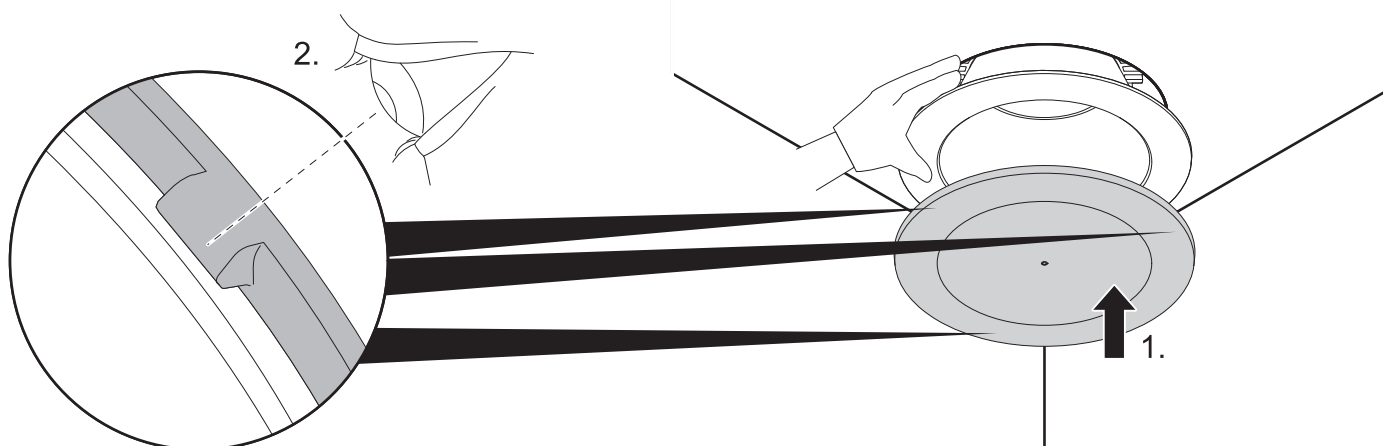
**RU** IP54 действительна только для светового отверстия.



7

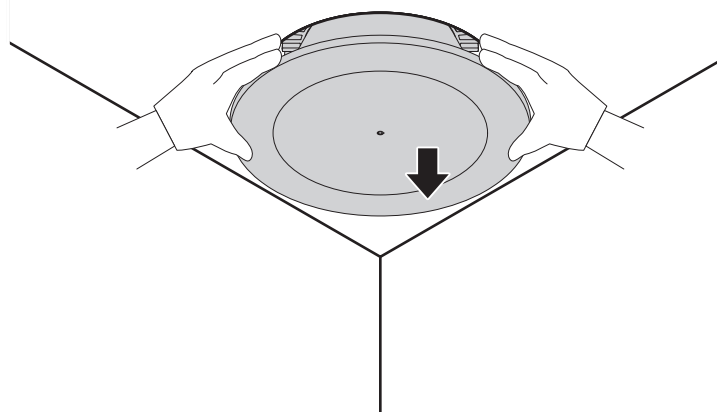


8



9

Dismantling - Demontage - Demontáž - Demontering - Demonteerimine - Purkaminen - Démontage - Bontás  
 Smontaggio - Demontavimas - Demontāža - Demontér - Demontaž - Demontering - Демонтаж



10

