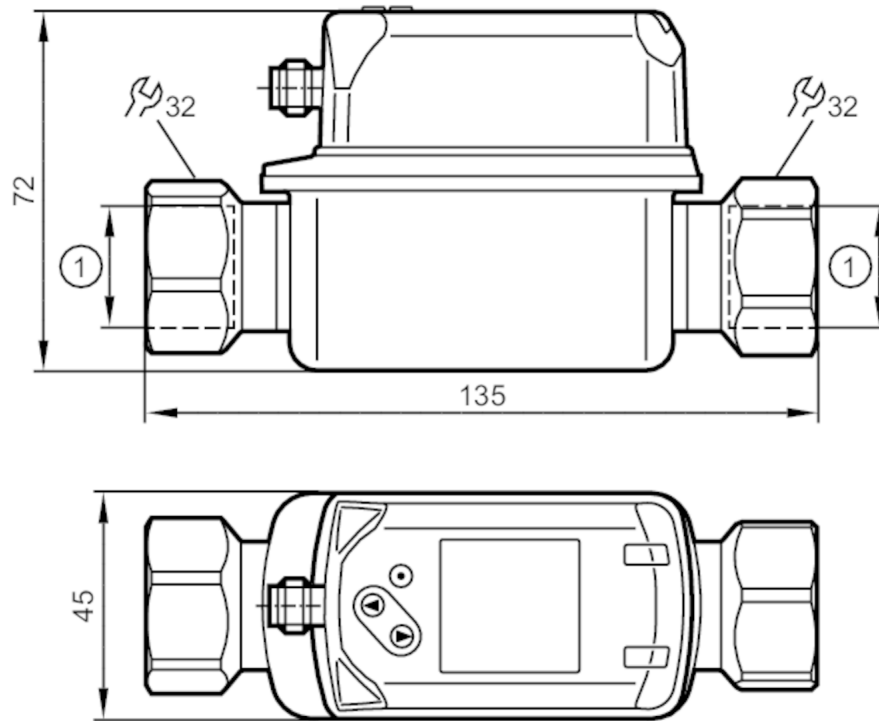


SV7204



Vortex-Durchflusssensor mit Display

SVR34XX50KG/US-100



1 G 3/4
DN 20



Produktmerkmale

| | | |
|------------------------------|---------------------------------|--------------|
| Anzahl der Ein- und Ausgänge | Anzahl der analogen Ausgänge: 2 | |
| Messbereich | 5...100 l/min | 0,3...6 m³/h |
| Prozessanschluss | Gewindeanschluss G 3/4 DN20 | |

Einsatzbereich

| | |
|--|-------------------------------|
| Besondere Eigenschaft | Vergoldete Kontakte |
| Applikation | für den industriellen Einsatz |
| Medien | Wasser |
| Mediumtemperatur [°C] | -10...90 |
| Druckfestigkeit [bar] | 12 |
| Hinweis zur Druckfestigkeit | bis 40 °C |
| MAWP bei Applikationen gemäß CRN [bar] | 4,3 |

Elektrische Daten

| | |
|-----------------------------------|-----------------|
| Betriebsspannung [V] | 18...30 DC |
| Stromaufnahme [mA] | < 30 |
| Min. Isolationswiderstand [MΩ] | 100; (500 V DC) |
| Schutzklasse | III |
| Verpolungsschutz | ja |
| Bereitschaftsverzögerungszeit [s] | < 3 |



Vortex-Durchflusssensor mit Display

SVR34XXX50KG/US-100

| Ein-/Ausgänge | |
|--------------------------------|---|
| Anzahl der Ein- und Ausgänge | Anzahl der analogen Ausgänge: 2 |
| Ausgänge | |
| Gesamtzahl Ausgänge | 2 |
| Ausgangssignal | Analogsignal |
| Anzahl der analogen Ausgänge | 2 |
| Analogausgang Strom [mA] | 4...20 |
| Max. Bürde [Ω] | 500 |
| Kurzschlusschutz | ja |
| Überlastfest | ja |
| Mess-/Einstellbereich | |
| Messbereich | 5...100 l/min 0,3...6 m ³ /h |
| Anzeigebereich | 0...120 l/min 0...7,2 m ³ /h |
| Auflösung | 0,5 l/min 0,02 m ³ /h |
| Analogstartpunkt ASP | 0...80 l/min 0...4,8 m ³ /h |
| Analogendpunkt AEP | 20...100 l/min 1,2...6 m ³ /h |
| Schrittweite | 0,5 l/min 0,02 m ³ /h |
| Messdynamik | 1:20 |
| Temperaturüberwachung | |
| Messbereich [°C] | -10...90 |
| Anzeigebereich [°C] | -30...110 |
| Auflösung [°C] | 0,5 |
| Analogstartpunkt [°C] | -10...70 |
| Analogendpunkt [°C] | 10...90 |
| In Schritten von [°C] | 0,5 |
| Genauigkeit / Abweichungen | |
| Strömungsüberwachung | |
| Genauigkeit (im Messbereich) | ± 2 % MEW |
| Wiederholgenauigkeit | $\pm 0,5$ % MEW |
| Temperaturüberwachung | |
| Genauigkeit [K] | ± 1 |
| Reaktionszeiten | |
| Strömungsüberwachung | |
| Ansprechzeit [s] | 1; (dAP = 0) |
| Dämpfung Schaltausgang dAP [s] | 0...5 |
| Temperaturüberwachung | |
| Ansprechdynamik T05 / T09 [s] | T09 = 6 |
| Software / Programmierung | |
| Parametriermöglichkeiten | Dämpfung Analogausgang dAA; Anzeigeeinheit |



Vortex-Durchflusssensor mit Display

SVR34XXX50KG/US-100

| Umgebungsbedingungen | |
|---------------------------------|---|
| Umgebungstemperatur [°C] | 0...60 |
| Hinweis zur Umgebungstemperatur | Mediumtemperatur < 80 °C Mediumtemperatur < 90 °C: 0...50 °C |
| Lagertemperatur [°C] | -20...80 |
| Schutzart | IP 65; IP 67 |

| Zulassungen / Prüfungen | |
|-------------------------|---|
| EMV | DIN EN 61000-6-2 DIN EN 61000-6-3 |
| Schockfestigkeit | DIN EN 60068-2-27 5 g (11 ms) |
| Vibrationsfestigkeit | DIN EN 60068-2-6 mit Wasser / 10...50 Hz 1 mm mit Wasser / 50...2000 Hz 2 g |
| MTTF [Jahre] | 342 |
| UL-Zulassung | Zulassungsnummer UL I002 |
| Druckgeräterichtlinie | Gute Ingenieurpraxis; verwendbar für Medien der Fluidgruppe 2; Medien der Fluidgruppe 1 auf Anfrage |

| Mechanische Daten | |
|--------------------------------------|--|
| Gewicht [g] | 483 |
| Werkstoffe | 1.4404 (Edelstahl / 316L); PC; PBT+PC-GF30; PPS; TPE-U |
| Werkstoffe in Kontakt mit dem Medium | 1.4404 (Edelstahl / 316L); ETFE; PA 6T; PPS; FKM |
| Anzugsdrehmoment [Nm] | 30 |
| Prozessanschluss | Gewindeanschluss G 3/4 DN20 |

| Bemerkungen | |
|--------------------|--|
| Bemerkungen | MW = Messwert MEW = Messbereichsendwert |
| Verpackungseinheit | 1 Stück |

Elektrischer Anschluss

Steckverbindung: 1 x M12; Kontakte: vergoldet

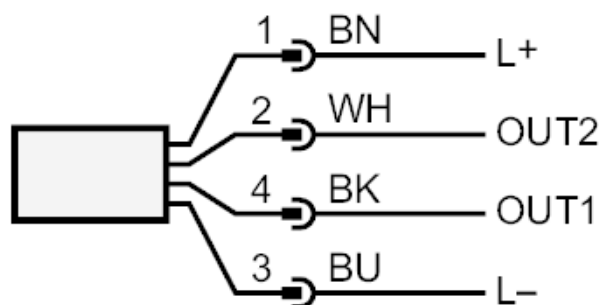




Vortex-Durchflusssensor mit Display

SVR34XXX50KG/US-100

Anschluss



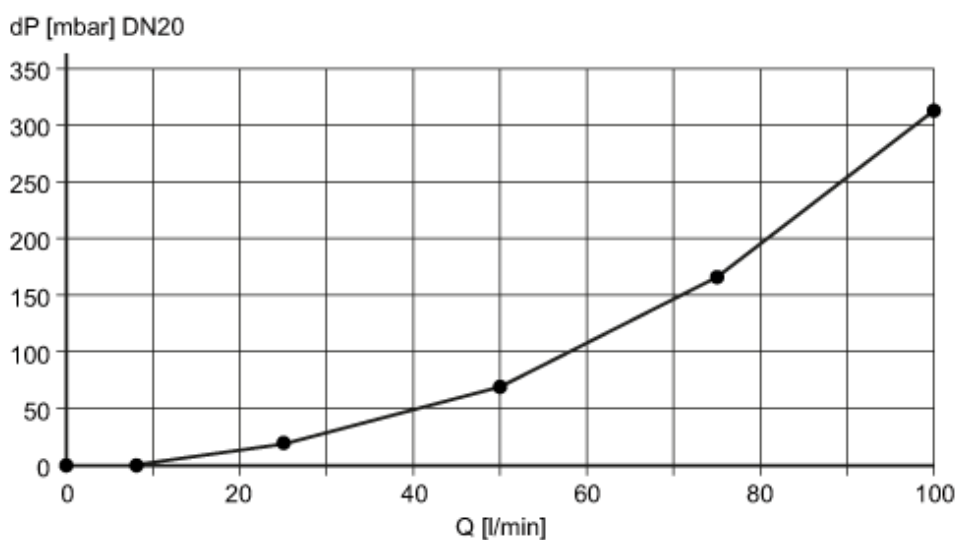
OUT1: Analogausgang Temperaturüberwachung
 OUT2: Analogausgang Durchflussmengenüberwachung
 Farbkennzeichnung nach DIN EN 60947-5-2

Adernfarben :

BK = schwarz
 BN = braun
 BU = blau
 WH = weiß

Diagramme und Kurven

Druckverlust



dP Druckverlust
 Q Durchflussmenge

SV7204



Vortex-Durchflusssensor mit Display

SVR34XXX50KG/US-100

Druckfestigkeit (bar)

