

IG7106

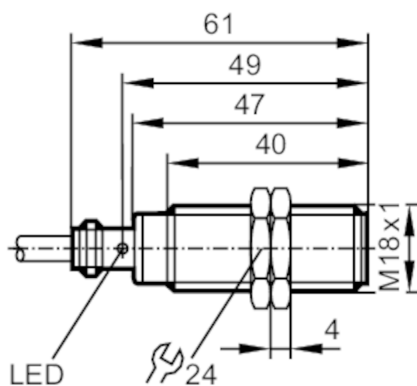


Induktiver Sensor

IGK3005-ANKG/II2M

Auslaufartikel

Alternativartikel: IGS246 Beachten Sie bei der Auswahl des Alternativartikels und des Zubehörs eventuell abweichende technische Daten. – Beachten Sie bei der Auswahl des Alternativartikels und des Zubehörs eventuell abweichende technische Daten. – Auslaufdatum: 31.03.2019



Produktmerkmale

| | |
|------------------------|------------------|
| Elektrische Ausführung | NPN |
| Ausgangsfunktion | Schließer |
| Schaltabstand [mm] | 5 |
| Gehäuse | Gewindebauform |
| Abmessungen [mm] | M18 x 1 / L = 61 |

Elektrische Daten

| | |
|----------------------|------------|
| Betriebsspannung [V] | 15...30 DC |
| Stromaufnahme [mA] | < 15 |
| Schutzklasse | III |
| Verpolungsschutz | ja |

Ausgänge

| | |
|--|-----------|
| Elektrische Ausführung | NPN |
| Ausgangsfunktion | Schließer |
| Max. Spannungsabfall Schaltausgang DC [V] | 2,5 |
| Dauerhafte Strombelastbarkeit des Schaltausgangs DC [mA] | 100 |
| Schaltfrequenz DC [Hz] | 400 |
| Kurzschlusschutz | ja |
| Ausführung Kurzschlusschutz | getaktet |
| Überlastfest | ja |

IG7106



Induktiver Sensor

IGK3005-ANKG//2M

| Erfassungsbereich | | |
|----------------------------|----------------------------------|---|
| Schaltabstand | [mm] | 5 |
| Realschaltabstand Sr | [mm] | 5 ± 10 % |
| Arbeitsabstand | [mm] | 0...4,05 |
| Genauigkeit / Abweichungen | | |
| Korrekturfaktor | | Stahl: 1 / Edelstahl: 0,7 / Messing: 0,4 / Aluminium: 0,4 / Kupfer: 0,3 |
| Hysterese | [% von Sr] | 1...20 |
| Schaltpunktdrift | [% von Sr] | -10...10 |
| Umgebungsbedingungen | | |
| Umgebungstemperatur | [°C] | -25...70 |
| Schutzart | | IP 67 |
| Zulassungen / Prüfungen | | |
| EMV | EN 61000-4-2 ESD | 4 kV CD / 8 kV AD |
| | EN 61000-4-3 HF gestrahlt | 10 V/m |
| | EN 61000-4-4 Burst | 2 kV |
| | EN 61000-4-6 HF leitungsgebunden | 3 V |
| | EN 55011 Emission | Klasse B |
| MTTF | [Jahre] | 1288 |
| UL-Zulassung | Ta | -25...70 °C |
| | Enclosure type | Type 1 |
| | Spannungsversorgung | Limited Voltage/Current |
| | File Nummer UL | E174191 |
| Mechanische Daten | | |
| Gewicht | [g] | 118,7 |
| Gehäuse | | Gewindebauform |
| Einbauart | | bündig einbaubar |
| Abmessungen | [mm] | M18 x 1 / L = 61 |
| Gewindebezeichnung | | M18 x 1 |
| Werkstoffe | | Gehäuse: Messing vernickelt; aktive Fläche: PBT; Befestigungsmuttern: Messing |
| Anzeigen / Bedienelemente | | |
| Anzeige | Schaltzustand | 1 x LED, gelb |
| Zubehör | | |
| Zubehör mitgeliefert | | Befestigungsmuttern: 2 |
| Bemerkungen | | |
| Verpackungseinheit | | 1 Stück |

IG7106



Induktiver Sensor

IGK3005-ANKG//2M

Elektrischer Anschluss

Kabel: 2 m, PVC, Ø 4,9 mm; 3 x 0,34 mm²

Anschluss



Adernfarben :

BK = schwarz
BN = braun
BU = blau

Auslaufartikel

Alternativartikel: IGS246 Beachten Sie bei der Auswahl des Alternativartikels und des Zubehörs eventuell abweichende technische Daten. – Beachten Sie bei der Auswahl des Alternativartikels und des Zubehörs eventuell abweichende technische Daten. – Auslaufdatum: 31.03.2019