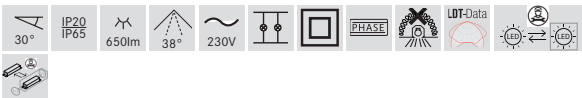
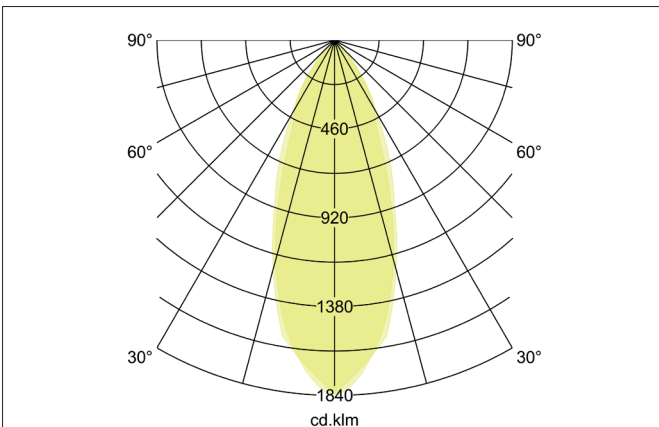
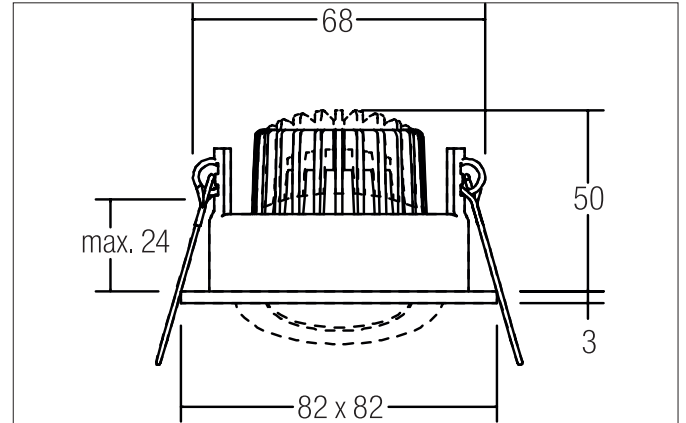


DAMITA-S LED-Einbaustrahler, IP65, Phasenabschnitt dimmbar
 Artikel-Nr. 39355643

Licht.
 Für Generationen.



Ausschreibungstext
 Quadratisches LED-Einbaustrahler, IP65, Phasenabschnitt dimmbar, werkzeugloser Deckeneinbau mittels Einbaufedern. Deckenausschnitt Ø 68 mm, Einbautiefe 50 mm, Länge 82 mm, Breite 82 mm, Gewicht 0,219 kg, Reflektor silber mit rotationssymmetrisch tief-breitstrahlender Lichtstärkeverteilung. Optimale Lichtverteilung durch eine Kunststoff transparent Abdeckung. Bemessungslichtstrom 650 lm, Bemessungsleistung 1 x 6 W, Leuchten-Lichtausbeute 108 lm/W, Lichtfarbe warmweiß, ähnlichste Farbtemperatur (CCT) 3.000 K, allgemeiner Farbwiedergabeindex CRI > 80, Lebensdauer L80/B20 bei 25 °C: 50000 h, Gehäusewerkstoff: Aluminium / Stahl / Silikonkautschuk / Kunststoff, Farbe: titan, zulässige Umgebungstemperatur (ta): -20 °C - +25 °C, Schutzklasse (EN 61140): II, Schutzart (DIN EN 60529): IP65 bei Einbau in geschlossenen Decken. Mit elektronischem Betriebsgerät, Phasenabschnitt dimmbar.

DAMITA-S LED-Einbaustrahler, IP65, Phasenabschnitt dimmbar

Artikel-Nr. 39355643

Licht.
Für Generationen.

| Artikeldaten | |
|---------------------------|---|
| Artikel-Nr. | 39355643 |
| GTIN | 4251433928287 |
| Serienname | DAMITA-S |
| Kurzbeschreibung | LED-Einbaustrahler, IP65, Phasenabschnitt dimmbar |
| Material | Aluminium / Stahl / Silikonkautschuk / Kunststoff |
| Farbe | titan |
| Ausführung der Oberfläche | matt |
| Form | quadratisch |
| Einbaudurchmesser | 68 mm |
| Einbautiefe | 50 mm |
| Länge | 82 mm |
| Breite | 82 mm |
| Aufbauhöhe | 3 mm |
| Nettogewicht | 0,219 kg |

| Lichttechnik | |
|-----------------|--------------|
| Farbtemperatur | 3.000 K |
| Lichtfarbe | weiß |
| Lichtaustritt | direkt |
| Lichtstrom | 650 lm |
| Systemeffizienz | 108 lm/W |
| Farbwiedergabe | CRI > 80 |
| Reflektor | hochglänzend |
| Reflektorfarbe | silber |
| Abstrahlwinkel | 38° |
| Lichtverteilung | symmetrisch |

| Betriebstechnik Leuchte | |
|-------------------------------|---|
| Systemleistung | 6 W |
| Spannungsart | AC |
| AC Nennspannung max. | 230 V |
| Frequenz max. | 50 Hz |
| Leuchtmittel | LED |
| Schutzklasse | II |
| Schutzart raumseitig | IP65 |
| Schutzart deckenseitig | IP20 |
| Dimmbar | Ja |
| Ansteuerung | Phasenabschnitt |
| Leuchtmittelwechsel möglich | Die Lichtquelle dieser Leuchte darf nur vom Hersteller oder einem von ihm beauftragten Servicetechniker oder einer vergleichbar qualifizierten Person ersetzt werden. |
| Lebensdauer L80/B20 bei 25 °C | 50.000 h |

| Montagetechnik | |
|-------------------------|---------------------------------------|
| Montageart | Einbaumontage |
| Montageort | Deckenmontage |
| Verstellbarkeit | schwenkbar |
| Schwenkwinkel | 30° |
| Max. Deckenstärke | 24 mm |
| Weitere Hinweise | keine Abdeckung mit Wärmedämmmaterial |
| Werkstoff der Abdeckung | Kunststoff transparent |

DAMITA-S LED-Einbaustrahler set, IP65, Phasenabschnitt dimmbar

Artikel-Nr. 39355643

Licht.
Für Generationen.

| Logistische Daten | |
|------------------------------------|---|
| Bruttogewicht | 0,269 kg |
| Länge Verpackung | 100 mm |
| Breite Verpackung | 100 mm |
| Höhe Verpackung | 100 mm |
| Entsorgung am Ende der Lebensdauer | Das Produkt darf nicht mit dem Hausmüll entsorgt werden. Sie sind verpflichtet, solche Elektro-Altgeräte separat zu entsorgen. Informieren Sie sich bitte bei Ihrer Kommune über die Möglichkeiten der geregelten Entsorgung. Mit der getrennten Entsorgung führen Sie die Altgeräte dem Recycling oder anderen Formen der Wiederverwertung zu. Sie helfen damit zu vermeiden, dass u. U. belastende Stoffe in die Umwelt gelangen. |