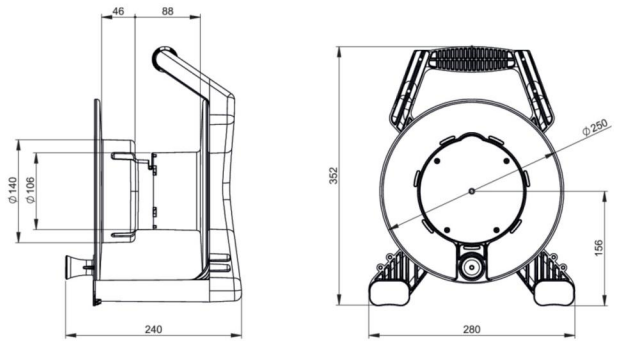


Artikel-Nr.	9250009-p
Bezeichnung	Kabeltrommel XREEL 250 3xSSD 13A 250V british 25m 3G1,5 H07RN-F schwarz IP32
Langbeschreibung	Kabeltrommel XREEL250 Kunststofftrommel (schwarz) mit zentral angeordneter, innenliegender Bremsvorrichtung Abgedichteter Anschlussraum Stabiles Kunststoffgestell (schwarz) mit ergonomisch geformtem Tragegriff Zentralscheibe mit 3 Schutzkontakt Anbausteckdosen brit. System mit Klappdeckel (1020-5s) Nennspannung: 230V Nennstrom: 13A Schutzart: IP54 1 Thermoschutzschalter 25m Kabel schwarz H07RN-F 3G1,5mm2 Stecker nach britischem System 13A (00200) XREEL250 betriebsfertig verdrahtet Richtlinie (RoHS) 2011/65/EU Niederspannungsrichtlinie NSpRI 2014/35/EU Beständigkeit gegenüber UV-Strahlung nach ISO 4892-2 nach Norm IEC/EN 61242 Schutzart Gesamtsystem: IP32
GTIN (EAN)	9003399286315
Ursprungsland	PL
Zolltarifnummer	85444290
Nettogewicht	5,500 kg
Verpackungsmenge	1
Mindestbestellmenge	1

ETIM 9.0	EC000191
Werkstoff des Gehäuses	Kunststoff
Kabelbestückung	H07RN-F
Aderquerschnitt	1,5 mm ²
Ader-Zahl	3
Art des Netzanschlusses	British Standard 3-poliger Stecker
Kabellänge	25 m
Mit Tragerahmen	Ja
Mit thermischem Überlastschutz	Ja
Mit Arretierung	Ja
Schutzart (IP)	IP32
Farbe	schwarz



<https://www.pcelectric.at/shop/de/?func=detail&artnr=9250009-p>