

PYRA BLITZSCHALLGEBER 15 JOULE PY X-LA-15



Leistungsstarke 15J Blitzleuchten-Schallgeber Kombination in einem extrem robusten Gehäuse mit IP66 und IK08 Schutz, geeignet für jede Outdoor und Indoor Applikation

- Der Schallgeber mit 103 dB(A) verstärkt den optischen Alarm; beide Signale können separat angesteuert werden
- Gewaltiger 3D-coverage Bereich, mehr als doppelt so groß wie eine 10J Blitzleuchte
- Einfache und sichere Befestigungs-Entwicklung für fehlerfreie Montage in kürzester Zeit
- Zulassungen: EAC und UL zertifiziert für unterschiedlichste Märkte
- Einstellbare Blitzfrequenz und synchronisierter Blitzbetrieb, passt in jede Anwendung und vermeidet Epilepsie-Anfälle
- 8 verschiedene Töne stehen zur Wahl und die Lautstärke kann um bis zu -25 dB reduziert werden, zur Anpassung an verschiedene Industrie- und Umwelt-Bedingungen



Schutzart



schlagfestes Gehäuse



Betriebs-temperatur



DC-Version



Garantie



PRODUKT

PY X-LA-15

DATEN

Nennspannung	230 V	115 V AC	24 V AC	24 V DC
	AC 50 60 Hz DC			DC
Funktionsbereich	187-255 V	90-135 V	21,6-26,4 V	19,2-28,8 V
Nennstromaufnahme	Leuchte	150 mA @ 1 Hz	300 mA @ 1 Hz	890 mA @ 1 Hz
	Schallgeber	15 mA @ 1 Hz	15 mA @ 1 Hz	40 mA @ 1 Hz
Schalldruckpegel	103 dB (A) @1m			
Schalldruckpegel @DIN-tone	101 dB (A) @1m			
Schalldruckpegelreduzierung	max. -25 dB			
Töne	8			
Blitzenergie und Blitzfrequenz	15 J @ 0,1 0,5 0,75 1 Hz			
Leuchtmittel	Xenon-Blitzröhre			
Lichtstärke (DIN 5037) ¹	190 cd			
Max. Sichtweite	320 m			
Betriebstemperatur	-40 °C ... +55 °C			
Lagertemperatur	-40 °C ... +70 °C			
Relative Feuchte	max. 90 %			
Schutzart	IP 66 (EN 60529) / NEMA 4/4X			
Schlagfestigkeit nach EN 50102	IK08			
Schutzklasse	II			
Lebensdauer der Blitzröhre	nach 8.000.000 Blitzen noch 70 % Lichtemission			
Material	Schallgeber	PC/ABS, RAL 3000 ● PC/ABS, RAL 7035 ●		
	Haube Blitzleuchte	/ ● ● ● ● ● ● Polycarbonat (PC)		
Kabeleinführung	4x M20 vorgeprägt			
Dichtbereich Kabeleinführung	7-13 mm - Bei Verwendung von Kabeldurchmessern < 7 mm ist eine Kabelverschraubung mit ausreichender Schutzart vorzusehen			
Anschlussklemmen	0,14 - 2,5mm ² feindrähtig / AWG 24 - AWG 14 (stranded)			
Gewicht	900 g	870 g		

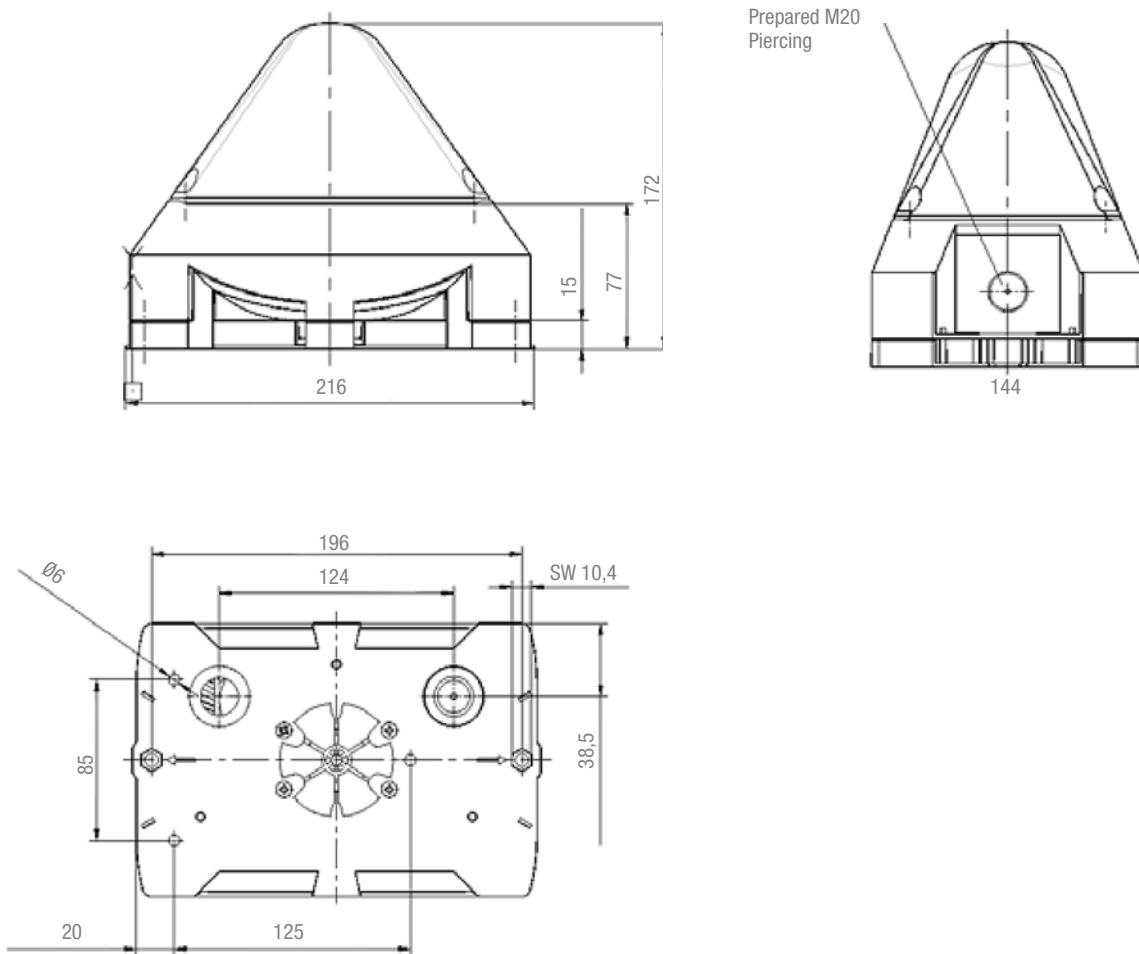
¹ bei Haubenfarbe klar

OPTIONEN/ZUBEHÖR



DIMENSIONS

PY X-LA-15



ARTICLE NO.		PY X-LA-15	
HOUSING COLOUR	LENS COLOUR	230 V AC	24 V DC
●	∕		
●	●	21565103000	21565803000
●	●	21565104000	21565804000
●	●	21565105000	21565805000
●	∕		
●	●	21565103055	21565803055
●	●	21565104055	21565804055
●	●	21565105055	21565805055

Article numbers for other colours and voltages on request.

CONFORMITY TO STANDARDS

The visual characteristics of flashing lights conform to the European standard DIN EN 842; “Machine safety – visual alarm signals”. Requirements contained in the DIN EN 981 standard; “Machine safety – system of acoustic and visual alarm and information signals”, can be fulfilled. The colours “red” for the emergency signal and “yellow” for the warning signal conform to the requirements of IEC 73 / DIN EN 60073 / VDE 0199; “Coding of display devices and control elements using colours and supplementary means”.

References to visual alarm devices can be found in the following standards:

- EN 60825-1 Radiation safety of laser devices, identical to IEC 825 and DIN-VDE 0837
- DIN EN 54 Fire alarm systems
- DIN 54113-2 Radiation protection regulations for the technical operation of X-ray equipment up to 500 kV