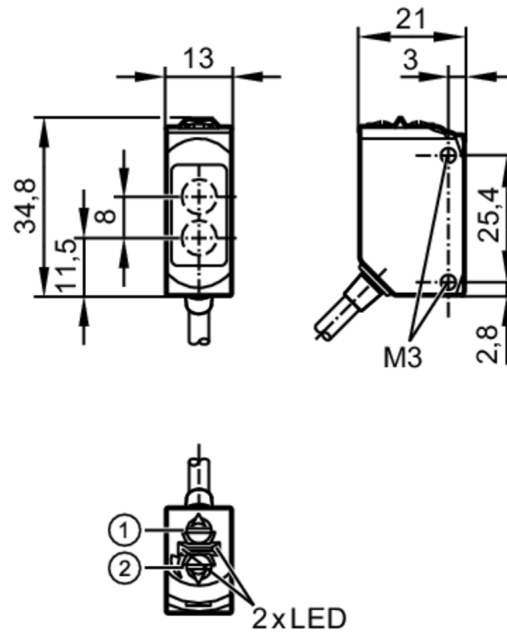


O6H300



Reflexlichttaster mit Hintergrundausbuchtung

O6H-FPKG



- 1 Schalter Ausgangsfunktion
- 1 Potentiometer Empfindlichkeit
- Empfänger in oberer Optik
- Sender in unterer Optik



Produktmerkmale

Lichtart	Rotlicht
Gehäuse	Quaderförmig

Einsatzbereich

Besondere Eigenschaft	Hintergrundausbuchtung
Funktionsprinzip	Reflexlichttaster

Elektrische Daten

Betriebsspannung	[V]	10...30 DC
Stromaufnahme	[mA]	22; ((24 V))
Schutzklasse		III
Verpolungsschutz		ja
Lichtart		Rotlicht
Wellenlänge	[nm]	633



Reflexlichttaster mit Hintergrundausbldung

O6H-FPKG

Ausgänge		
Elektrische Ausführung		PNP
Ausgangsfunktion		Hell-/Dunkelschaltung; (umschaltbar)
Max. Spannungsabfall Schaltausgang DC	[V]	2,5
Dauerhafte Strombelastbarkeit des Schaltausgangs DC	[mA]	100
Schaltfrequenz DC	[Hz]	1000
Kurzschlussschutz		ja
Ausführung Kurzschlussschutz		getaktet
Erfassungsbereich		
Tastweite	[mm]	2...200; (weißes Papier 200 x 200 mm)
Tastweite Objekt weiß (90 % Remission)	[mm]	2...200
Tastweite Objekt grau (18 % Remission)	[mm]	4...200
Tastweite Objekt schwarz (6 % Remission)	[mm]	8...200
Reich-/Tastweite einstellbar		ja
Max. Lichtfleckdurchmesser	[mm]	8
Lichtfleckabmessungen gelten für		bei maximaler Tastweite
Hintergrundausbldung vorhanden		ja
Umgebungsbedingungen		
Umgebungstemperatur	[°C]	-25...80
Schutzart		IP 65; IP 67; IP 68; IP 69K
Zulassungen / Prüfungen		
EMV		EN 60947-5-2
MTTF	[Jahre]	708
UL-Zulassung		Zulassungsnummer UL E003
Mechanische Daten		
Gewicht	[g]	81,1
Gehäuse		Quaderförmig
Werkstoffe		Gehäuse: 1.4404 (Edelstahl / 316L); Kunststoff: PPSU; Dichtung: EPDM
Optikwerkstoff		PMMA
Ausrichtung Optik		seitliche Optik
Anzeigen / Bedienelemente		
Anzeige	Schaltzustand	1 x LED, gelb
	Betrieb	1 x LED, grün
Bemerkungen		
Bemerkungen		Betriebsspannung "supply class 2" gemäß cULus
Verpackungseinheit		1 Stück

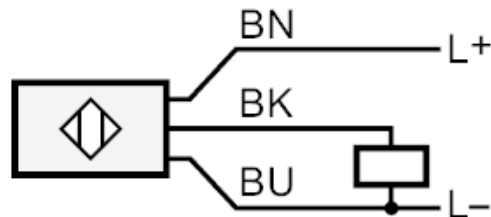
Reflexlichttaster mit Hintergrundausbldung

O6H-FPKG

Elektrischer Anschluss

Kabel: 2 m, PVC; 3 x 0,25 mm²

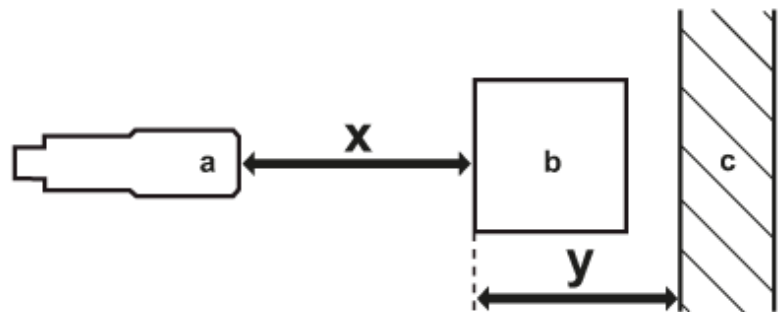
Anschluss



Adernfarben :

BN = braun
BK = schwarz
BU = blau

Diagramme und Kurven



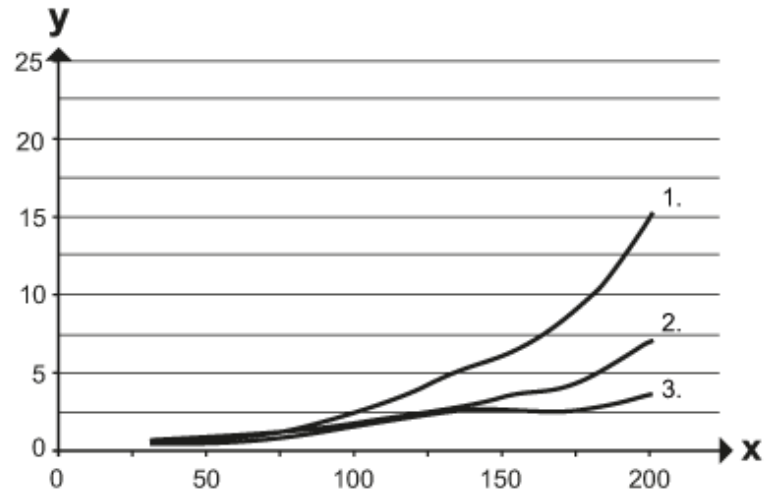
a: Sensor
b: Objekt
c: Hintergrund
x: Abstand Sensor / Objekt [mm]
y: min. Abstand Objekt / Hintergrund [mm]



Reflexlichttaster mit Hintergrundausblendung

O6H-FPKG

Genauigkeitskurve



x: Abstand Sensor / Objekt [mm]

y: min. Abstand Objekt / Hintergrund [mm]

1 = Objekt schwarz (6 % Remission) , Hintergrund (weiß 90 % Remission)

2 = Objekt grau (18 % Remission) , Hintergrund (weiß 90 % Remission)

3 = Objekt weiß (90 % Remission) , Hintergrund (weiß 90 % Remission)