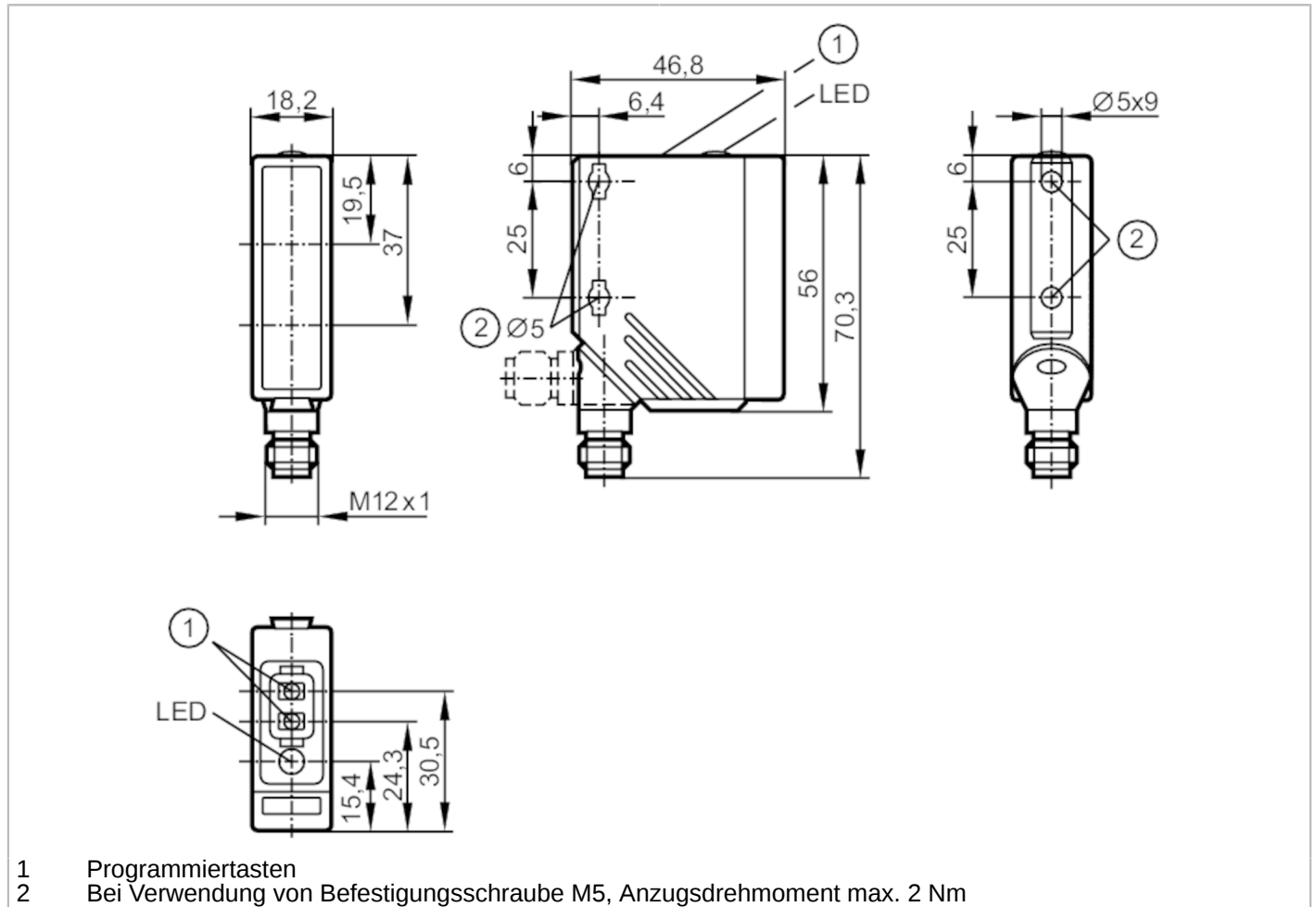


# O5H700



## Laser-Reflexlichttaster

O5HLFPKG/US100



- 1 Programmierkasten  
2 Bei Verwendung von Befestigungsschraube M5, Anzugsdrehmoment max. 2 Nm



### Produktmerkmale

Lichtart	Rotlicht
Laserschutzklasse	1
Gehäuse	Quaderförmig
Abmessungen [mm]	56 x 18,2 x 46,8

### Einsatzbereich

Besondere Eigenschaft	Hintergrundausbildung
Funktionsprinzip	Reflexlichttaster

### Elektrische Daten

Betriebsspannung [V]	10...36 DC
Stromaufnahme [mA]	15
Schutzklasse	II
Verpolungsschutz	ja
Lichtart	Rotlicht
Wellenlänge [nm]	655

# O5H700



## Laser-Reflexlichttaster

O5HLFPKG/US100

Ausgänge		
Elektrische Ausführung	PNP	
Ausgangsfunktion	Hell-/Dunkelschaltung; (programmierbar)	
Max. Spannungsabfall Schaltausgang DC [V]	2,5	
Dauerhafte Strombelastbarkeit des Schaltausgangs DC [mA]	200	
Schaltfrequenz DC [Hz]	1000	
Kurzschlusschutz	ja	
Ausführung Kurzschlusschutz	getaktet	
Überlastfest	ja	
Erfassungsbereich		
Tastweite [mm]	20...200; (weißes Papier 200 x 200 mm 90 % Remission)	
Tastweite Objekt weiß (90 % Remission) [mm]	20...200	
Tastweite Objekt grau (18 % Remission) [mm]	20...160	
Tastweite Objekt schwarz (6 % Remission) [mm]	20...80	
Reich-/Tastweite einstellbar	ja	
Durchmesser des kleinsten erkennbaren Objekts [mm]	1,5	
Max. Lichtfleckdurchmesser [mm]	1,2	
Hintergrundausblendung vorhanden	ja	
Umgebungsbedingungen		
Umgebungstemperatur [°C]	-10...60	
Schutzart	IP 67	
Zulassungen / Prüfungen		
EMV	EN 60947-5-2	
Laserschutzklasse	1	
Laserschutzhinweis	Achtung: Laserklasse:	Laserlicht 1
		EN / IEC60825-1:2007 EN / IEC60825-1:2014
		Entspricht 21 CFR Part 1040 mit Ausnahme der Abweichungen in Übereinstimmung mit der Laser Notice Nr. 50, Juni 2007.
MTTF [Jahre]	454	
Mechanische Daten		
Gewicht [g]	68,5	
Gehäuse	Quaderförmig	
Abmessungen [mm]	56 x 18,2 x 46,8	
Werkstoffe	Gehäuse: PA; Frontrahmen: Edelstahl; Bedienfeld: TPU	
Optikwerkstoff	PMMA	
Ausrichtung Optik	seitliche Optik	

# O5H700



## Laser-Reflexlichttaster

O5HLFPKG/US100

Anzeigen / Bedienelemente		
Anzeige	Schaltzustand	1 x LED, gelb
Teach-Funktion		ja
Elektronisches Schloss		ja

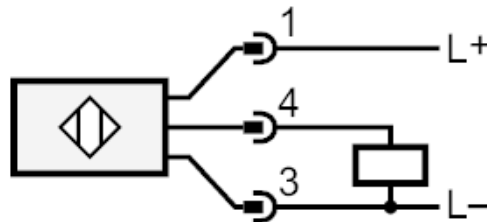
Bemerkungen	
Bemerkungen	Betriebsspannung "supply class 2" gemäß cULus
Verpackungseinheit	1 Stück

### Elektrischer Anschluss

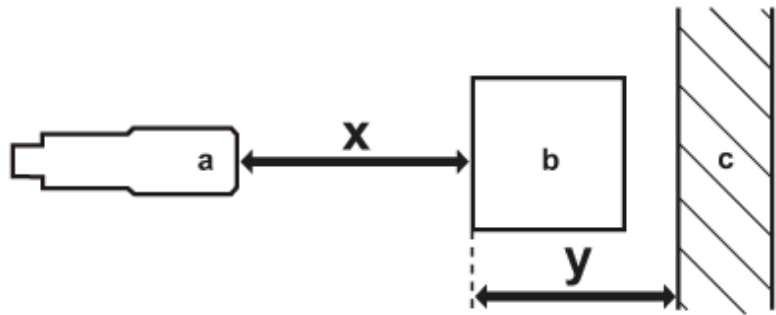
Steckverbindung: 1 x M12



### Anschluss

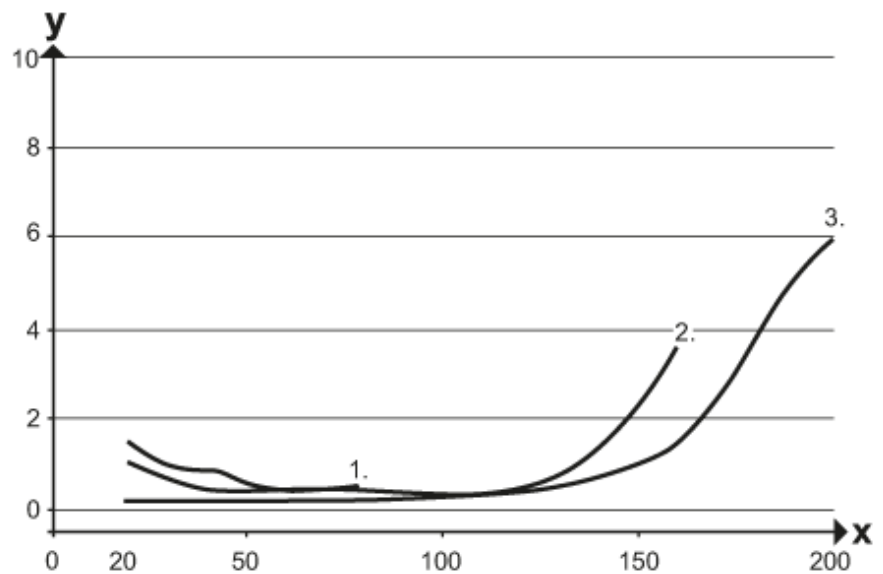


### Diagramme und Kurven



- a: Sensor
- b: Objekt
- c: Hintergrund
- x: Abstand Sensor / Objekt [mm]
- y: min. Abstand Objekt / Hintergrund [mm]

### Genauigkeitskurve



- x: Abstand Sensor / Objekt [mm]
- y: min. Abstand Objekt / Hintergrund [mm]
- 1 = Objekt schwarz (6 % Remission) , Hintergrund (weiß 90 % Remission)
- 2 = Objekt grau (18 % Remission) , Hintergrund (weiß 90 % Remission)
- 3 = Objekt weiß (90 % Remission) , Hintergrund (weiß 90 % Remission)