

## FBH ZS 30 IGM8 STTZN ZG (275 030)

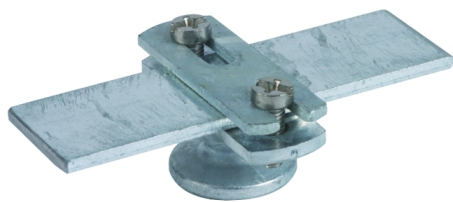
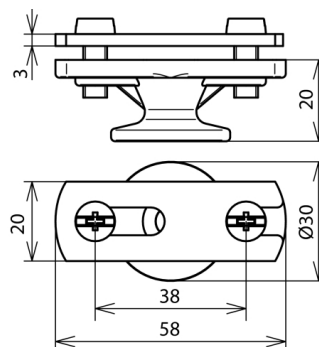


Abbildung unverbindlich



| Typ                                    | FBH ZS 30 IGM8 STTZN ZG |
|--|-------------------------|
| Art.-Nr.                               | 275 030                 |
| Leitungshalter Aufnahme Fl             | 30 x 3,5 mm             |
| Leitungsführung                        | fest                    |
| Gewinde Leitungshalter                 | M8                      |
| Bauhöhe Leitungshalter                 | 20 mm                   |
| Werkstoff Überleger                    | St/tZn                  |
| Werkstoff Unterteil                    | ZG                      |
| Normenbezug                            | DIN EN 62561-4          |
| Gewicht                                | 87 g                    |
| Zolltarifnummer (Komb. Nomenklatur EU) | 85389099                |
| GTIN (EAN)                             | 4013364095847           |
| VPE                                    | 50 Stk.                 |

Änderungen in Form und Technik, bei Maßen, Gewichten und Werkstoffen behalten wir uns im Sinne des Fortschrittes der Technik vor. Die Abbildungen sind unverbindlich.