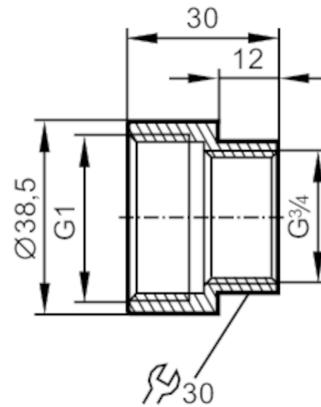


# E40215



## Einbauadapter für Inline-Strömungssensoren

SREW-IN ADAPTER 1"->3/4" SM



Einsatzbereich	
Ausführung	für Strömungswächter Typ SM8, SU8
Mechanische Daten	
Gewicht [g]	263
Werkstoffe	Adapter: 1.4404 (Edelstahl / 316L); Dichtring: Centellen 23,5 x 30 x 3 mm
Sensorikanschluss	G 1
Prozessanschluss	G 3/4
Zubehör	
Zubehör mitgeliefert	Dichtringe: 2
Bemerkungen	
Verpackungseinheit	2 Stück