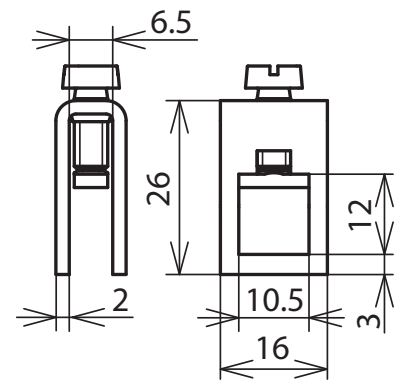


RK 16 PAS (563 011)



Maßbild

Anschluss für:
1 Leiter 2,5-25 mm² (ein- / mehrdrähtig).



Typ	RK 16 PAS
Art-Nr.	563 011
Werkstoff	St/gal Zn
Teilungseinheiten	1
Normenbezug	DIN EN 62561-1

Stammdaten	
Nettogewicht	13,1 g/st
Zolltarifnummer (Komb. Nomenklatur EU)	85359000
GTIN (EAN)	4013364027732
VPE	200 ST

Änderungen in Form und Technik, bei Maßen, Gewichten und Werkstoffen behalten wir uns im Sinne des Fortschrittes der Technik vor. Die Abbildungen sind unverbindlich.