

gemäß EU-Verordnung Nr. 1194/2012

Artikel-Nr.: MM77108

Aufbauleuchte

MEGAMAN RENZO LED Aufbauleuchte 22W/840

EAN-Code: 4020856771080



Allgemeine Eigenschaften

Leuchtmittel mitgeliefert? ..... Ja (integriert)  
 Leuchtmittel austauschbar?..... Nein  
 Betriebstemperaturbereich ..... -30 bis +40° C  
 Bemessungslebensdauer .....50.000 h  
 Anschlussart ..... L/N/PE  
 Material Abdeckung..... PMMA  
 Material Grundträger.....Stahl

Produktabmessungen

Durchmesser ..... 390 mm  
 Höhe ..... 110 mm  
 Gewicht ..... 740 g

Elektrische Kenndaten

Spannung ..... 220-240 V  
 Netzfrequenz ..... 50/60Hz  
 Leistungsaufnahme..... 22,0 W  
 Bemessungsleistungsaufnahme..... 22,0 W  
 Elektrischer Leistungsfaktor.....  $\lambda >0,9$   
 Dimmbar? ..... Nein  
 Indikation Lampentyp ..... integrierte SMD-LED  
 Lichtausbeute.....91 lm/W

Lichttechnische Eigenschaften

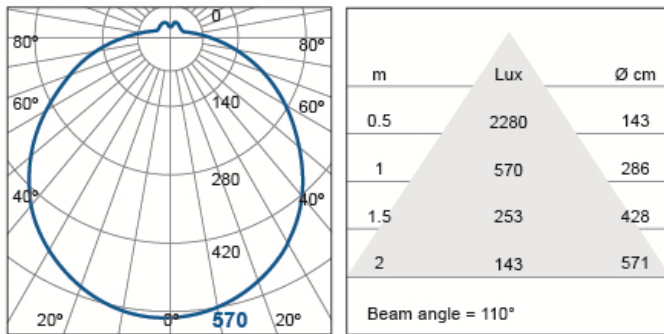
Farbkennung ..... 830  
 Lichtfarbe ..... Neutralweiß  
 Farbtemperatur ..... 4000 K  
 Farbwiedergabe ..... Ra 80  
 Nennlichtstrom ..... 2000 lm  
 Bemessungsnutzlichtstrom..... 2000 lm  
 Nomineller Halbwertswinkel ..... 110°  
 Bemessungshalbwertswinkel..... 110°  
 Farbkonsistenz SDCM ..... < 6

Die Eigenschaften gelten für die z. Zt. auf Lager vorhandenen Versionen.  
 Im Handel befindliche Lagerware desselben Modells kann abweichen.  
 Technische Daten können ohne Vorankündigung geändert werden. Irrtümer vorbehalten.

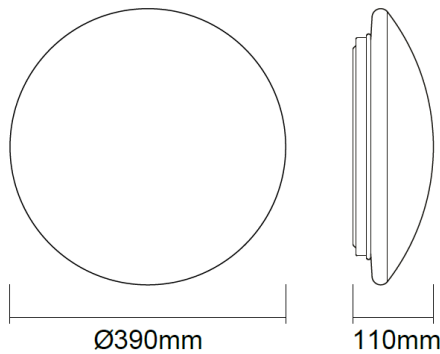
© September 2013  
 IDV Import- und Direkt-Vertriebsges.mBH  
 Alle Rechte vorbehalten.

gemäß EU-Verordnung Nr. 1194/2012

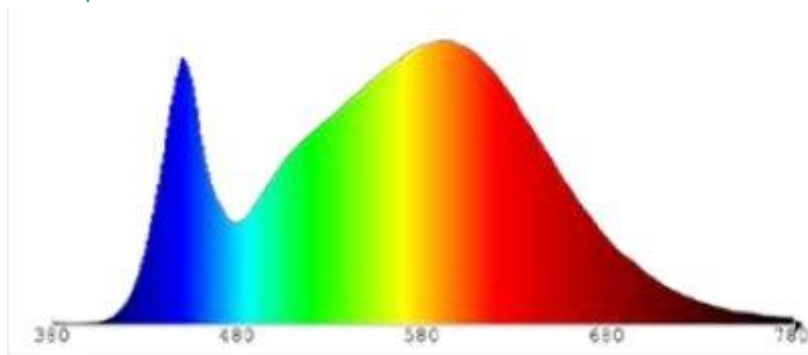
### Lichtstärkeverteilung



### Abmessungsskizze



### Farbspektrum



#### **Empfehlung für die Entsorgung der Leuchte**

<http://megaman.de/oekodesign/entsorgung/index.html>

#### **Schutzart**

IP44 für den Innen- und Außenbereich geeignet

#### **Schutzklasse**

Klasse 1