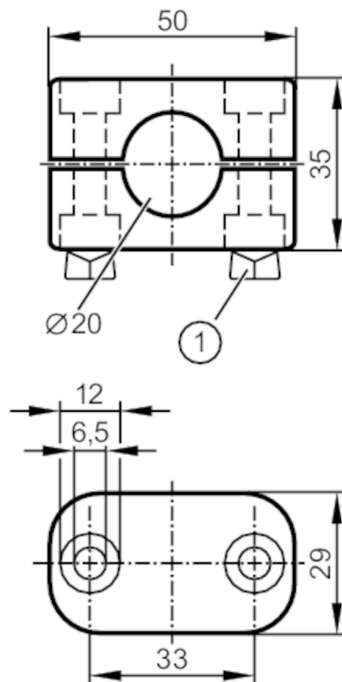




Befestigungsschelle

Mounting Set D20



1 Schienenmutter zur Montage auf C-Profilsschiene

Mechanische Daten

Gewicht	[g]	67,2
Abmessungen	[mm]	35 x 50 x 29
Innendurchmesser	[mm]	20
Werkstoffe		PA

Zubehör

Zubehör mitgeliefert	Innensechskantschrauben: 2 x M6 x 30
	Federringe: 2
	Schienenmuttern für C-Profilsschienen: 2 x SW 11 mm

Bemerkungen

Verpackungseinheit	1 Stück
--------------------	---------