

socle de prise mural - dimensions du boîtier 170x118



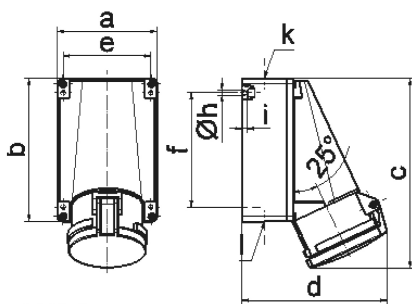
Description de l'article	
Référence	11889
EAN	4024941118897
Groupe de produits	socle de prise mural TE
Intensité	63A
Nombre de pôles	5p
Disposition des phases	3P+N+PE
Emplacement du contact de protection	1h
Tension	>50V - Tout n'est pas fait par d'autres les modalités couvertes les tensions nominales et/ou Fréquences.
Indice de protection	IP44

Description de l'article	
Code couleur	gris
Couleur de l'appareil	couv. rabatt. gris RAL 7035, partie inf. gris RAL 7035, partie sup. gris RAL 7035
Connectique	bornes à vis en bornes à cage avec contact Kontex
Section maximale des conducteurs	25,0 mm ²
Entrée de câble	1xM40 en haut, 2xM32 en bas
Hauteur de l'appareil en mm	226mm
Largeur de l'appareil en mm	118mm
Profondeur de l'appareil en mm	173mm
Dimensions du boîtier	170x118 mm (HxL)
Matériau du boîtier	polycarbonate
Contacts	le porte-contacts est en matériau résistant à la chaleur, les contacts sont en laiton nickelé

Autres caractéristiques techniques	
	L'entrée de câble est ouverte une fois en haut et fermée deux fois en bas
	La partie inférieure du boîtier peut être pivotée de 180°

Données logistiques	
Poids unitaire	0.823 Kg / null
Type d'emballage	null
Contenu	1 ST

Données logistiques	
EAN	4024941118897
Longueur	173 mm
Largeur	118 mm
Hauteur	226 mm
Poids	0,824 kg
Volume	4 613,564 ccm
Type d'emballage	null
Contenu	5 ST
EAN	4024941820080
Longueur	345 mm
Largeur	345 mm
Hauteur	217 mm
Poids	4,45 kg
Volume	24 276 ccm



Ampere Polzahl	63 3	63 4	63 5			
a	118,0	118,0	118,0			
b	170,0	170,0	170,0			
c	223,0	223,0	223,0			
d	168,0	168,0	168,0			
e	104,0	104,0	104,0			
f	136,0	136,0	136,0			
h ø	6,1	6,1	6,1			
i	6,0	6,0	6,0			
k	M40	M40	M40			
l	M 32/32	M 32/32	M 32/32			
Leiter mm ² min	6	6	6			
Leiter mm ² max	25	25	25			