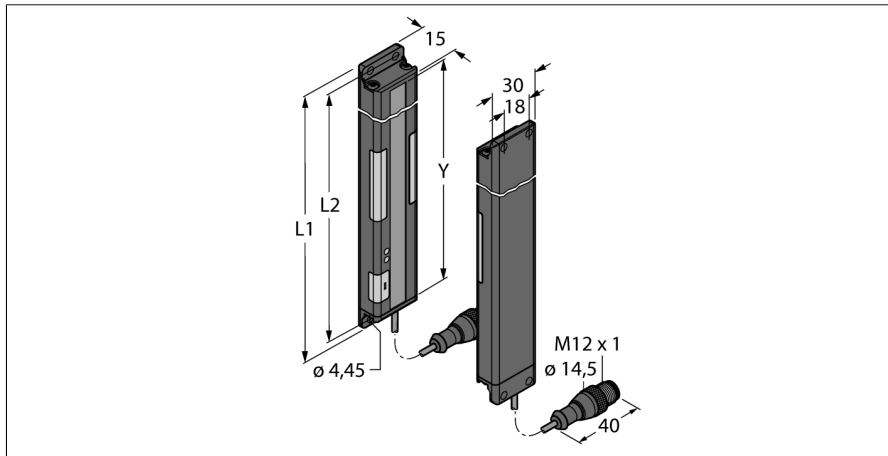


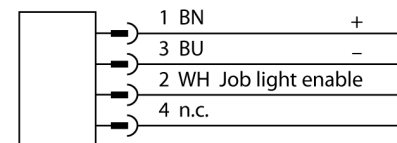
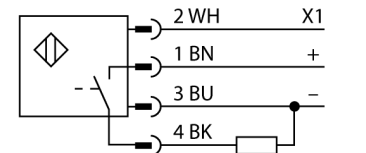
**Pick-to-Light
Bestückungssensor
Lichtgitter Kit
PVA100P6Q**



- Überwachungsfeldhöhe L2: 100 mm
- 5 strahliges System mit 25 mm Strahl-
abstand
- Sender / Empfänger
- Reichweite bis zu 2 m
- hell- / dunkelschaltend
- Frequenzwahl zum Schutz vor gegen-
seitiger Beeinflussung
- Betriebsspannung 12...30 VDC
- Schaltausgang des Empfängers PNP
- Eingang der Arbeitsanforderungsleuchte
+24 VDC
- Schutzart IP62

Typenbezeichnung	PVA100P6Q
Ident-Nr.	3052903
Einsatzzweck	Pick-to-Light
Funktion	Einwegschranke
Bauform	Quader
Bauform Bezeichnung	PVA
Abmessungen	137.8 x 30 x 15 mm
Gehäusewerkstoff	Metall, AL, schwarz
Fensterwerkstoff	Acryl, klar
Leitungslänge	0.15 m
Werkstoff Kabelmantel	PVC
Schutzart	IP62
Umgebungstemperatur	0...+50 °C
Zulassungen	CE, cURus
Betriebsspannung	12...30 VDC
Ansprechzeit typisch	< 20 ms
Ausgangsfunktion	Schließer/Öffner, PNP
Elektrischer Anschluss	Kabel mit Steckverbinder, M12 x 1
Lichtart	IR
Überwachungsfeldhöhe	100 mm

Anschlussbild

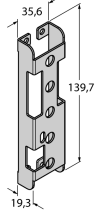
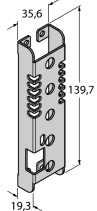
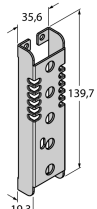


Funktionsprinzip

Sowohl Sender als auch Empfänger dieses für Fehlererkennung und Kommissioniervorgänge einsetzbaren Lichtvorhangs besitzt eine gut sichtbare Arbeitslampe, die das Bedienungspersonal an Montagebändern durch die richtige Teileaufnahmefolge führt. Auf diese Weise werden Fälle von fehlenden Teilen und falsche Montagereihenfolgen vermieden. Eine Steuerung gibt den Arbeitsablauf vor und leitet über die Rückmeldung des Lichtvorhangs den nächsten Arbeitsschritt ein. Ein Fehlgriff wird sofort erkannt und durch rot blinkendes Licht angezeigt.

**Pick-to-Light
Bestückungssensor
Lichtgitter Kit
PVA100P6Q**

Zubehör

Typ	Ident-Nr.		Maßbild
SMBPVA5	3056500	Montagehalterung, für PVA100, kaltgewalzter Stahl, Aussparung für DIP-Schalter-Bank	
SMBPVA5A	3062446	Montagehalterung, für PVA100, kaltgewalzter Stahl, Aussparung für DIP-Schalter-Bank, Schutz für Leuchtanzeige	
SMBPVA5AB	3070805	Montagehalterung, für PVA100, kaltgewalzter Stahl, keine Aussparung für DIP-Schalter-Bank, Schutz für Leuchtanzeige	
SMBPVA1	3056884	Montagewinkel, für PVA und PVD, Edelstahl, Set bestehend aus 2 Winkeln und Schrauben	