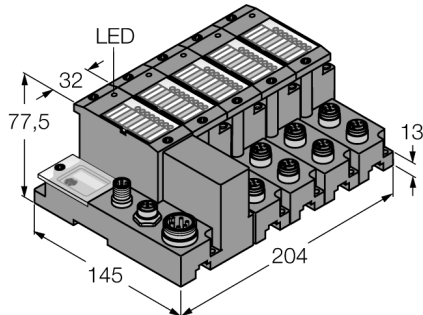
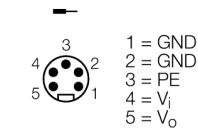


Set für einfache I/O-Kommunikation über Ethernet Modbus/TCP / EtherNet/IP / PROFINET in Schutzart IP67
TI-BL67-EN-S-8



- Zur Integration in SPS-Systeme ist keine spezielle Software (Funktionsbaustein) erforderlich
- Bis zu 50m Leitungslänge zwischen Interface und Schreib-Lese-Kopf
- 10/100 MBit/s
- LEDs zur Anzeige der Versorgungsspannung, Sammel- und Busfehlern sowie von Status und Diagnose
- Anschluss von bis zu 8 Schreib-Lese-Köpfen mit BLident-M12-Verbindungsleitungen
- Mischbetrieb von HF-, und UHF-Schreib-Lese-Köpfen

Spannungsversorgung



Funktionsprinzip

BL67 Gateways stellen den Kopf einer BL67-Station dar. Sie dienen zur Anbindung der modularen Busteilnehmer an den übergeordneten Feldbus (PROFIBUS-DP, DeviceNet™, CANopen, Ethernet Modbus TCP, PROFINET oder EtherNet/IP™).

Sämtliche BL67-Elektronik-Module kommunizieren über den internen Modulbus, dessen Daten über das Gateway zum Feldbus weitergeleitet werden, so dass alle I/O-Module unabhängig vom Bussystem projektiert werden können.

BL ident® bietet Ihnen verschiedene Möglichkeiten das System in Ihre Anlagenstrukturen zu integrieren.

Vielfältige Feldbus-Standards wie PROFIBUS-DP, EtherNet/IP, Ethernet Modbus TCP, DeviceNet, CANopen und PROFINET IO erlauben eine flexible Integration.

BL ident®-Simple-Elektronikmodule (BL20-2RFID-S, BL67-2RFID-S) lassen sich ohne Funktionsbaustein in vorhandene Steuerungen oder Host-Systeme integrieren, da Standard Ein-, und Ausgangsprozessdaten für die Kommunikation genutzt werden.

Programmierbare Gateways mit dezentraler Vorverarbeitung zur Entlastung von Steuerung und Feldbus.

Sogenannte vormontierte Sets (2-, 4-, 6-, oder 8-kanalig) für alle Feldbusse reduzieren den Montageaufwand.

Typenbezeichnung	TI-BL67-EN-S-8
Ident-Nr.	1545153
Anzahl der Kanäle	8
Abmessungen (B x L x H)	204 x 145 x 77.5 mm
Versorgungsspannung	24 VDC
max. Systemversorgung I _{mb (SV)}	1.3, A
max. Sensorversorgung I _{sens}	4 A elektronisch kurzschlussbegrenzt elektronisch kurzschlussbegrenzt
max. Laststrom I _L	10 A
Zulässiger Bereich	18...30 VDC
Serviceschnittstelle	Mini USB, Ethernet
Anschlusstechnik Spannungsversorgung	5-poliger 7/8"-Stecker
Übertragungsrate	115.2 kbit/s
Leitungslänge	50 m
Potenzialtrennung	Trennung von Elektronik und Feldebene via Optokoppler
Anschlusstechnik Ausgang	M12
Sensorversorgung	0.5 A pro Kanal, kurzschlussfest
Betriebstemperatur	-40...+70 °C
Funktionseinschränkung Betriebstemperatur	
> 55 °C in bewegter Luft (Ventilation)	keine Einschränkung
> 55 °C in ruhender Umgebungsluft	I _{sens} < 3A, I _{mb} < 1A
Lagertemperatur	-40...+85 °C
Relative Feuchte	5 bis 95 % (innen), Level RH-2, keine Kondensation (bei 45 °C Lagerung)
Schwingungsprüfung	gemäß EN 61131
Erweiterte Vibrationsfestigkeit	ab VN 02-00
Erweiterte Vibrationsfestigkeit	
- bis 5 g (bei 10 bis 150 Hz)	Bei Montage auf Tragschiene ungelocht nach EN 60715, mit Endwinkeln
- bis 20 g (bei 10 bis 150 Hz)	Bei Festmontage auf Trägerplatte oder Maschinenkörper. Dabei min. jedes zweite Modul mit je zwei Schrauben befestigen
Schockprüfung	gemäß IEC 68-2-27
Kippfallen und Umstürzen	gemäß IEC 68-2-31 und freier Fall nach IEC 68-2-32
Elektromagnetische Verträglichkeit	gemäß EN 61131-2
Schutzart	IP67
Im Lieferumfang enthalten	1 x Abschlussplatte BL67

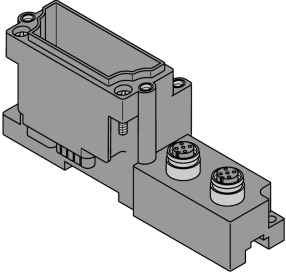
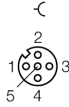
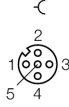
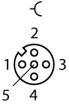
**Set für einfache I/O-Kommunikation über Ethernet Modbus/TCP / EtherNet/IP /
PROFINET in Schutzart IP67
TI-BL67-EN-S-8**

Pinbelegung und Versorgungskonzept

	<p>Ethernet Ports Das Gateway hat ab der Version VN 03-00 zwei D-kodierte M12 Ethernet Ports mit integriertem Switch. Die Ports dienen als Schnittstelle zur Konfiguration und Feldbuskommunikation. Das Gateway unterstützt die Ethernet Protokolle Modbus TCP , EtherNet/IP™ und PROFINET.</p>	<p>Pinbelegung</p> <p>1 = YE (TX +) 2 = WH (RX +) 3 = OG (TX -) 4 = BU (RX -)</p>
	<p>Spannungsversorgung Das BL67 System wird zweikreisig mit Spannung versorgt.</p> <p>Systemversorgung V_i V_i ist für die interne Systemversorgung auf dem Rückwandbus ($V_{MB(SV)}$) und die auf 4A kurzschlussbegrenzte Sensorversorgung (V_{sens})</p> <p>Lastspannung V_o V_o dient zur Versorgung der Ausgänge und darf max. 10A betragen.</p>	<p>Pinbelegung</p> <p>1 = GND 2 = GND 3 = PE 4 = V_i 5 = V_o</p>

**Set für einfache I/O-Kommunikation über Ethernet Modbus/TCP / EtherNet/IP /
PROFINET in Schutzart IP67
TI-BL67-EN-S-8**

Kompatible Basismodule

Maßbild	Typ	Anschlussbelegung
	<p>BL67-B-2M12 6827186 2 x M12, 5-polig, female, A-kodiert</p>	<p>Steckverbinder .../S2500</p>  <ul style="list-style-type: none"> 1 = BN (+) 2 = BK (Data) 3 = BU (GND) 4 = WH (Data) 5 = Schirm <p>Steckverbinder .../S2501</p>  <ul style="list-style-type: none"> 1 = BN (+) 2 = WH (Data) 3 = BU (GND) 4 = BK (Data) 5 = Schirm <p>Steckverbinder .../S2503</p>  <ul style="list-style-type: none"> 1 = RD (+) 2 = BU (Data) 3 = BK (GND) 4 = WH (Data) 5 = Schirm

**Set für einfache I/O-Kommunikation über Ethernet Modbus/TCP / EtherNet/IP /
PROFINET in Schutzart IP67
TI-BL67-EN-S-8**

LED Anzeigen

LED	Farbe	Status	Bedeutung
D		AUS	Keine Fehlermeldung oder Diagnose aktiv.
	ROT	AN	Ausfall der Modulbuskommunikation. Prüfen Sie, ob mehr als zwei benachbarte Elektronikmodule gezogen wurden. Relevant sind Module, die sich zwischen Gateway und diesem Modul befinden.
	ROT	BLINKEND (0.5 Hz)	Anstehende Moduldiagnose.
RW0 / RW1		AUS	Kein Tag vorhanden, keine Diagnose aktiv
	GRÜN	AN	Tag vorhanden
	GRÜN	BLINKEND (2 Hz)	Datenaustausch mit dem Tag aktiv
	ROT	AN	Schreib- Lesekopf Fehler
	ROT	BLINKEND (2 Hz)	Kurzschluss in der Spannungsversorgung vom Schreib- Lesekopf

Set für einfache I/O-Kommunikation über Ethernet Modbus/TCP / EtherNet/IP / PROFINET in Schutzart IP67
TI-BL67-EN-S-8

I/O Data Mapping

INPUT	BYTE	Bit 7	Bit 6	Bit 5	Bit 4	Bit 3	Bit 2	Bit 1	Bit 0
Channel 0	0	DONE	BUSY	ERROR	XCVR CON	XCVR ON	TP	TFR	Reserved
	1	Error Code							
	2	Error Code 1							
	3	Reserved							
	4	READ DATA (8 Byte)							
	5								
	...								
	10								
	11								
Channel 1	12	DONE	BUSY	ERROR	XCVR CON	XCVR ON	TP	TFR	Reserved
	13	Error Code							
	14	Error Code 1							
	15	Reserved							
	16	READ DATA (8 Byte)							
	17								
	...								
	22								
	23								
OUTPUT	BYTE	Bit 7	Bit 6	Bit 5	Bit 4	Bit 3	Bit 2	Bit 1	Bit 0
Channel 0	0	XCVR	NEXT	TAG ID	READ	WRITE	TAG INFO	XCVR INFO	RESET
	1	Reserved					Byte Count 2	Byte Count 1	Byte Count 0
	2	Address high byte							
	3	Address low byte							
	4	WRITE DATA (8 Byte)							
	5								
	...								
	10								
	11								
Channel 1	12	XCVR	NEXT	TAG ID	READ	WRITE	TAG INFO	XCVR INFO	RESET
	13	Reserved					Byte Count 2	Byte Count 1	Byte Count 0
	14	Address high byte							
	15	Address low byte							
	16	WRITE DATA (8 Byte)							
	17								
	...								
	22								
	23								