

KNX - KNX Gen7 Deluxe Präsenzmelder PD11-KNXs-FLAT-DX



weiß matt, ähnlich
RAL9010 , Art.-Nr.: 93523

Produktinformationen

Coming soon!

- Besonders flacher KNX-Präsenzmelder mit integriertem KNX-BUS-Ankoppler
- KNX Secure fähig
- HCL/RGB Steuerung
- Parametrierung ab ETS 5 zur Integration in KNX-Systeme
- Individuelle Empfindlichkeitsanpassung des PIR-Sensors
- Mischlichtmessung mittels innenliegendem und externen (optional) Lichtsensoren
- Intelligenter Halbautomatikbetrieb, präsenzunabhängiger Regelbetrieb (Dämmerungsmelder), Vollautomatikbetrieb
- 1 x Licht (regel- oder schaltbar), 1x Slave-Ausgang, 3x HKL-Ausgänge (unabhängig)
- Regeln von bis zu drei Lichtgruppen mittels Offset (externe Beeinflussung möglich)
- Kurzpräsenz, Selbstanpassung der Nachlaufzeit, Korridorfunktion
- Verschiedene Sperrfunktionen
- Softstart
- Zwei Logikmodule
- Aufruf von Lichtszenen
- Abschaltbare Zustandsanzeigen
- Temperatur- und Geräuschsensor
- Die Produktdatenbank zum Importieren in die ETS-Datenbank kann von der B.E.G.-Homepage heruntergeladen werden.
- Master-Slave-Betrieb zur Erweiterung des Erfassungsbereiches

- Umfangreiche Optimierungsmöglichkeiten für die Lichtmessung
- Ausgabe des gemessenen Lichtwertes auf den Bus
- Anpassung der Dimmkurve
- Bidirektional fernbedienbar mit dem IR-Adapter und der B.E.G.-Smartphone-App
- PIN-Code
- IR-fernbedienbar mittels optionaler IR-Fernbedienung
- Freiprogrammierbare 5-Tasten-Fernbedienung (Zubehör)
- Programmiermodus (physikalische Adresse) mittels IR bedienbar
- HKL-Modus (1=Komfort, 2=Standby, 3= Economy, 4 Frost/Hitzeschutz)
- Manuelle Beeinflussung über externe KNX-Taster möglich
- Überwachen der Funktion (Heartbeat, zyklisches Senden)
- Anwesenheitssimulation
- Zwangsabschaltung
- Intelligente Zentral-Aus-Funktion
- Abschaltvorwarnung
- Einbrennfunktion für Leuchtstofflampen (von 1 h bis 100 h wählbar)
- Frei definierbares Verhalten bei Busspannungswiederkehr
- Variable Sicherheitspause nach einem Abschalten der Leuchten
- Unterputzmontage mittels Zubehör 92833, Aufputzmontage mittels Zubehör 92833 und 92121

Technische Daten

Spannung:	über KNX-BUS
Abmessungen:	Ø 52 x 48 mm
Stromaufnahme:	12 mA
Erfassungsbereich:	horizontal 360° (Deckenmontage)
Reichweite:	max. Ø 9 m quer max. Ø 6 m frontal max. Ø 3 m sitzende Tätigkeit
Überwachte Fläche bei tangentialer Bewegung:	63 m ² / 2,5 m Montagehöhe
Montagehöhe min./max./empfohlen:	2 m / 5 m / 2,5 m
Schutzart/-klasse:	IP54 / Klasse III
Temperaturmeßbereich:	-5 °C bis +45 °C
Umgebungstemperatur:	-25 °C bis +55 °C
Gehäuse:	Polycarbonat, UV-beständig
Anzahl Lichtfühler:	1
Anzahl PIR Sensoren:	1
KNX TP 256:	Ja
Orientierungslicht:	5 - 100 % / OFF / 1 min - 255 min
Nachtlicht:	5 - 100 %

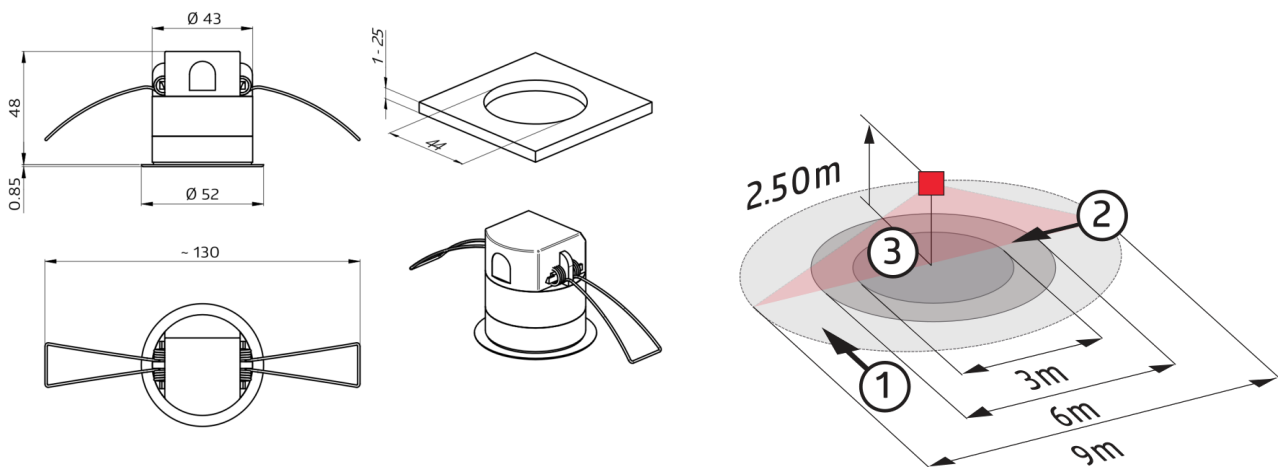
Helligkeitssollwert: 5 - 2000 Lux

Bestelldaten

Bezeichnung	Farbe	Artikel-Nummer
PD11-KNXs-FLAT-DX-DE	weiß matt, ähnlich RAL9010	93523

Zubehör

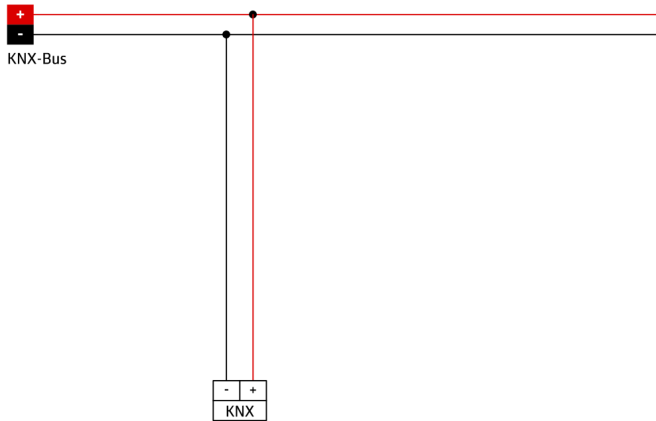
Bezeichnung	Farbe	Artikel-Nummer
BLE-IR-Adapter	schwarz	93067
IR-Adapter für Smartphones	schwarz	92726
IR-PD-KNX	-	92123
IR-PD-KNX-Mini	-	93398
Abdeckring PD11 Ø 52 mm	schwarz glänzend, ähnlich RAL9011	92537
Abdeckring PD11 Ø 100 mm	weiß matt, ähnlich RAL9010	92692
UP-Adapter Set / PD11	weiß	92833
Clip-Designrahmen eckig PD11-DE	weiß matt, ähnlich RAL9010	92994
Aufputzdose PD11	weiß	92121



Bemaßung 93523

Reichweitendiagramm

- 1: Quer zum Melder gehen
- 2: Frontal auf den Melder zugehen
- 3: Sitzende Tätigkeit



Schaltbild

© 2021 B.E.G. Brück Electronic GmbH