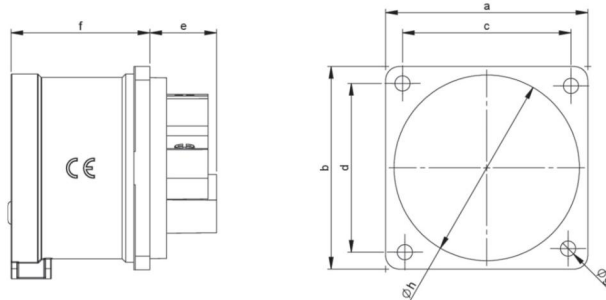


Artikel-Nr.	<b>615-6f6</b>
Bezeichnung	<b>CEE-Anbaugerätestecker 60x60 gerade 16A 5p 6h IP44</b>
Langbeschreibung	CEE-Anbaugerätestecker 60x60 gerade 16A 5p 6h IP44 Gehäusematerial: PA6 Nennstrom: 16A Polzahl: 5 (3P+N+PE) Uhrzeit-Stellung: 6h Nennspannung/Frequenz: 200/346V~ - 240/415V~ / 50+60Hz Kontakte: Messing Anschlussstechnik: Schraubklemmen Abmessungen (Flansch/Bohrung): 60x60 mm / 50x50 mm Schutzart: IP44
GTIN (EAN)	9003399067341
Ursprungsland	AT
Zolltarifnummer	85366990
Nettogewicht	0,109 kg
Verpackungsmenge	10
Mindestbestellmenge	10

ETIM 9.0	EC001319
IEC-Stromstärke	16 A
Spannung nach EN 60309-2	400 V (50+60 Hz) rot
Polzahl	5
Uhrzeit-Stellung	6 h
Kennfarbe	rot
Schutzart (IP)	IP44
Anschlussstechnik	Schraubklemme
Bauform	Anbaugerätestecker
Steckrichtung	gerade
Werkstoff	Kunststoff
Kontaktmaterial	CuZn
Oberflächenbehandlung Kontakte	unbehandelt

a	60 mm
b	60 mm
c	50 mm
d	50 mm
e	20 mm
f	42 mm
g	4,5 mm
h	55 mm
Leitung flexibel	1-2,5 mm <sup>2</sup>
Leitung starr	1-4 mm <sup>2</sup>
Kontaktschrauben	100 Ncm
Abmantelungslänge	50 mm
Abisolierlänge	10-12 mm
Umgebungstemperatur	-25 – 40 °C
Temperaturbeständigkeit	-25 – 80 °C







<https://www.pcelectric.at/shop/de/?func=detail&artnr=615-6f6>

