

Produktdatenblatt

Art. Nr. 96.151.1053.6

Geräteanschluss RST20i5C B1 M01 A TB0

RST20i5 Geräteanschluss M25, 5-polig, Buchsenteil für Crimpkontakt, Anwendung 250V mit PE, 20A, Kodierfarbe türkisblau



Art. Nr.	96.151.1053.6
EAN	4015573933996
Bestelleinheit	100 Stück

Zulassungen

Technische Daten
Hinweis

Hinweis	Crimpkontakte bitte separat dazu bestellen (unter passende Produkte)Lagefixierung durch Abflachung am Gewinde
---------	---

Allgemein

Bemessungsstrom	20 A
Bemessungsspannung	250 V
Verschmutzungsgrad	3
Bemessungsstoßspannung	4 kV
Verriegelbar	selbstverriegelnd (mit Werkzeug lösbar)
Codierfarbe / Kontakteinsatz	türkisblau
Polkennzeichnung	D1, D2, L, PE, N

Anschlussdaten

Anschlussquerschnitt feindrähtig mm ² max.	4 mm ²
Anschlussquerschnitt feindrähtig mm ² min.	0,75 mm ²
Anschlüsse pro Pol	1
Abisolierlänge	7 mm

Ausführung

Ausführung	Buchse
Anschlussart	Crimp
Anschluss Gewinde	M25
Steckrichtung	gerade
Schutzart (IP)	IP66/68 (3m;2h) /IP69
Gehäusewandstärke 2 (min.)	0,5 mm
Gehäusewandstärke (max.)	8 mm

Werkstoff

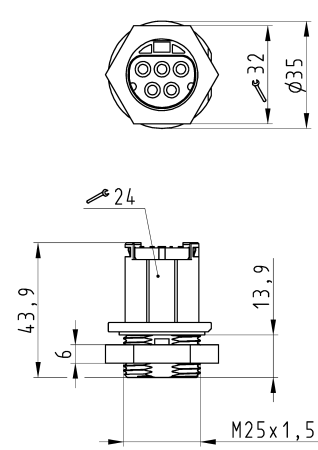
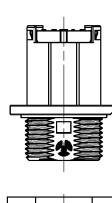
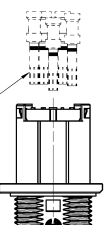
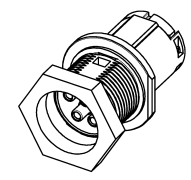
Werkstoff des Gehäuses	Polyamid
Halogenfrei	ja
Kontaktmaterial	CuZn
Brandlast	0,128 kWh

Isolierteil Dauertemperaturbeständigkeit	100 °C
Oberflächenbehandlung	versilbert

Abmessungen

Länge	43,9 mm
Breite	35 mm
Höhe	35 mm

Technische Zeichnung

 <p style="text-align: center;">Oeffnungsmassbild siehe 96.031.1053.1 14K opening dimension see 96.031.1053.1 14K</p>	<p style="text-align: center;">Auslieferungszustand delivery status</p>  <p style="text-align: center;">Verpackungseinheit: je 100 Stück packaging unit: per 100</p> <table border="1" style="width: 100%; border-collapse: collapse;"> <tr> <td>96.151.1053.6</td> <td>RST2015C B1 M01VA TB04</td> <td>türkisblau turquoise/blue</td> </tr> <tr> <td>Bestellnummer /Order number</td> <td>Typ /Type</td> <td>Farbe /Color</td> </tr> <tr> <td colspan="2"> Weitere Daten siehe KATALOG oder eCatalog. Additional data see CATALOG or eCatalog. </td> <td> www.wieland-electric.com eshop.wieland-electric.com </td> </tr> </table>	96.151.1053.6	RST2015C B1 M01VA TB04	türkisblau turquoise/blue	Bestellnummer /Order number	Typ /Type	Farbe /Color	Weitere Daten siehe KATALOG oder eCatalog. Additional data see CATALOG or eCatalog.		www.wieland-electric.com eshop.wieland-electric.com																																	
96.151.1053.6	RST2015C B1 M01VA TB04	türkisblau turquoise/blue																																									
Bestellnummer /Order number	Typ /Type	Farbe /Color																																									
Weitere Daten siehe KATALOG oder eCatalog. Additional data see CATALOG or eCatalog.		www.wieland-electric.com eshop.wieland-electric.com																																									
<p style="text-align: right;">Bestellhinweis /order info</p>  <p style="text-align: center;">Buchsenkontakte/ Female contact Bitte separat bestellen /must be ordered separately 02.125.55/56/57/58/21.8</p> 																																											
<table border="1" style="width: 100%; border-collapse: collapse;"> <tr> <td colspan="2">Tolerierung Size ISO 14405(2) / Tolerance system Size ISO 14405(2)</td> <td colspan="2">/size 32 Stoffverbot- und Deklarationsliste nach Nr. 9600.010 ist anzuhalten. (This ISO standard describes the envelope principle. According to the envelope principle the deviations of form and position are limited by the size tolerances.)</td> <td colspan="2">Conformity with Wieland document MW 9000.010 is to be declared / proscribe the deviations of form and position are limited by the size tolerances.)</td> </tr> <tr> <td>Freitoleranz nach General tolerance</td> <td>1:1</td> <td>CD - Zeichnung, keine manuellen Änderungen CD - drawing, no manual modifications allowed</td> <td>1. Verwendung: First Use:</td> <td>Blatt: 1 Sheet: 1</td> <td>Index</td> </tr> <tr> <td>Material</td> <td>Werkstoff/Material</td> <td>2015</td> <td>Typ/Date</td> <td>Name</td> <td>Zeichnung Nr./Drawing No.</td> </tr> <tr> <td>Modifikation</td> <td></td> <td>09.07.</td> <td>Nagengast F.</td> <td></td> <td>96.151.1053.6 13K</td> </tr> <tr> <td>Vol.</td> <td>nr/011./Sar/.</td> <td>nr</td> <td>Ersetzt list/Replacement list:</td> <td colspan="2">Made in m/dimensions are in mm</td> </tr> <tr> <td>Index</td> <td>www.wieland</td> <td colspan="2">Type</td> <td colspan="2">Benennung/Title</td> </tr> <tr> <td>Änderung/Revision</td> <td>www.wieland-electric.com</td> <td colspan="2"></td> <td colspan="2">BUCHSENTEIL female connector</td> </tr> </table>		Tolerierung Size ISO 14405(2) / Tolerance system Size ISO 14405(2)		/size 32 Stoffverbot- und Deklarationsliste nach Nr. 9600.010 ist anzuhalten. (This ISO standard describes the envelope principle. According to the envelope principle the deviations of form and position are limited by the size tolerances.)		Conformity with Wieland document MW 9000.010 is to be declared / proscribe the deviations of form and position are limited by the size tolerances.)		Freitoleranz nach General tolerance	1:1	CD - Zeichnung, keine manuellen Änderungen CD - drawing, no manual modifications allowed	1. Verwendung: First Use:	Blatt: 1 Sheet: 1	Index	Material	Werkstoff/Material	2015	Typ/Date	Name	Zeichnung Nr./Drawing No.	Modifikation		09.07.	Nagengast F.		96.151.1053.6 13K	Vol.	nr/011./Sar/.	nr	Ersetzt list/Replacement list:	Made in m/dimensions are in mm		Index	www.wieland	Type		Benennung/Title		Änderung/Revision	www.wieland-electric.com			BUCHSENTEIL female connector	
Tolerierung Size ISO 14405(2) / Tolerance system Size ISO 14405(2)		/size 32 Stoffverbot- und Deklarationsliste nach Nr. 9600.010 ist anzuhalten. (This ISO standard describes the envelope principle. According to the envelope principle the deviations of form and position are limited by the size tolerances.)		Conformity with Wieland document MW 9000.010 is to be declared / proscribe the deviations of form and position are limited by the size tolerances.)																																							
Freitoleranz nach General tolerance	1:1	CD - Zeichnung, keine manuellen Änderungen CD - drawing, no manual modifications allowed	1. Verwendung: First Use:	Blatt: 1 Sheet: 1	Index																																						
Material	Werkstoff/Material	2015	Typ/Date	Name	Zeichnung Nr./Drawing No.																																						
Modifikation		09.07.	Nagengast F.		96.151.1053.6 13K																																						
Vol.	nr/011./Sar/.	nr	Ersetzt list/Replacement list:	Made in m/dimensions are in mm																																							
Index	www.wieland	Type		Benennung/Title																																							
Änderung/Revision	www.wieland-electric.com			BUCHSENTEIL female connector																																							