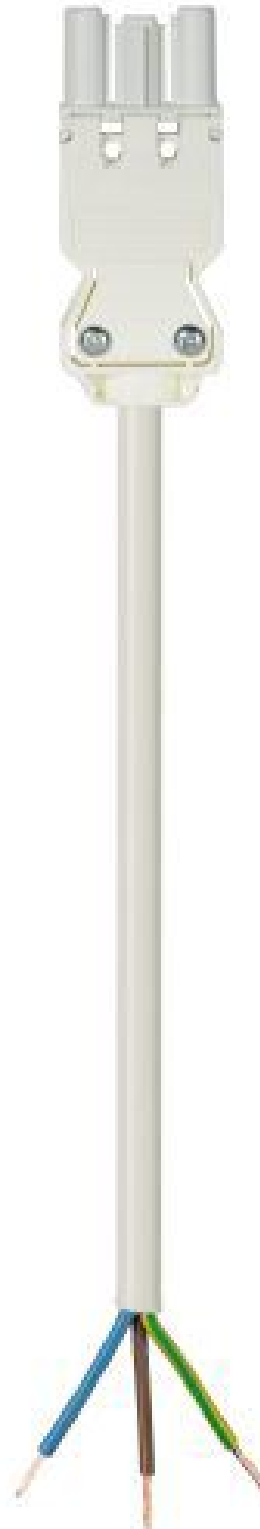


Produktdatenblatt

Art. Nr. 92.232.3003.2

Konfektionierte Leitung GST18i3K1B- 15E 30WS

GST18i3 Anschlussleitung Buchse - freies Ende, Länge 3,0 m, 3-polig, Kodierung Netz 250 V, 16 A, Kodierfarbe weiß, Zugentlastungsfarbe weiß, Leitungsfarbe weiß, Leiterquerschnitt 1,5 mm², Kabeltyp H05VV-F, Brandklasse: Eca



Art. Nr.

92.232.3003.2

EAN	4015573351400
Bestelleinheit	25 Stück

Zulassungen



Technische Daten

Allgemein

Bemessungsstrom	16 A
Bemessungsspannung	250 V
Bemessungsstoßspannung	4 kV
Verschmutzungsgrad	2
Mechanische Codierung Code	Code 1
Verriegelbar	selbstverriegelnd (mit Werkzeug lösbar)
Codierfarbe / Kontakteinsatz	weiß
Polkennzeichnung	L, N, PE
Gehäusefarbe mit Zugentlastung	weiß

Ausführung

Leiter-Nennquerschnitt	1,5 mm ²
Schutzart (IP)	IP20
Abisolierlänge	9 mm
Abmantellänge	37 mm
Leiterendenbehandlung	ultraschallverdichtete Aderenden
Typ der Leitung	H05VV-F
Farbe der Leitung	weiß
Kabeldurchmesser max.	8,3 mm
Leitungsart	Buchse - freies Ende
Art der konfektionierten Leitung	Anschlussleitung
Ausführung Seite 1	Buchse
Ausführung Seite 2	freies Leitungsende

Werkstoff

Oberflächenbehandlung	verzinkt
Halogenfrei	nein
Leitung Dauertemperaturbeständigkeit	70 °C
Isolierteil Dauertemperaturbeständigkeit	100 °C
Brandlast	1,221 kWh
Brandklasse	Eca

Abmessungen

Gesamtlänge	3 m
-------------	-----

Technische Zeichnung

These dimensions will be reported, instead of all others, if not otherwise explicitly stated.

Diese Abmessungen werden nur angegeben, wenn ausdrücklich angegeben ist. Sonst sind die Abmessungen der Zeichnung zu verwenden.

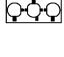
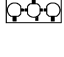
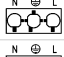
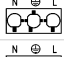
These dimensions apply to drawings prepared in accordance with the dimensions of the drawing.

Diese Abmessungen gelten für Zeichnungen, die nach den Abmessungen der Zeichnung erstellt sind.

Buchsenteil/female connector

Gesamtlänge / total length $L \pm 3\%$

Kabel/cable H05W-F3G1,5
 Farbe/colour: siehe Tabelle/see table

.F	Farbe colour	Codierung *X*	Buchse female	Kabelfarbe cable colour
.1	schwarz black			schwarz black
.2	weiß white			weiß white
.3	grau grey			schwarz black
.5	rot red			schwarz black

Note: The colour and position of the conductors must be checked when assembling the cable to the connector. The conductors must be connected in the correct sequence and colour coding.

SW = schwarz/black
 WS = weiß/white
 GR01 = grau/grey
 RT03 = rot/red

Typ/type: GST1813K1B- 15

Teile-Nr. part-no.	L	Beispiel (Farbe: schwarz) example (colour: black)	Typ type
92.232.XX03.F	XX in dm-Schritten	92.232.1003.1 = 10dm/L = 1000mm	GST1813K1B- 15 10SW
U2.232.XX03.F	XX in m-Schritten	U2.232.1203.1 = 12 m/L = 12000mm	GST1813K1B- 15 X12SW
92.232.XX93.F	XX in dm-Schritten	92.232.1093.1 = 10dm/L = 1000mm	
<p>93.F = spezielle Verpackung und Etikettierung nach A 1960.000 special packaging and labelling according to A 1960.000</p>			

Weitere Daten siehe Katalog
further data see catalog

PRE-ASSEMBLED CABLE
 KONFEKT-LEITUNG

Buchse/female - freies Ende/free end 1,5mm
 Crimpverföhrung/crimp version A1 150V