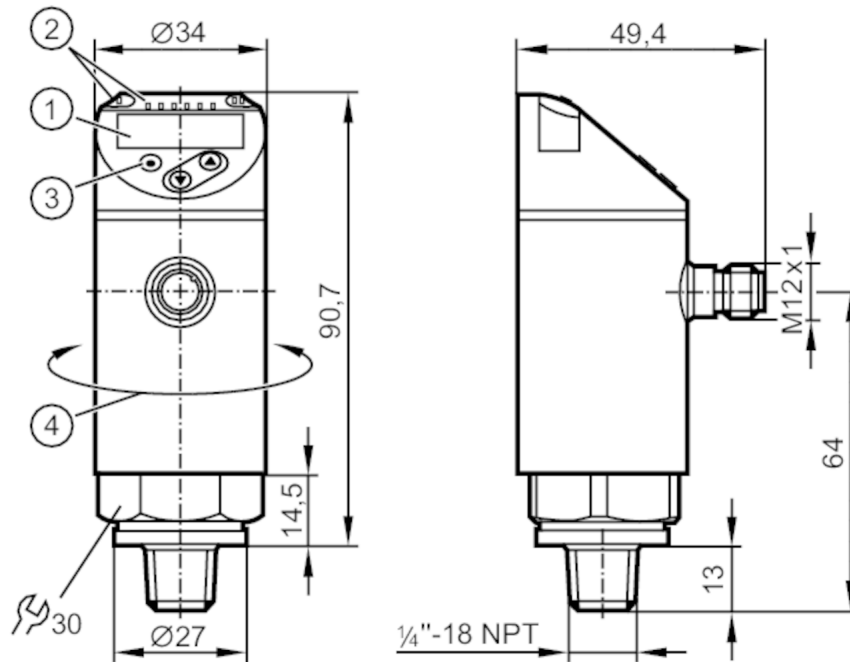


PN7699



Drucksensor mit Display

PN-1-1BREN14-QFRKG/US/ IV



- 1 alphanumerische Anzeige 4-stellig rot / grün
- 2 LEDs Anzeigeeinheit / Schaltzustand
- 3 Programmiertaste
- 4 Gehäuseoberteil drehbar 345°



Produktmerkmale

Ausgangssignal	Schaltsignal; IO-Link; (konfigurierbar)				
Messbereich	-1...1 bar	-1000...1000 mbar	-14,5...14,5 psi	-29,4...29,4 inHg	-100...100 kPa
Prozessanschluss	Gewindeanschluss 1/4" NPT Außengewinde				

Einsatzbereich

Besondere Eigenschaft	Vergoldete Kontakte				
Messelement	keramisch-kapazitive Druckmesszelle				
Applikation	für den industriellen Einsatz				
Medien	Flüssige und gasförmige Medien				
Mediumtemperatur [°C]	-25...80				
Min. Berstdruck	30000 mbar	450 psi	880 inHg	3000 kPa	
Druckfestigkeit	10000 mbar	145 psi	290 inHg	1000 kPa	
Druckart	Relativdruck; Vakuum				
MAWP bei Applikationen gemäß CRN	20 bar	20000 mbar	290 psi	590 inHg	2000 kPa



Drucksensor mit Display

PN-1-1BREN14-QFRKG/US/ IV

Elektrische Daten						
Betriebsspannung	[V]	18...30 DC; (nach EN 50178 SELV/PELV)				
Stromaufnahme	[mA]	< 35				
Min. Isolationswiderstand	[MΩ]	100; (500 V DC)				
Schutzklasse		III				
Verpolungsschutz		ja				
Bereitschaftsverzögerungszeit	[s]	< 0,3				
Watchdog integriert		ja				
Ein-/Ausgänge						
Anzahl der Ein- und Ausgänge		Anzahl der digitalen Ausgänge: 2				
Ausgänge						
Gesamtzahl Ausgänge		2				
Ausgangssignal		Schaltsignal; IO-Link; (konfigurierbar)				
Elektrische Ausführung		PNP/NPN				
Anzahl der digitalen Ausgänge		2				
Ausgangsfunktion		Schließer / Öffner; (parametrierbar)				
Max. Spannungsabfall Schaltausgang DC	[V]	2,5				
Dauerhafte Strombelastbarkeit des Schaltausgangs DC	[mA]	150; (200 (...60 °C) 250 (...40 °C))				
Schaltfrequenz DC	[Hz]	< 170				
Kurzschlusschutz		ja				
Ausführung Kurzschlusschutz		getaktet				
Überlastfest		ja				
Mess-/Einstellbereich						
Messbereich		-1...1 bar	-1000...1000 mbar	-14,5...14,5 psi	-29,4...29,4 inHg	-100...100 kPa
Factory setting / CMPT = 2						
Schaltpunkt SP		-980...1000 mbar	-14,3...14,5 psi	-29...29,6 inHg	-98...100 kPa	
Rückschaltpunkt rP		-990...990 mbar	-14,4...14,4 psi	-29,4...29,2 inHg	-99...99 kPa	
Min. Abstand zwischen SP und rP		10 mbar	0,2 psi	0,4 inHg	1 kPa	
In Schritten von		10 mbar	0,1 psi	0,2 inHg	1 kPa	
Status_B High Resolution / CMPT = 3						
Schaltpunkt SP		-983...1000 mbar	-14,3...14,5 psi	-29...29,5 inHg	-98...100 kPa	
Rückschaltpunkt rP		-993...990 mbar	-14,4...14,4 psi	-29,3...29,2 inHg	-99...99 kPa	
Min. Abstand zwischen SP und rP		10 mbar	0,2 psi	0,3 inHg	1 kPa	
In Schritten von		1 mbar	0,1 psi	0,1 inHg	1 kPa	
Genauigkeit / Abweichungen						
Schaltpunktgenauigkeit [% der Spanne]		< ± 0,5				
Wiederholgenauigkeit		< ± 0,1; (bei Temperaturschwankungen < 10 K)				



Drucksensor mit Display

PN-1-1BREN14-QFRKG/US/ IV

	[% der Spanne]	
Kennlinienabweichung	[% der Spanne]	$< \pm 0,25$ (BFSL) / $< \pm 0,5$ (LS); (BFSL = Best Fit Straight Line (Kleinstwerteeinstellung); LS = Grenzpunkteinstellung)
Hysteresabweichung	[% der Spanne]	$< \pm 0,25$
Langzeitstabilität	[% der Spanne]	$< \pm 0,05$; (pro 6 Monate)
Temperaturkoeffizient Nullpunkt	[% der Spanne / 10 K]	$< \pm 0,2$; (-0...80 °C)
Temperaturkoeffizient Spanne	[% der Spanne / 10 K]	$< \pm 0,2$; (-0...80 °C)

Reaktionszeiten

Ansprechzeit	[ms]	< 3
Einstellbare Verzögerungszeit dS, dr	[s]	0...50

Software / Programmierung

Parametriermöglichkeiten	Hysteres / Fenster; Schließer / Öffner; Schaltlogik; Anzug-/Abfallverzögerung; Dämpfung; Anzeigeinheit
--------------------------	--

Schnittstellen

Kommunikationsschnittstelle	IO-Link								
Übertragungstyp	COM2 (38,4 kBaud)								
IO-Link Revision	1.1								
SDCI-Norm	IEC 61131-9								
SIO-Mode	ja								
Benötigte Masterportklasse	A; (wenn PIN 2 nicht verbunden: B)								
Unterstützte DeviceIDs	<table border="1"> <thead> <tr> <th>Betriebsart</th> <th>DeviceID</th> </tr> </thead> <tbody> <tr> <td>Default</td> <td>406</td> </tr> <tr> <td>Factory setting / CMPT = 2</td> <td>627</td> </tr> <tr> <td>Status_B High Resolution / CMPT = 3</td> <td>636</td> </tr> </tbody> </table>	Betriebsart	DeviceID	Default	406	Factory setting / CMPT = 2	627	Status_B High Resolution / CMPT = 3	636
	Betriebsart	DeviceID							
	Default	406							
	Factory setting / CMPT = 2	627							
Status_B High Resolution / CMPT = 3	636								
Hinweis	Weitere Informationen entnehmen Sie der IODD-PDF-Datei unter "Downloads"								

Factory setting / CMPT = 2

Profile	Smart Sensor: Process Data Variable; Device Identification, Device Diagnosis						
Min. Prozesszykluszeit	[ms] 2,3						
IO-Link-Auflösung Druck	[mbar] 1						
IO-Link-Auflösung Druck	[MPa] 0,001						
IO-Link Prozessdaten (zyklisch)	<table border="1"> <thead> <tr> <th>Funktion</th> <th>Bitlänge</th> </tr> </thead> <tbody> <tr> <td>Druck</td> <td>14</td> </tr> <tr> <td>Binäre Schaltinformationen</td> <td>2</td> </tr> </tbody> </table>	Funktion	Bitlänge	Druck	14	Binäre Schaltinformationen	2
	Funktion	Bitlänge					
	Druck	14					
Binäre Schaltinformationen	2						
IO-Link Funktionen (azyklisch)	Anwendungsspezifische Markierung						



Drucksensor mit Display

PN-1-1BREN14-QFRKG/US/ IV

Status_B High Resolution / CMPT = 3		
Profile	Smart Sensor ED2: Digital Measuring Sensor (0x000A), Identification and Diagnosis (0x4000)	
Min. Prozesszykluszeit [ms]	3	
IO-Link-Auflösung Druck [mbar]	1	
IO-Link-Auflösung Druck [MPa]	0,001	
IO-Link Prozessdaten (zyklisch)	Funktion	Bitlänge
	Druck	16
	Gerätestatus	4
	Binäre Schaltinformationen	2
IO-Link Funktionen (azyklisch)	Anwendungsspezifische Markierung	
Umgebungsbedingungen		
Umgebungstemperatur [°C]	-25...80	
Lagertemperatur [°C]	-40...100	
Schutzart	IP 65; IP 67	
Zulassungen / Prüfungen		
EMV	DIN EN 61000-6-2	
	DIN EN 61000-6-3	
Schockfestigkeit	DIN EN 60068-2-27	50 g (11 ms)
Vibrationsfestigkeit	DIN EN 60068-2-6	20 g (10...2000 Hz)
MTTF [Jahre]	260	
UL-Zulassung	Zulassungsnummer UL	J001
Druckgeräterichtlinie	Gute Ingenieurpraxis; verwendbar für Medien der Fluidgruppe 2; Medien der Fluidgruppe 1 auf Anfrage	
Mechanische Daten		
Gewicht [g]	243,5	
Werkstoffe	1.4404 (Edelstahl / 316L); PBT+PC-GF30; PBT-GF20; PC	
Werkstoffe in Kontakt mit dem Medium	1.4404 (Edelstahl / 316L); Keramik; FKM	
Min. Druckzyklen	100 Millionen	
Anzugsdrehmoment [Nm]	2...3 Umdrehungen nach handfestem Anziehen; empfohlenes Drehmoment; Abhängig von Schmierung, Dichtung und Druckbelastung	
Prozessanschluss	Gewindeanschluss 1/4" NPT Außengewinde	
Drosselement vorhanden	nein (nachrüstbar)	
Anzeigen / Bedienelemente		
Anzeige	Anzeigeeinheit	4 x LED, grün (bar, psi, kPa, inHg)
	Schaltzustand	2 x LED, gelb
	Messwerte	alphanumerische Anzeige, rot / grün 4-stellig
Bemerkungen		
Verpackungseinheit	1 Stück	
Elektrischer Anschluss		
Steckverbindung: 1 x M12; Kontakte: vergoldet		

PN7699

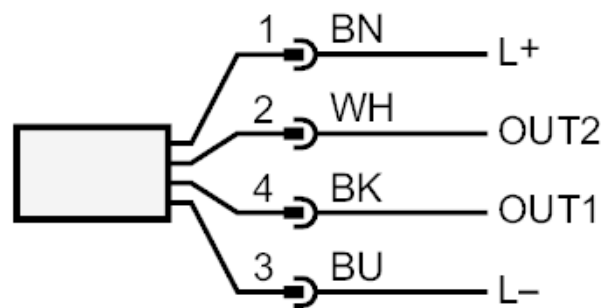


Drucksensor mit Display

PN-1-1BREN14-QFRKG/US/ IV



Anschluss



OUT1	Schaltausgang IO-Link
OUT2	Schaltausgang Farbkennzeichnung nach DIN EN 60947-5-2 Adernfarben :
BK =	schwarz
BN =	braun
BU =	blau
WH =	weiß