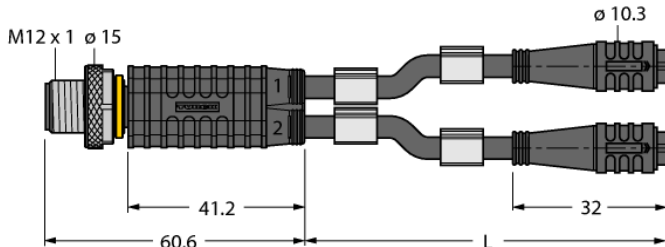


2-fach-Verteilersysteme

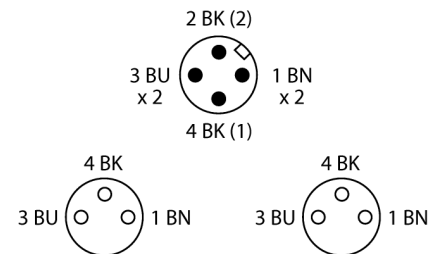
Y-Verteiler mit Leitung, Stecker M12x1 - 2x Kupplung Ø8mm (Zugsicherung)

VBRS4.4-2PKG3Z-1.5/1.5/TEL

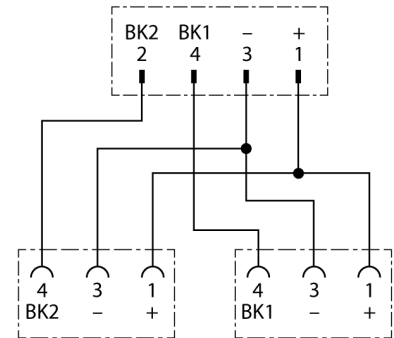


- Mantelmaterial: PVC
- Mantelfarbe: schwarz
- Chemikalien- und ölbeständig
- Flammwidrig
- Beständig gegen Säuren und Laugen
- Mikroben- und hydrolysefest
- LABS-frei
- RoHS-konform
- Schutzart IP67
- 4/3-polig
- Leitungslänge: 1.5 / 1.5 Meter

Pinbelegung



Schaltplan



Typenbezeichnung

Ident-Nr. VBRS4.4-2PKG3Z-1.5/1.5/TEL

6630464

Verteiler

Polzahl	Stecker, M12x1, gerade
Kontakte	4
Kontaktträger	Metall, CuZn, vergoldet
Griffkörper	Kunststoff, TPU, Schwarz
Überwurfmutter/-schraube	Kunststoff, TPU, Schwarz
Schutzklasse	Messing, CuZn, vernickelt
Mechanische Lebensdauer	IP67, nur im verschraubten Zustand
Verschmutzungsgrad	> 100 Steckzyklen
Anzugsdrehmoment	3
	0.8 ... 1 Nm
	(Max. Wert des Gegenstückes beachten!)

Steckverbinder B

Polzahl	2 x Kupplung, Ø 8mm, gerade
Kontakte	3
Kontaktträger	Metall, CuZn, vergoldet
Griffkörper	Kunststoff, TPU, Schwarz
Dichtung	Kunststoff, TPU, Schwarz
Schutzklasse	Kunststoff, FPM/FKM
Mechanische Lebensdauer	IP67, nur im verschraubten Zustand
Verschmutzungsgrad	> 100 Steckzyklen
	3

Allgemeine Daten

Leitungsdurchmesser	4.7 ± 0.20mm
Leitungslänge	1.5 m
Leitungsmaterial	PVC
Leitungsfarbe	Schwarz
Aderisolierung	PVC
Aderfarben	BN, BU, BK
Adernquerschnitt	3x0.34
Litzenaufbau	42x0.1

Elektrische Eigenschaften bei +20 °C

Strombelastbarkeit	4 A
Bemessungsspannung	60 V
Isolationswiderstand	> 30.5 MΩ/km
Prüfspannung	2000 V
Durchgangswiderstand	max. 57.1 Ω/km

Mechanische und chemische Eigenschaften


Biegeradius (ortsfeste Verlegung)	≥ 5 x Ø
Biegeradius (flexibler Einsatz)	≥ 10 x Ø
Umgebungstemperatur	
im ruhenden Zustand	-40...+105°C
in Bewegung	0...+80°C

2-fach-Verteilersysteme

Y-Verteiler mit Leitung, Stecker M12x1 - 2x Kupplung Ø8mm (Zugsicherung)

VBRS4.4-2PKG3Z-1.5/1.5/TEL

Zubehör

Typ	Ident-Nr.		Maßbild
TORQUE-WRENCH-SET-AS	6936170	Drehmomentschlüsselset; Griff mit einstellbarem Drehmoment 0.4 - 1.0 Nm, Einstellwerkzeug Drehmoment, Gabelschlüssel für M8 (SW9), Gabelschlüssel für M12 (SW14)	
BLANK-LABEL-FOR-CORDSETS-TEL-TXL	6936206	Kennzeichenschilder für TEL- und TXL-Leitungen; Schildlänge: 18 mm, Schildhöhe: 4 mm, Material: Polycarbonat (PC), Farbe: weiß, halogenfrei und flammwidrig	