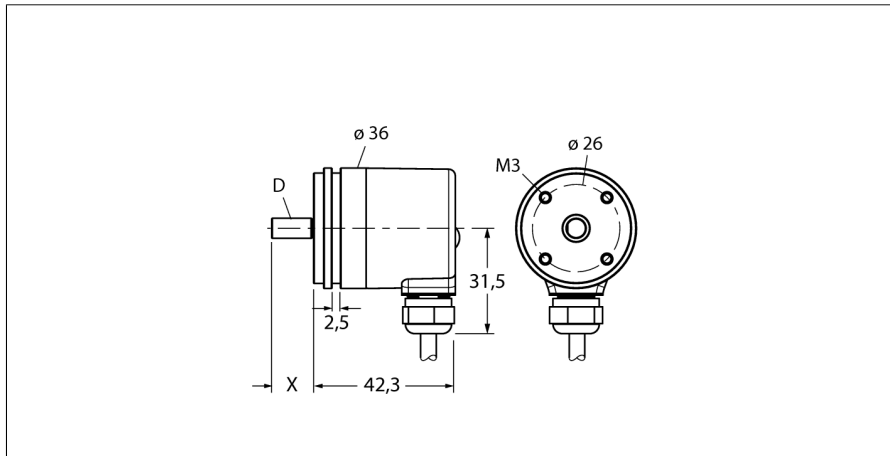


**Rotative Messtechnik**  
**Absoluter Drehgeber / Singleturn**  
**RS-06S6S-7A12B-C 1M**



- Synchroflansch, Ø 36mm
- Vollwelle, Ø 6mm x 12,5mm mit Fläche
- Magnetisches Messprinzip
- Wellenmaterial: rostfreier Stahl
- Schutzart IP 69K wellenseitig
- -40 ... +85°C
- max. 6000 U / min
- 10...30 VDC
- Kabelanschluss, 4-polig
- Analogausgang, 4...20mA
- 360° aufgelöst in 12 Bit (4096 Positionen)

<b>Typenbezeichnung</b>	RS-06S6S-7A12B-C 1M
Ident-Nr.	1544037
<b>Messprinzip</b>	Magnetisch
max. Drehzahl	6000 U/min
Anlaufdrehmoment	0.06 Nm
Messbereich	0...360 °
Umgebungstemperatur	-40...+85 °C
<b>Betriebsspannung</b>	10...30 VDC
Leerlaufstrom I <sub>0</sub>	≤ 38 mA
Kurzschlusschutz	ja
Ausgangsfunktion	Vierdraht, Analogausgang, 4...20mA
Ausgangsart	Absolut-Singleturn
Singleturn/Auflösung	12 Bit
Maximale Impulsfrequenz	300 kHz
<b>Bauform</b>	Vollwelle
Flanschart	Synchroflansch
Flanschdurchmesser	36 mm
Wellenart	Welle
Wellendurchmesser D	6 mm
Wellenlänge X	12.5 mm
Wellenmaterial	Welle mit Fläche
Gehäusewerkstoff	nicht rostender Stahl
Elektrischer Anschluss	Zink-Druckguss
	Kabel
	radial
Kabellänge	1 m
Axiale Wellenbelastbarkeit	20 N
Radiale Wellenbelastbarkeit	40 N
Schwingungsfestigkeit (EN 60068-2-6)	10 ... 2000 Hz, 300 m/s <sup>2</sup> - rms
Schockfestigkeit (EN 60068-2-27)	5000 m/s <sup>2</sup> , 6 ms
Menge in der Verpackung	1
Schutzart Gehäuse	IP69k
Schutzart Welle	IP69k

WH	GND
BN	U <sub>B</sub> +
GN	analog out
YE	analog GND

**Rotative Messtechnik**  
**Absoluter Drehgeber / Singleturn**  
**RS-06S6S-7A12B-C 1M**

**Anschlussbelegung**

Signal	Gnd	+U <sub>e</sub>	Analog out	Analog Gnd	-	-	-	-	-
Aderfarbe	WH	BN	GN	YE	-	-	-	-	-

**Rotative Messtechnik**  
**Absoluter Drehgeber / Singleturn**  
**RS-06S6S-7A12B-C 1M**

**Zubehör**

Typ	Ident-Nr.		Maßbild
RFA-2	1544631	Quadratischer Flanschadapter aus Aluminium für Vollwellendrehgeber mit Klemmflansch; Kantenlänge 63,5 mm; 3 mm Stärke	