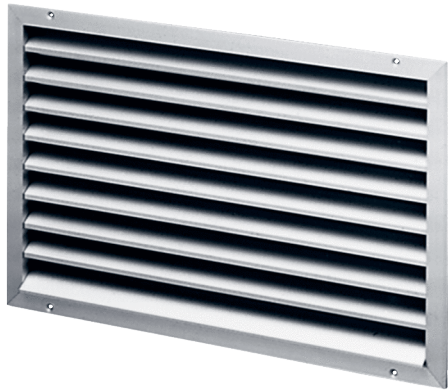


# LZP 31



## Kurzinformation

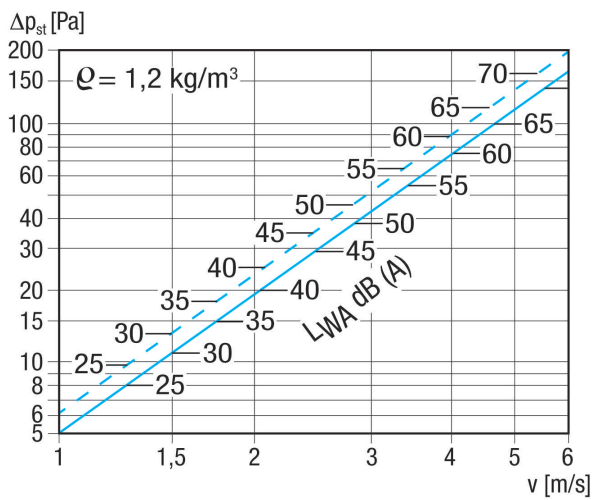
Außengitter, Stahlblech verzinkt, Kanalmaß 600 x 350 mm

Artikelnummer 0151.0258

## Technische Daten

Luftrichtung	Be- und Entlüftung
Einbau	außen
Einbauort	Wand / Kanal
Material	Stahlblech, verzinkt
Gewicht	8,5 kg
Kanalmaß	600 mm x 350 mm
Breite	629 mm
Höhe	425 mm
Tiefe	73 mm
Verpackungseinheit	1 Stück
Sortiment	D
GTIN (EAN)	4012799512585

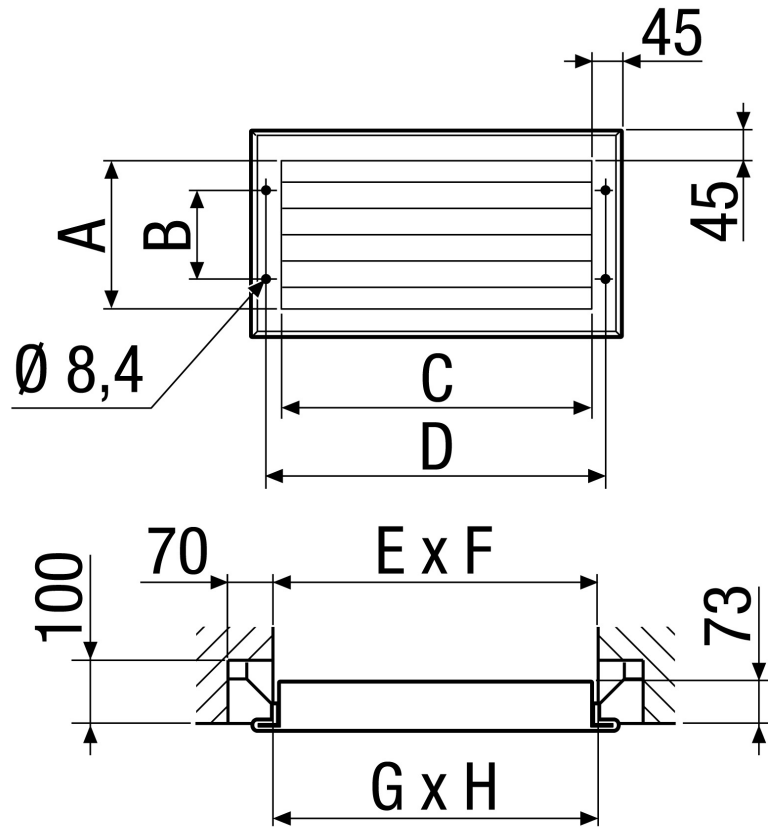
## Kennlinie Druckverluste



gestrichelte Linie: Druckverlust saugend  
 durchgezogene Linie: Druckverlust drückend

# LZP 31

Maßzeichnung [mm]



A	B	C	D	E	F	G	H
335	225	585	629	610	360	600	350