

MLZ 30



Kurzinformation

Außengitter, Stahlblech verzinkt, DN 300

Artikelnummer

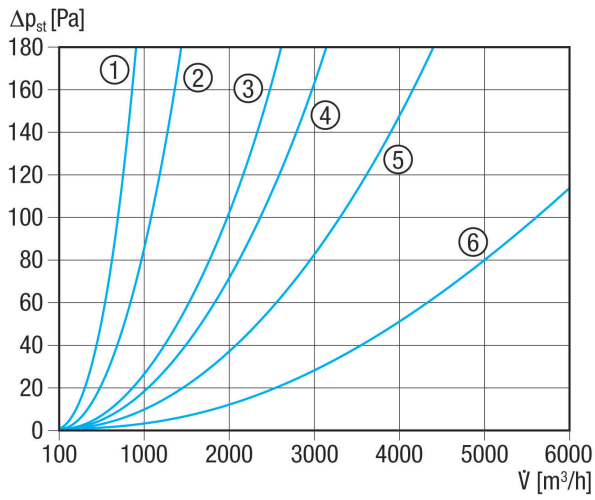
0151.0103

Technische Daten

Luftrichtung	Be- und Entlüftung
Min. Strömungsgeschwindigkeit	
Max. Strömungsgeschwindigkeit	4 m/s
Einbau	außen
Einbauort	Wand
Material	Stahlblech, verzinkt
Gewicht	2,4 kg
Geeignet für Nennweite	300 mm
Freier Querschnitt	580 cm ²
Breite	352 mm
Höhe	330 mm
Tiefe	45 mm
Verpackungseinheit	1 Stück
Sortiment	C
GTIN (EAN)	4012799511038

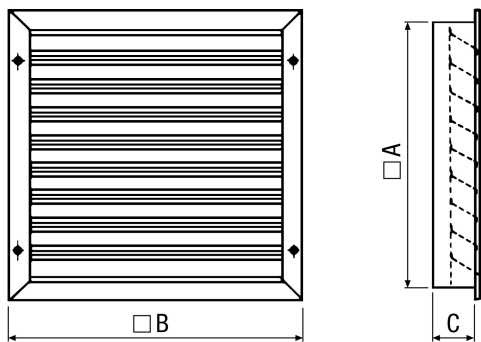
MLZ 30

Kennlinie Druckverluste



- ① MLA 20, MLZ 20
- ② MLA 25, MLZ 25
- ③ MLA 30, MLZ 30
- ④ MLA 35, MLZ 35
- ⑤ MLA 40, MLZ 40
- ⑥ MLA 50, MLZ 50

Maßzeichnung [mm]



A	B	C
330	352	45