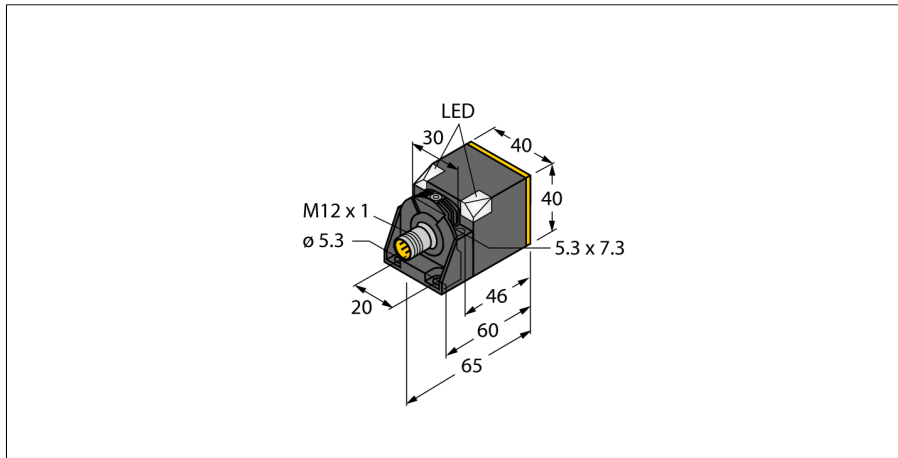


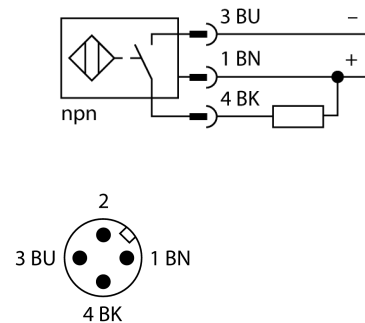
**Induktiver Sensor
Erhöhter Schaltabstand
NI35U-CK40-AN6X2-H1141**



- quaderförmig, Höhe 40 mm
- aktive Fläche in 5 Richtungen positionierbar
- Kunststoff, PBT-GF30-V0
- Eck-LEDs mit hoher Leuchtkraft
- optimale Sicht auf Betriebsspannungsanzeige und Schaltzustandsanzeige in jeder Einbausituation
- Faktor 1 für alle Metalle
- erhöhter Schaltabstand
- Schutzart IP 68
- magnetfeldfest
- erweiterter Temperaturbereich
- hohe Schaltfrequenz
- Vorbedämpfungsschutz durch Selbstkompensation
- DC 3-Draht, 10...30 VDC
- Schließer, NPN-Ausgang
- Steckverbinder, M12 x 1

Typenbezeichnung	NI35U-CK40-AN6X2-H1141
Ident-Nr.	1625810
Bemessungsschaltabstand Sn	35 mm
Einbaubedingung	nicht bündig, teilbündiger Einbau möglich
Gesicherter Schaltabstand	≤ (0,81 x Sn) mm
Wiederholgenauigkeit	≤ 2 % v. E.
Temperaturdrift	≤ ± 10 %
Hysterese	≤ ± 20 %, ≤ -25 °C v ≥ +70 °C
Umgebungstemperatur	3...15 % -30...+85 °C
Betriebsspannung	10...30 VDC
Restwelligkeit	≤ 10 % U _s
DC Bemessungsbetriebsstrom	≤ 200 mA
Leerlaufstrom I _l	≤ 15 mA
Reststrom	≤ 0.1 mA
Isolationsprüfspannung	≤ 0.5 kV
Kurzschlusschutz	ja/ taktend
Spannungsfall bei I _l	≤ 1.8 V
Drahtbruchsicherheit / Verpolungsschutz	ja/ vollständig
Ausgangsfunktion	Dreidraht, Schließer, NPN
Schutzklasse	□
Schaltfrequenz	0.25 kHz
Bauform	Quader, CK40
Abmessungen	65 x 40 x 40 mm
Gehäusewerkstoff	aktive Fläche in 5 Richtungen positionierbar
Material aktive Fläche	Kunststoff, PBT-GF20-V0, schwarz
Elektrischer Anschluss	Kunststoff, PA12-GF30, gelb
Vibrationsfestigkeit	Steckverbinder, M12 x 1
Schockfestigkeit	55 Hz (1 mm)
Schutzart	30 g (11 ms)
MTTF	IP67
Menge in der Verpackung	874 Jahre nach SN 29500 (Ed. 99) 40 °C
Betriebsspannungsanzeige	1
Schaltzustandsanzeige	2 x LED, grün
Im Lieferumfang enthalten	2 x LED, gelb Befestigungsschelle BS4-CK40

Anschlussbild

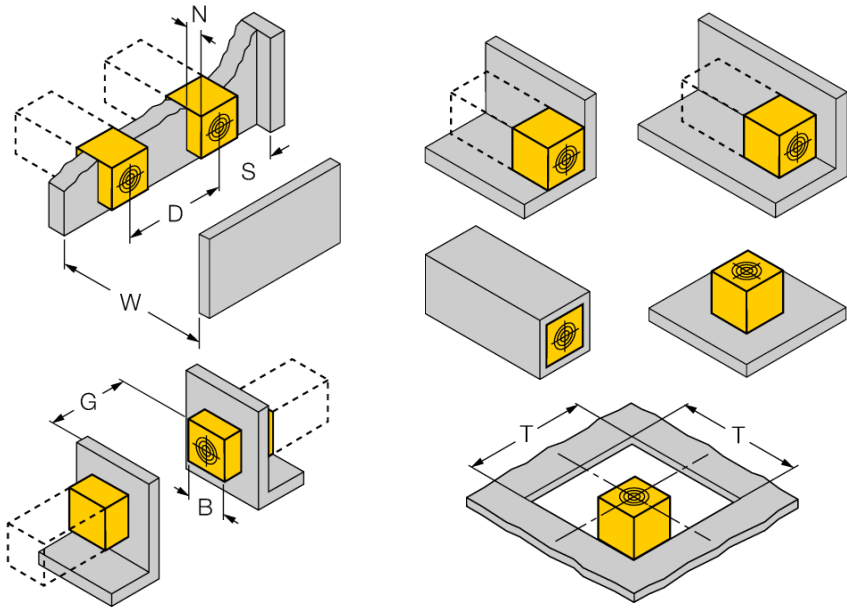


Funktionsprinzip

Induktive Sensoren erfassen berührungslos und verschleißfrei metallische Objekte. uprox® Faktor 1-Sensoren haben aufgrund ihres patentierten ferritkernlosen Multispulen-Systems erhebliche Vorteile. Sie erfassen alle Metalle im gleichen Schaltabstand, sind magnetfeldfest und besitzen hohe Schaltabstände.

**Induktiver Sensor
Erhöhter Schaltabstand
NI35U-CK40-AN6X2-H1141**

Abstand D	120 mm
Abstand W	105 mm
Abstand T	140 mm
Abstand S	60 mm
Abstand G	210 mm
Abstand N	30 mm
<hr/>	
Breite der aktiven Fläche B	40 mm



Bis zu 3-seitig bündiger Aufbau möglich

Aufbau 1-seitig: $S_r = 28 \text{ mm}$

Aufbau 2-seitig: $S_r = 24 \text{ mm}$

Aufbau 3-seitig: $S_r = 19 \text{ mm}$

Rückseitiger Aufbau ohne Schaltabstandsreduzierung möglich.

Überbündiger Einbau mit Schaltabstandsreduzierung möglich.

Die angegebenen Werte beziehen sich auf 1 mm dickes Stahlblech.

**Induktiver Sensor
Erhöhter Schaltabstand
NI35U-CK40-AN6X2-H1141**

Zubehör

Typ	Ident-Nr.		Maßbild
BSS-CP40	6901318	Befestigungsschelle für Geräte in Quaderbauform; Werkstoff: Polypropylen	