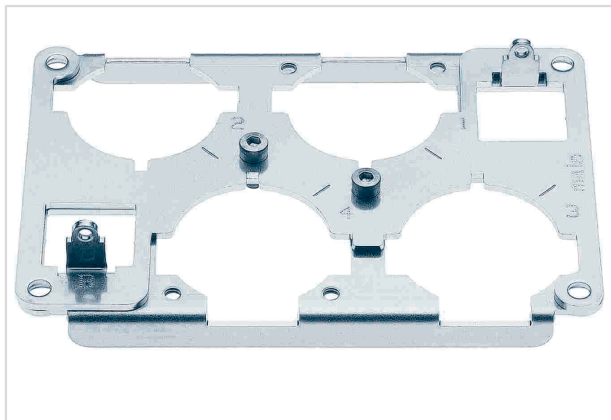


Han 48 HPR frame for 4X650A male



Das Bild dient lediglich illustrativen Zwecken. Bitte beachten Sie die Produktbeschreibung.

Artikelnummer	09 40 048 9811
Beschreibung	Han 48 HPR frame for 4X650A male
HARTING eCatalogue	https://b2b.harting.com/09400489811

Bezeichnung

Kategorie	Zubehör
Gehäusebaureihe	Han [®] HPR
Zubehörtyp	Halterahmen
Zubehörbeschreibung	für Stifteinsätze 4x HC 650 Kontakte + 2x Han [®] Q 5/0

Ausführung

Geschlecht	Stift
Baugröße	48 HPR

Materialeigenschaften

Werkstoff Zubehör	Metall
RoHS	konform
ELV Status	konform
China RoHS	e
REACH Annex XVII Stoffe	nicht enthalten
REACH ANNEX XIV Stoffe	nicht enthalten
REACH SVHC Stoffe	nicht enthalten
California Proposition 65 Stoffe	ja
California Proposition 65 Stoffe	Nickel

Kaufmännische Daten

Packungsgröße	1
---------------	---



Pushing Performance
Since 1945

Kaufmännische Daten

Nettogewicht	196,1 g
Ursprungsland	Deutschland
europäische Zolltarifnummer	85389099
GTIN	5713140058422
eCl@ss	27440210 Befestigungselement für Industriesteckverbinder