

socle de prise tableau - incliné, plastron 68x62 fixation 53x47

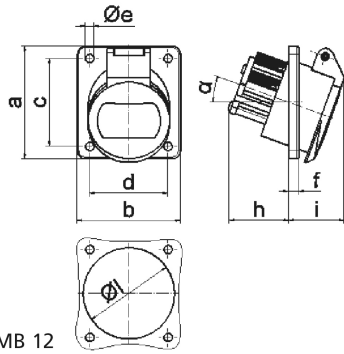


| Description de l'article | |
|--------------------------------------|--|
| Référence | 4218 |
| EAN | 4024941042185 |
| Groupe de produits | socle de prise tableau basse tension incliné |
| Intensité | 32A |
| Nombre de pôles | 3p |
| Disposition des phases | 3P |
| Emplacement du contact de protection | 12h |
| Tension | 40 à 50V |

| Description de l'article | |
|--|---|
| Fréquence | 50 et 60Hz |
| Indice de protection | IP44 |
| Code couleur | gris |
| Couleur de l'appareil | couv. rabatt. gris RAL 7035, boîtier gris RAL 7035 |
| Connectique | avec borne à vis |
| Section maximale des conducteurs | 10,0 mm ² |
| Entrée de câble | autre |
| Hauteur de l'appareil en mm | 69mm |
| Largeur de l'appareil en mm | 62mm |
| Profondeur de l'appareil en mm | 70mm |
| Dimension verticale du plastron en mm | 68mm |
| Dimension horizontale du plastron en mm | 62mm |
| Écartement vertical entre les trous de perçage en mm | 53mm |
| Écartement horizontal entre les trous de perçage en mm | 47mm |
| Matériau du boîtier | polyamide |
| Contacts | le porte-contacts est en polyamide, les contacts sont en laiton nickelé |

| Autres caractéristiques techniques | |
|------------------------------------|--------------------------|
| | L'inclinaison est de 20° |

| Données logistiques | |
|---------------------|-----------------|
| Poids unitaire | 0.132 Kg / null |
| Type d'emballage | null |
| Contenu | 1 ST |
| EAN | 4024941042185 |
| Longueur | 70 mm |
| Largeur | 62 mm |
| Hauteur | 69 mm |
| Poids | 0,133 kg |
| Volume | 299,46 ccm |
| Type d'emballage | null |
| Contenu | 10 ST |
| EAN | 4024941836890 |
| Longueur | 207 mm |
| Largeur | 162 mm |
| Hauteur | 142 mm |
| Poids | 1,42 kg |
| Volume | 3 750 ccm |



16 MB 12

| Ampere | 16 | 16 | 32 | 32 | | |
|----------------------------|------|------|------|------|--|--|
| Polzahl | 2 | 3 | 2 | 3 | | |
| a | 68,0 | 68,0 | 68,0 | 68,0 | | |
| b | 62,0 | 62,0 | 62,0 | 62,0 | | |
| c | 53,0 | 53,0 | 53,0 | 53,0 | | |
| d | 47,0 | 47,0 | 47,0 | 47,0 | | |
| e ø | 5,2 | 5,2 | 5,2 | 5,2 | | |
| f | 6,0 | 6,0 | 6,0 | 6,0 | | |
| h | 36,0 | 36,0 | 36,0 | 36,0 | | |
| i | 35,0 | 35,0 | 35,0 | 35,0 | | |
| α | 20° | 20° | 20° | 20° | | |
| l ø | 55,0 | 55,0 | 55,0 | 55,0 | | |
| Leiter mm ² min | 4 | 4 | 4 | 4 | | |
| Leiter mm ² max | 10 | 10 | 10 | 10 | | |