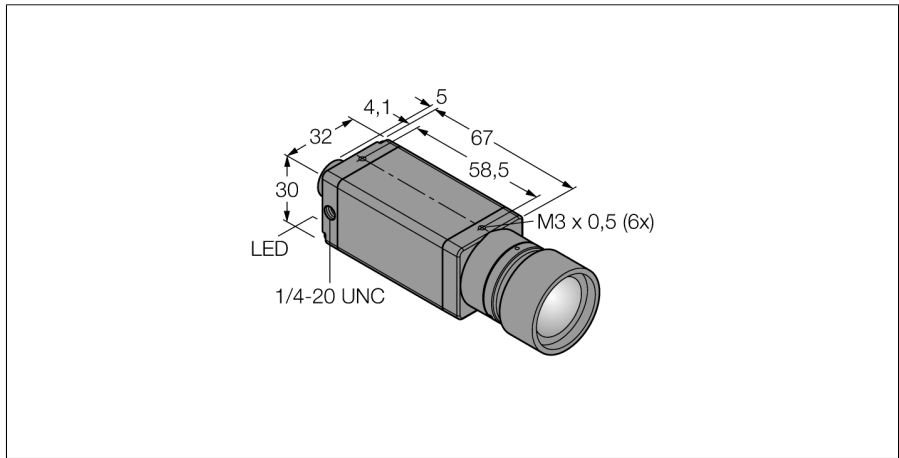
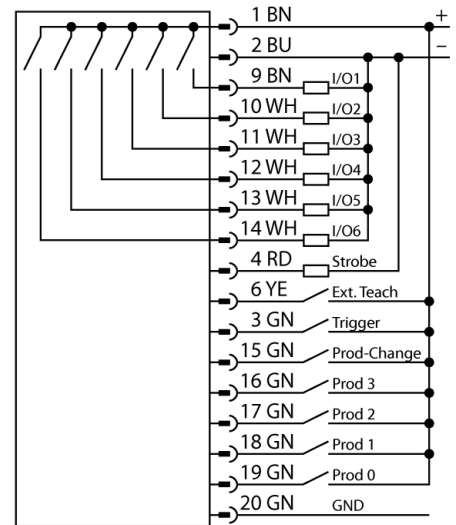


Bildverarbeitung
Kamera P3
PPROCAMC



- Kompakte Kamera (separater Controller vom Typ PPROCTL... erforderlich)
- Schutzart IP20
- Objektiv ist separat erhältlich
- 1/3" CMOS, 752x480 Pixel
- RGB- / HSI- Farbraum

Anschlussbild



Funktionsprinzip

Das Bildverarbeitungssystem PresencePLUS PRO besteht aus den beiden Komponenten kompakte Kamera und Auswerteeinheit in einem separaten Controller. Objektiv, externe/interne Beleuchtung und Verbindungskabel sind separat auszuwählen. Die lizenzfreie Software und Firmware Updates stehen kostenlos zum Download bereit unter:

www.bannerengineering.com

Typenbezeichnung	PPROCAMC
Ident-Nr.	3076113
Auflösung	752 x 480 Pixel
Brennweite	6 mm
Abmessungen	72 x 30 x 32 mm
Gehäusewerkstoff	Metall, AL
Schutzart	IP20
Umgebungstemperatur	0...+50 °C
DC Bemessungsbetriebsstrom	≤ 550 mA
Kommunikationsprotokoll	EtherNet/IP™ Modbus TCP PCCC RS232