

Produktdatenblatt

Art. Nr. 91.232.4003.2

### Konfektionierte Leitung GST15I3KSB- 15EW 40WS

GST15i3 Anschlussleitung Buchse - freies Ende, Länge 4,0 m, 3-polig, Kodierung Netz 250 V, 16 A, Kodierfarbe weiß, Zugentlastungsfarbe weiß, Leitungsfarbe weiß, Leiterquerschnitt 1,5 mm<sup>2</sup>, Kabeltyp H05VV-F, Brandklasse: Eca



Art. Nr.	91.232.4003.2
EAN	4015573837430
Bestelleinheit	20 Stück

## Zulassungen



## Technische Daten

### Allgemein

Bemessungsstrom	16 A
Bemessungsspannung	250 V
Bemessungsstoßspannung	4 kV
Verschmutzungsgrad	2
Mechanische Codierung Code	Code 1
Verriegelbar	selbstverriegelnd (mit Werkzeug lösbar)
Codierfarbe / Kontakteinsatz	weiß
Polkennzeichnung	L, N, PE
Gehäusefarbe mit Zugentlastung	weiß

### Ausführung

Leiter-Nennquerschnitt	1,5 mm <sup>2</sup>
Schutzart (IP)	IP20
Abisolierlänge	8 mm
Abmantellänge	21 mm
Leiterendenbehandlung	ultraschallverdichtete Aderenden
Typ der Leitung	H05VV-F
Farbe der Leitung	weiß
Kabeldurchmesser max.	8,3 mm
Leitungsart	Buchse - freies Ende
Art der konfektionierten Leitung	Anschlussleitung
Ausführung Seite 1	GST15i3 Buchse
Ausführung Seite 2	freies Leitungsende

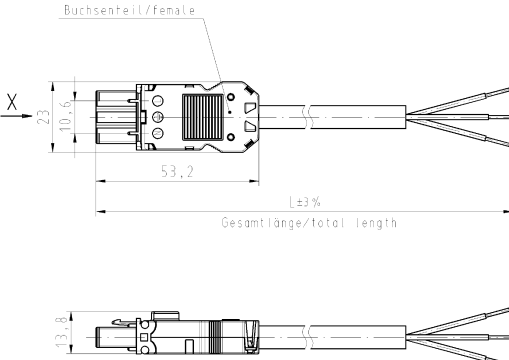
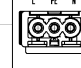
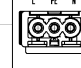
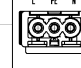
### Werkstoff

Oberflächenbehandlung	versilbert
Halogenfrei	nein
Leitung Dauertemperaturbeständigkeit	70 °C
Isolierteil Dauertemperaturbeständigkeit	100 °C
Brandlast	1,571 kWh
Brandklasse	Eca

### Abmessungen

Gesamtlänge	4 m
-------------	-----

**Technische Zeichnung**

<p>These drawings will be executed in colour if colour is specified in the order.</p> <p>These drawings will be executed in black and white if not specified in the order.</p> <p>Alle Zeichnungen werden in Farbe ausgeführt, wenn die Farbe in der Bestellung angegeben ist.</p> <p>Alle Zeichnungen werden in Schwarz-Weiß ausgeführt, wenn die Farbe in der Bestellung nicht angegeben ist.</p>		<p>Kabel/cable H05VV-F3G1,5 Farbe/colour: siehe Tabelle/see table</p>	<table border="1" style="width: 100%; border-collapse: collapse;"> <tr> <th>.F</th> <th>Farbe colour</th> <th>Codierung *X Büchse female</th> <th>Kabelfarbe cable colour</th> </tr> <tr> <td>.1</td> <td>schwarz black</td> <td rowspan="2" style="text-align: center;">  </td> <td>schwarz black</td> </tr> <tr> <td>.2</td> <td>weiß white</td> <td>weiß white</td> </tr> </table>	.F	Farbe colour	Codierung *X Büchse female	Kabelfarbe cable colour	.1	schwarz black		schwarz black	.2	weiß white	weiß white	<table border="1" style="width: 100%; border-collapse: collapse;"> <tr> <th>Teile-Nr. part-no.</th> <th>L</th> <th>Beispiel (Farbe: schwarz) example (colour: black)</th> <th>Typ type</th> </tr> <tr> <td>91.232.XX03.F</td> <td>XX in dm-Schritten</td> <td>91.232.1003.1 = 10dm/L= 1000mm</td> <td>GST1513KSB- 15 10SW</td> </tr> <tr> <td>U1.232.XX03.F</td> <td>XX in m-Schritten</td> <td>U1.232.1203.1 = 12 m/L=12000mm</td> <td>GST1513KSB- 15 X12SW</td> </tr> </table> <p>Typ/type: GST1513KSB- 15 .. SW = schwarz/black WS = weiß/white</p>	Teile-Nr. part-no.	L	Beispiel (Farbe: schwarz) example (colour: black)	Typ type	91.232.XX03.F	XX in dm-Schritten	91.232.1003.1 = 10dm/L= 1000mm	GST1513KSB- 15 10SW	U1.232.XX03.F	XX in m-Schritten	U1.232.1203.1 = 12 m/L=12000mm	GST1513KSB- 15 X12SW	<p>Furthering nach DIN 7157/Externe system see. to DIN 7107. This DIN standard describes the envelope principle. According to the envelope principle the deviation of form and position are limited by the size tolerances.</p> <p>Furthering nach DIN 7157/Externe system see. to DIN 7107. This DIN standard describes the envelope principle. According to the envelope principle the deviation of form and position are limited by the size tolerances.</p>	<p>Frei toleranz nach General tolerance</p> <p>00 - Zeichnung, keine manuellen Änderungen 00 - Drawing, no manual modifications allowed</p> <p>1 - Verwendung: First Use</p> <p>Zeichnung Nr./Drawing No.</p> <p>91.232.0203.1 01K</p>	<p>Werkstoff/Material</p> <p>2008</p> <p>14.05</p> <p>Schmitt P.</p> <p>91.232.0203.1 01K</p>	<p>Wieland</p> <p>Elektrische Verbindungen</p> <p>INSTALL. COUPLER KONFEKT LEITUNG</p> <p>Büchse/female-free end and 1.5gmm Schraubenschluß/screw connection KS 253W</p>	<p>91-PEM-08/91</p>
.F	Farbe colour	Codierung *X Büchse female	Kabelfarbe cable colour																													
.1	schwarz black		schwarz black																													
.2	weiß white		weiß white																													
Teile-Nr. part-no.	L	Beispiel (Farbe: schwarz) example (colour: black)	Typ type																													
91.232.XX03.F	XX in dm-Schritten	91.232.1003.1 = 10dm/L= 1000mm	GST1513KSB- 15 10SW																													
U1.232.XX03.F	XX in m-Schritten	U1.232.1203.1 = 12 m/L=12000mm	GST1513KSB- 15 X12SW																													