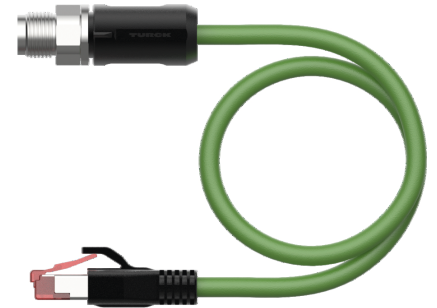
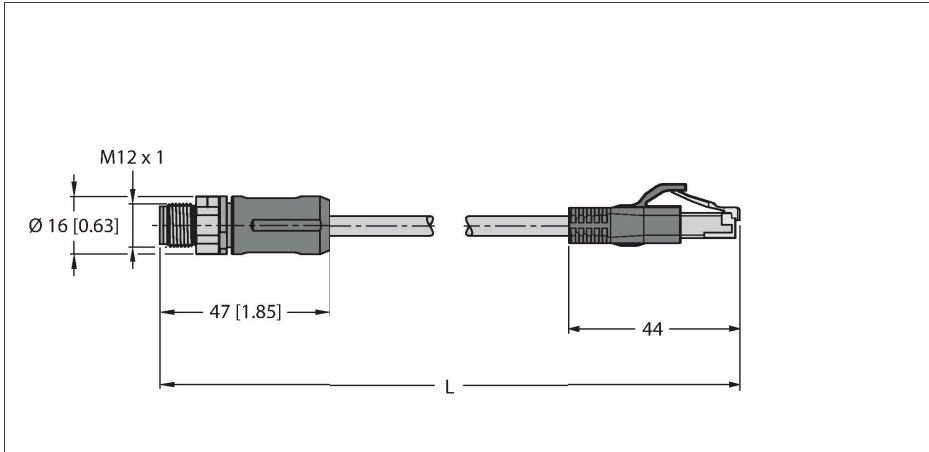


RSSX-RJ45S-8814-10M

Leitung für Industrial Ethernet – Verbindungsleitung



Technische Daten

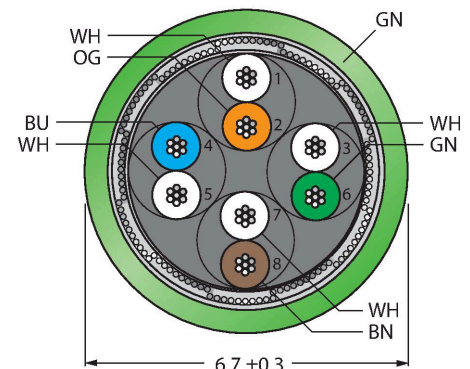
Typ	RSSX-RJ45S-8814-10M
Ident-No.	100002340
Steckverbinder A	Stecker, M12x1, gerade, X-codiert
Polzahl	8
Kontakte	Metall, CuZn, vergoldet
Kontaktträger	Kunststoff, PA, UL 94, Schwarz
Griffkörper	Kunststoff, TPU, UL 94, Schwarz
Überwurfmutter/-schraube	Messing, GD-Zn, vernickelt
Anzugsdrehmoment	0.4 ... 0.6 Nm (Max. Wert des Gegenstückes beachten!)
Mechanische Lebensdauer	> 100 Steckzyklen
Verschmutzungsgrad	3/2
Schutzart	IP67, nur im verschraubten Zustand
Steckverbinder B	Stecker, RJ45, gerade
Polzahl	8
Kontakte	Metall, CuZn, vergoldet
Kontaktträger	Kunststoff, PC
Griffkörper	Kunststoff, TPU, UL 94
Mechanische Lebensdauer	> 100 Steckzyklen
Verschmutzungsgrad	3/2
Schutzklasse	IP20
Leitung	
Netzwerkprotokoll	Ethernet
Leitungsdurchmesser	Ø 6.7 mm ± 0.30
Leitungslänge	10 m
Leitungsmantel	PUR, Grün
Schirmung	ja
Aderisolierung	PE

Merkmale



- Ethernet-Leitung: 8-polig, AWG 26, CAT 6A
- Mantelmaterial: PUR
- Mantelfarbe: grün
- Manteldurchmesser: 6.7 mm
- Paarverseilt und geschirmt
- Öl-beständig gem. DIN EN 60811-404 (7x24h/90°C)
- UV-beständig
- Flammwidrig gem. IEC 60332-2
- RoHS-konform (2011/65/EC)
- M12-Stecker, gerade, X-codiert
- RJ45-Stecker, gerade, 8-polig
- Leitungslänge: 10 Meter

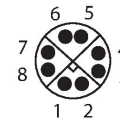
Leitungsquerschnitt



Technische Daten

Aderquerschnitt	8 x 0.14 mm ²
Litzenaufbau	0.16 mm
Aderfarben	WH/BU, WH/OG, WH/GN, WH/BN
Elektrische Eigenschaften bei +20 °C	
Bemessungsspannung	48 V
Prüfspannung	700 V
Strombelastbarkeit	0.5 A
Mechanische und chemische Eigenschaften	
Biegeradius (ortsfeste Verlegung)	≥ 5 x Ø
Biegeradius (flexibler Einsatz)	≥ 10 x Ø
Umgebungstemperatur im ruhenden Zustand	-40 °C...+80 °C
Umgebungstemperatur in Bewegung	-40 °C...+80 °C
Sonstige Eigenschaften	
PVC-frei	ja
UV-beständig	ja
Öl-beständig	ja
Flammwidrig	ja

Kontaktbelegung



Anschlussbelegung

Schaltplan

