



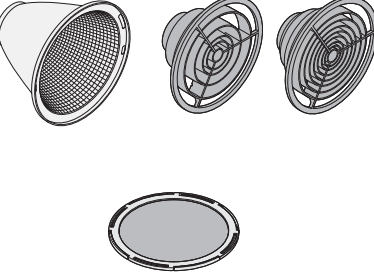



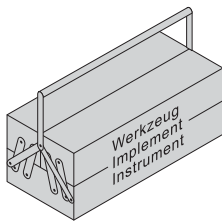
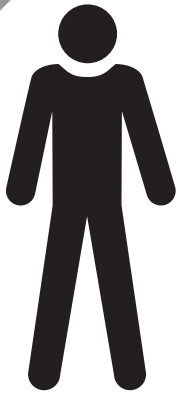


<p>60700131 30° 60700132 50° 60700133 55x70°</p> 	<p>60700138 rot 60700139 blau 60700140 grün 60700141 gelb</p> 	<p>60700129</p> 	<p>60700358 FL-S 60700359 WFL-S 60700367 MSP-S</p>  <p>only MSP-S</p>	<p>60700357 SP-S 60700365 SSP-S</p> 	<p>60700360</p>    <p>60700366 Softoutline</p>	
<p>1 - 5</p>		<p>6 - 7 9 only MSP-S 10 - 11</p>		<p>1 - 3 6 - 7 10 - 11</p>		<p>6 - 11</p>



DE Die Montage und Inbetriebnahme darf nur von autorisiertem Fachpersonal durchgeführt werden.

NL De montage en inbedrijfstelling mogen enkel door erkend vakpersoneel worden uitgevoerd.

GB Installation and commissioning may only be carried out by authorized specialists.

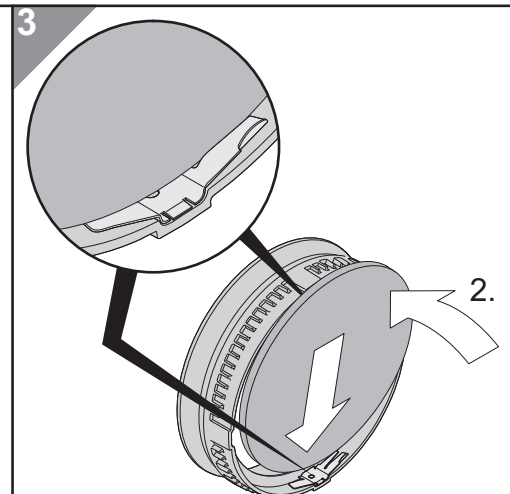
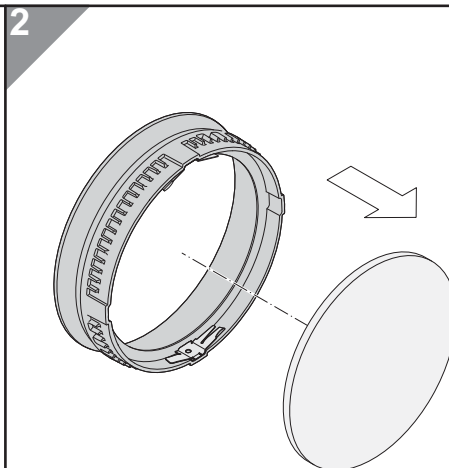
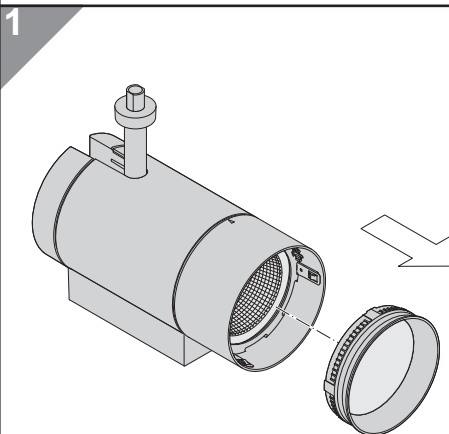
NO/SE Montering och idrifttagandet får endast företas av auktoriserad fackpersonal.

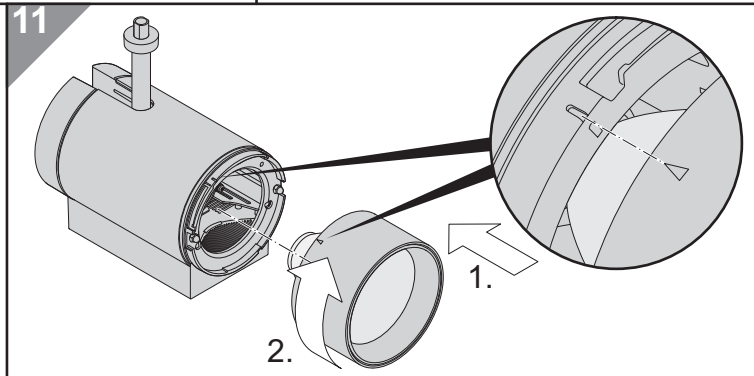
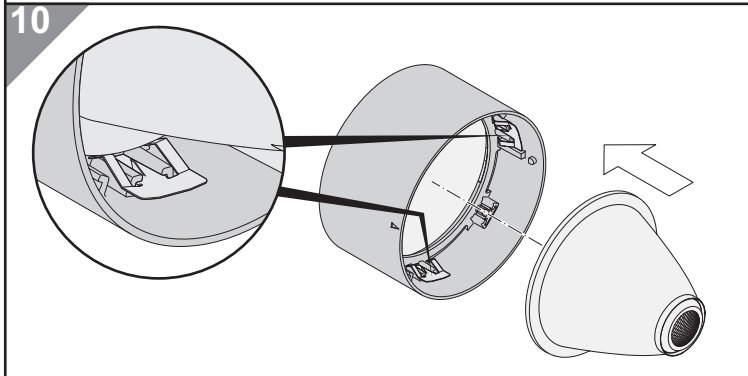
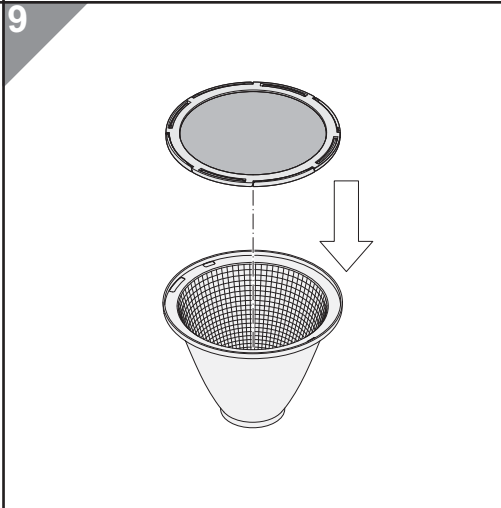
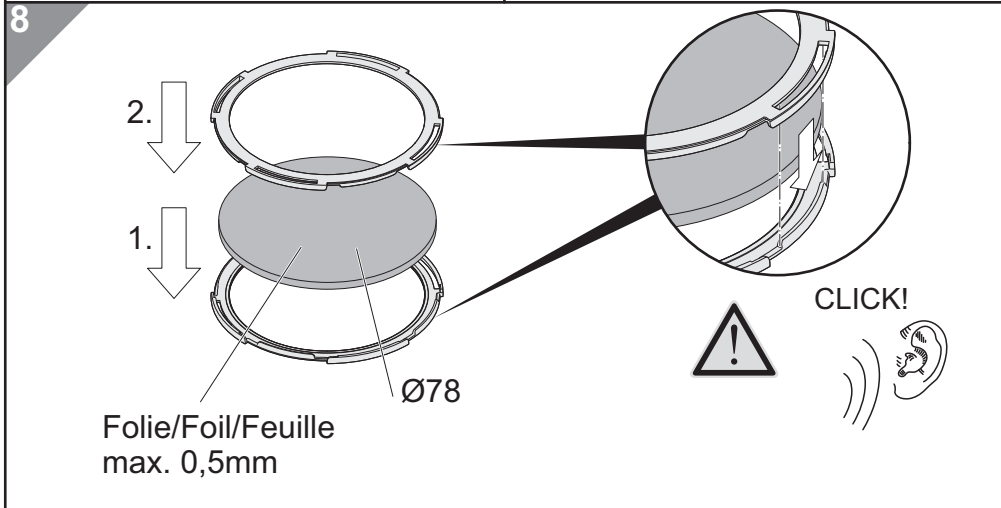
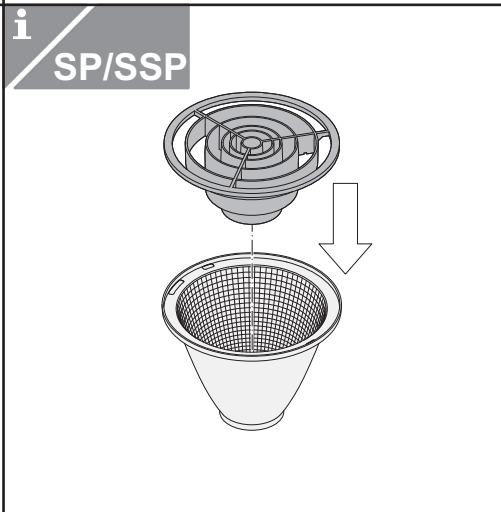
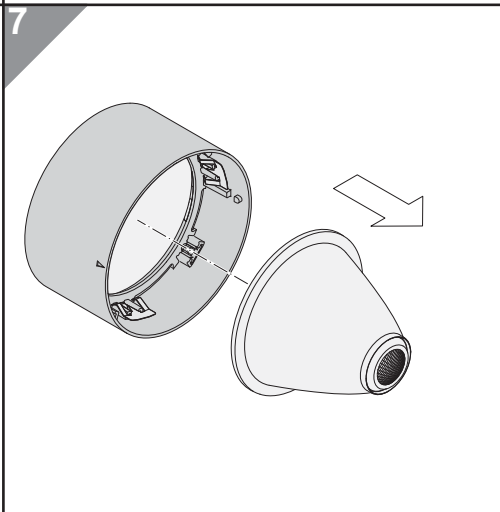
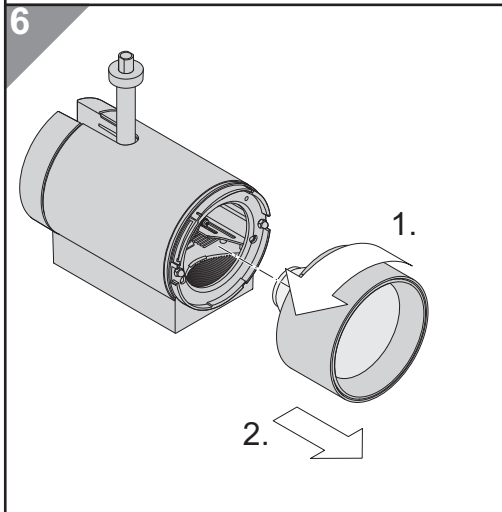
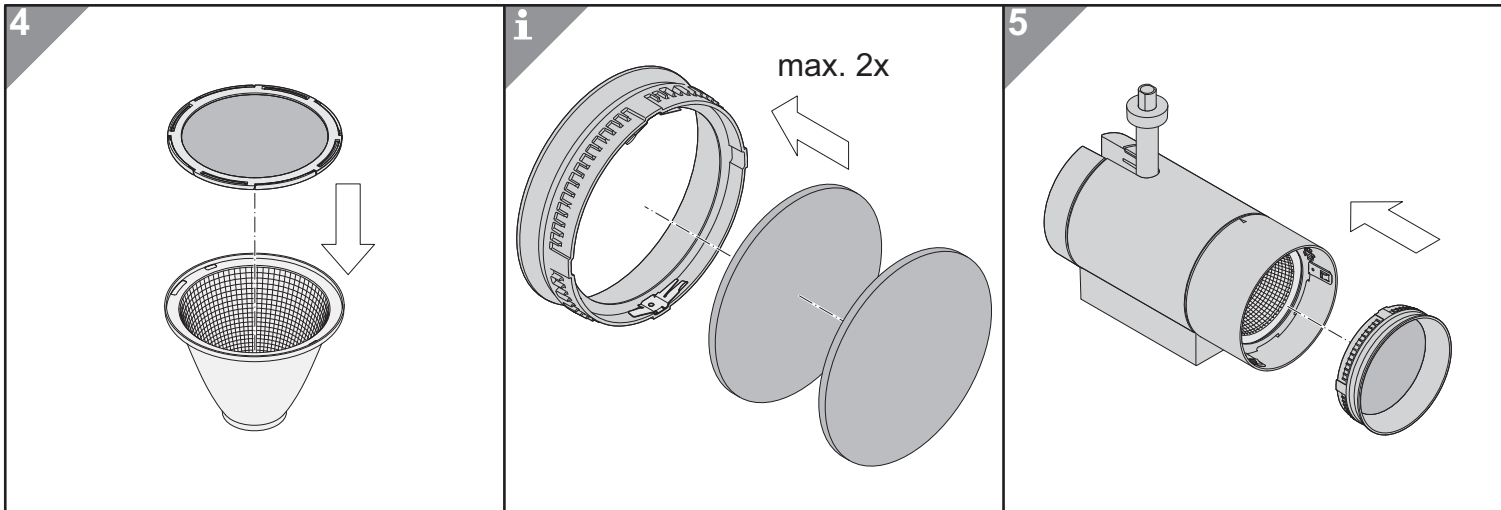
FR L'installation et la mise en service doivent obligatoirement être effectuées par des techniciens.

FI Asennuksen ja käyttöönoton saa tehdä vain auktorisoitu ammattihenkilöstö.

IT Montaggio ed avviamento devono essere eseguiti solo da personale specializzato.

ES El montaje y la puesta en marcha sólo puede ser realizado por personal especializado autorizado.





Technische Änderungen vorbehalten. - Specifications subject to change without notice. - Modifications techniques sans préavis.
Modifiche tecniche senza preavviso. - Technische wijzigingen voorbehouden.
Med forbehold om tekniske endringer. - Oikeudet teknisiin muutoksiin pidätetään. - Modificaciones técnicas sin preaviso.