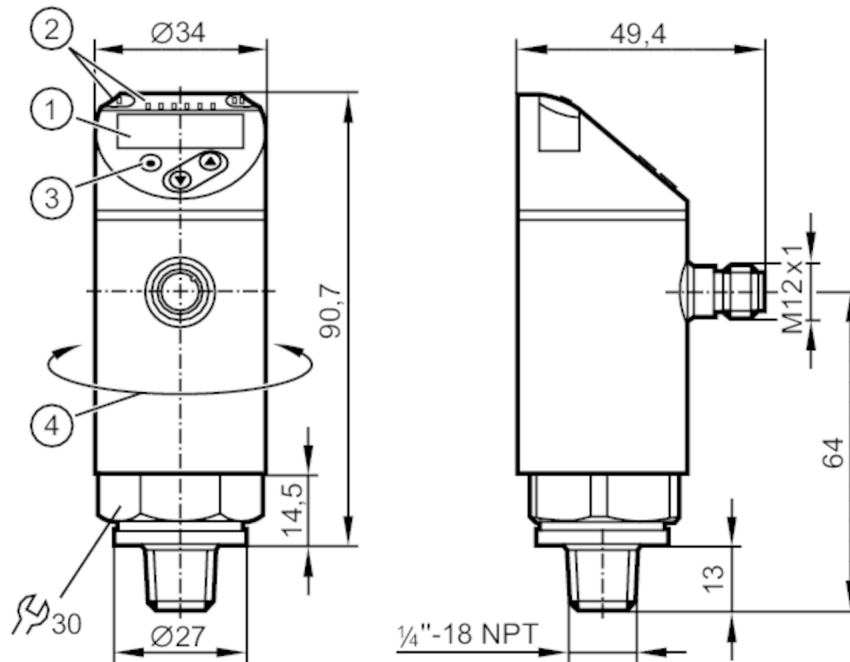


PN2698



Drucksensor mit Display

PN-,25-REN14-MFRKG/US/IV



- 1 alphanumerische Anzeige 4-stellig rot / grün
- 2 LEDs Anzeigeeinheit / Schaltzustand
- 3 Programmier Taste
- 4 Gehäuseoberteil drehbar 345°



Produktmerkmale

Ausgangssignal	Schaltsignal; Analogsignal; IO-Link; (konfigurierbar)				
Messbereich	-0,0125...0,25 bar	-12,5...250 mbar	-5...100,4 inH ₂ O	-1,25...25 kPa	-127...2549 mmWS
Prozessanschluss	Gewindeanschluss 1/4" NPT Außengewinde				

Einsatzbereich

Besondere Eigenschaft	Vergoldete Kontakte				
Messelement	keramisch-kapazitive Druckmesszelle				
Applikation	für den industriellen Einsatz				
Medien	Flüssige und gasförmige Medien				
Mediumtemperatur [°C]	-25...80				
Min. Berstdruck	30000 mbar	12000 inH ₂ O	3000 kPa	306000 mmWS	
Druckfestigkeit	10000 mbar	4000 inH ₂ O	1000 kPa	102000 mmWS	
Vakuumfestigkeit [mbar]	-1000				
Druckart	Relativdruck				
MAWP bei Applikationen gemäß CRN	10 bar	10000 mbar	4000 inH ₂ O	1000 kPa	



Drucksensor mit Display

PN-,25-REN14-MFRKG/US/IV

Elektrische Daten						
Betriebsspannung	[V]	18...30 DC; (nach EN 50178 SELV/PELV)				
Stromaufnahme	[mA]	< 35				
Min. Isolationswiderstand	[MΩ]	100; (500 V DC)				
Schutzklasse		III				
Verpolungsschutz		ja				
Bereitschaftsverzögerungszeit	[s]	0,3				
Watchdog integriert		ja				
Ein-/Ausgänge						
Anzahl der Ein- und Ausgänge		Anzahl der digitalen Ausgänge: 2; Anzahl der analogen Ausgänge: 1				
Ausgänge						
Gesamtzahl Ausgänge		2				
Ausgangssignal		Schaltsignal; Analogsignal; IO-Link; (konfigurierbar)				
Elektrische Ausführung		PNP/NPN				
Anzahl der digitalen Ausgänge		2				
Ausgangsfunktion		Schließer / Öffner; (parametrierbar)				
Max. Spannungsabfall Schaltausgang DC	[V]	2				
Dauerhafte Strombelastbarkeit des Schaltausgangs DC	[mA]	250				
Schaltfrequenz DC	[Hz]	< 500				
Anzahl der analogen Ausgänge		1				
Analogausgang Strom	[mA]	4...20; (skalierbar 1:5)				
Max. Bürde	[Ω]	500				
Analogausgang Spannung	[V]	0...10; (skalierbar 1:5)				
Min. Lastwiderstand	[Ω]	2000				
Kurzschlussschutz		ja				
Ausführung Kurzschlussschutz		getaktet				
Überlastfest		ja				
Mess-/Einstellbereich						
Messbereich		-0,0125...0,25 bar	-12,5...250 mbar	-5...100,4 inH2O	-1,25...25 kPa	-127...2549 mmWS
Analogstartpunkt		-12,5...200 mbar	-5...80,2 inH2O	-1,25...20 kPa	-125...2040 mmWS	
Analogendpunkt		37,5...250 mbar	15...100,4 inH2O	3,75...25 kPa	385...2550 mmWS	
Factory setting / CMPT = 2						
Schaltpunkt SP		-11...250 mbar	-4,4...100,4 inH2O	-1,09...25 kPa	-110...2550 mmWS	
Rückschaltpunkt rP		-12...249 mbar	-4,8...100 inH2O	-1,2...24,9 kPa	-120...2540 mmWS	
Min. Abstand zwischen SP und rP		1,5 mbar	0,6 inH2O	0,15 kPa	15 mmWS	
In Schritten von		0,5 mbar	0,2 inH2O	0,05 kPa	5 mmWS	



Drucksensor mit Display

PN-,25-REN14-MFRKG/US/IV

Status_B High Resolution / CMPT = 3				
Schaltpunkt SP	-10,9...250 mbar	-4,4...100,4 inH2O	-1,09...25 kPa	-112...2550 mmWS
Rückschaltpunkt rP	-12...249 mbar	-4,8...100 inH2O	-1,2...24,9 kPa	-122...2539 mmWS
Min. Abstand zwischen SP und rP	1,1 mbar	0,5 inH2O	0,11 kPa	11 mmWS
In Schritten von	0,1 mbar	0,1 inH2O	0,01 kPa	1 mmWS

Genauigkeit / Abweichungen

Hinweise zur Genauigkeit / Abweichung	Schaltpunktgenauigkeit, Kennlinienabweichung unter DNVGL: $< \pm 1\%$
Schaltpunktgenauigkeit [% der Spanne]	$< \pm 0,4$; (Turn down 1:1)
Wiederholgenauigkeit [% der Spanne]	$< \pm 0,1$; (bei Temperaturschwankungen < 10 K; Turn down 1:1)
Kennlinienabweichung [% der Spanne]	$< \pm 0,25$ (BFSL) / $< \pm 0,5$ (LS); (Turn down 1:1; BFSL = Best Fit Straight Line (Kleinstwerteeinstellung); LS = Grenzpunkteinstellung)
Hysteresabweichung [% der Spanne]	$< \pm 0,1$; (Turn down 1:1)
Langzeitstabilität [% der Spanne]	$< \pm 0,05$; (Turn down 1:1; pro 6 Monate)
Temperaturkoeffizient Nullpunkt [% der Spanne / 10 K]	$< \pm 0,2$; (-0...80 °C)
Temperaturkoeffizient Spanne [% der Spanne / 10 K]	$< \pm 0,2$; (-0...80 °C)

Reaktionszeiten

Ansprechzeit [ms]	$< 1,5$
Einstellbare Verzögerungszeit dS, dr [s]	0...50
Dämpfung Schaltausgang dAP [s]	0...4
Dämpfung Analogausgang dAA [s]	0...4
Max. Anstiegszeit Analogausgang [ms]	3

Software / Programmierung

Parametriermöglichkeiten	Hysteres / Fenster; Schließer / Öffner; Schalt-/Rückschaltverzögerung; Dämpfung; Anzeigeinheit; Strom-/Spannungsausgang
--------------------------	---



Drucksensor mit Display

PN-,25-REN14-MFRKG/US/IV

Schnittstellen		
Kommunikationsschnittstelle	IO-Link	
Übertragungstyp	COM2 (38,4 kBaud)	
IO-Link Revision	1.1	
SDCI-Norm	IEC 61131-9	
SIO-Mode	ja	
Benötigte Masterportklasse	A; (wenn PIN 2 nicht verbunden: B)	
Unterstützte DeviceIDs	Betriebsart	DeviceID
	Factory setting / CMPT = 2	476
	Status_B High Resolution / CMPT = 3	992
Hinweis	Weitere Informationen entnehmen Sie der IODD-PDF-Datei unter "Downloads"	
Factory setting / CMPT = 2		
Profile	Smart Sensor: Process Data Variable; Device Identification, Device Diagnosis	
Min. Prozesszykluszeit [ms]	2,3	
IO-Link-Auflösung Druck [mbar]	0,1	
IO-Link Prozessdaten (zyklisch)	Funktion	Bitlänge
	Druck	14
	Binäre Schaltinformationen	2
IO-Link Funktionen (azyklisch)	Anwendungsspezifische Markierung	
Status_B High Resolution / CMPT = 3		
Profile	Smart Sensor ED2: Digital Measuring Sensor (0x000A), Identification and Diagnosis (0x4000)	
Min. Prozesszykluszeit [ms]	3	
IO-Link-Auflösung Druck [mbar]	0,1	
IO-Link Prozessdaten (zyklisch)	Funktion	Bitlänge
	Druck	16
	Gerätestatus	4
	Binäre Schaltinformationen	2
IO-Link Funktionen (azyklisch)	Anwendungsspezifische Markierung	
Umgebungsbedingungen		
Umgebungstemperatur [°C]	-25...80	
Lagertemperatur [°C]	-40...100	
Schutzart	IP 65; IP 67	
Zulassungen / Prüfungen		
EMV	DIN EN 61000-6-2	
	DIN EN 61000-6-3	
Schockfestigkeit	DIN EN 60068-2-27	50 g (11 ms)
Vibrationsfestigkeit	DIN EN 60068-2-6	20 g (10...2000 Hz)
MTTF [Jahre]	145	
UL-Zulassung	Zulassungsnummer UL	J012
Druckgeräterichtlinie	Gute Ingenieurpraxis; verwendbar für Medien der Fluidgruppe 2; Medien der Fluidgruppe 1 auf Anfrage	

PN2698



Drucksensor mit Display

PN-,25-REN14-MFRKG/US/ IV

Mechanische Daten	
Gewicht [g]	246
Werkstoffe	1.4404 (Edelstahl / 316L); PBT+PC-GF30; PBT-GF20; PC
Werkstoffe in Kontakt mit dem Medium	1.4404 (Edelstahl / 316L); Al2O3 (96 %; Keramik); FKM
Min. Druckzyklen	100 Millionen
Anzugsdrehmoment [Nm]	> 50; (Abhängig von Schmierung, Dichtung und Druckbelastung)
Prozessanschluss	Gewindeanschluss 1/4" NPT Außengewinde
Drosselement vorhanden	nein (nachrüstbar)

Anzeigen / Bedienelemente		
Anzeige	Anzeigeeinheit	4 x LED, grün (mbar, mmWS, kPa, inH2O)
	Schaltzustand	2 x LED, gelb
	Messwerte	alphanumerische Anzeige, rot / grün 4-stellig

Bemerkungen	
Verpackungseinheit	1 Stück

Elektrischer Anschluss	
Steckverbindung: 1 x M12; Kontakte: vergoldet	

The diagram shows a circular 4-pin M12 connector. The pins are arranged in a square pattern and are numbered 1, 2, 3, and 4. Pin 1 is at the top right, pin 2 is at the top left, pin 3 is at the bottom left, and pin 4 is at the bottom right.

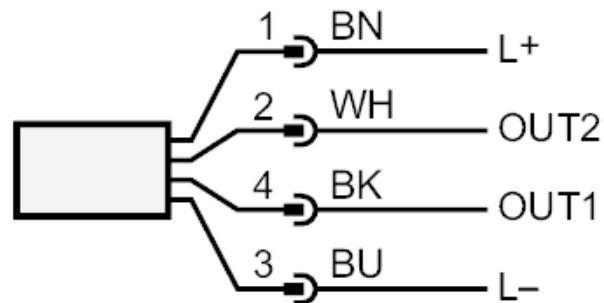
PN2698



Drucksensor mit Display

PN-,25-REN14-MFRKG/US/IV

Anschluss



OUT1	Schaltausgang
OUT2	Schaltausgang
	Analogausgang
	Adernfarben :
BK =	schwarz
BN =	braun
BU =	blau
WH =	weiß