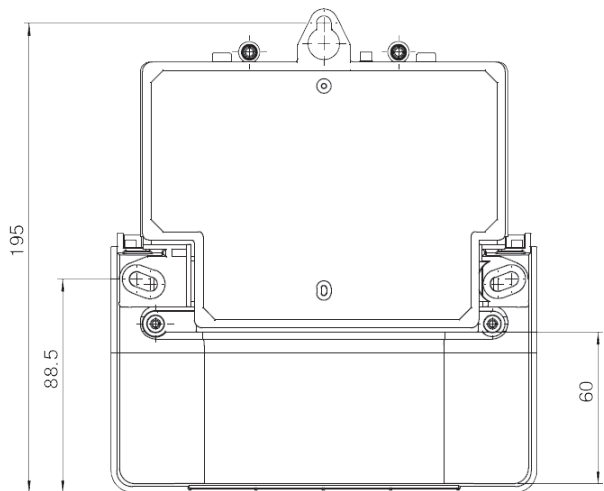
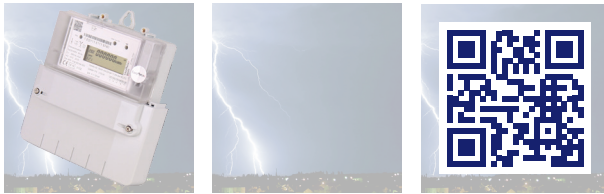


Drehstromzähler Q3A



Beschreibung

Funktionalität nach FNN-Lastenheft EDL V1.2 erweiterbar zum Intelligenten Messsystem

Manipulationssicher

- Resistent gegen elektromagnetische Störfelder (EMV) z.B. bei starken Permanentmagneten
- Resistent gegen Überspannung z.B. bei Beschuss mit handelsüblichen Elektroschockern

Sehr gut geeignet für Photovoltaikanlagen

- Das spezielle Messverfahren ermöglicht eine frequenz-unabhängige Leistungsmessung bis >150kHz AC mit einer Genauigkeit < 0,2%. Dadurch wird eine exakte Ermittlung von elektronischen Verbrauchern und Einspeiseanlagen, z.B. DC/AC-Konvertern von PV-Anlagen, sichergestellt.

Sehr geringe Verluste und damit niedrige Eigenerwärmung
Rollierende Infozeile

- Inhalte teils konfigurierbar über MSB-Schnittstelle.
- Bedienung für Letztverbraucher mittels optischem Aufruftaster mit PIN-Schutz und Tacho-Nullstellung.
- Momentanleistung (W).
- Historische Energiewerte (kWh) für Tag, Woche, Monat, Jahr, Speichertiefe über zwei Jahre.

Bidirektionale MSB-Schnittstelle (D0)

- Protokoll nach SML 1.04.
- Funktionalität nach FNN Lastenheft EDL V1.2.
- Jede Sekunde Übertragung der ID-Nr., Zählerstände, Phasen- und Summenleistung.

Unidirektionale INFO-Schnittstelle

- Protokoll nach SML 1.04.
- Funktionalität nach FNN Lastenheft EDL V1.2.

Erweiterbar durch Aufsteckmodule

- Als Erweiterung zum Intelligenten Messsystem nach dem MsbG.
- Für sonstige Kommunikation, Zusatzfunktionen, usw.
- Spannungsversorgung der Module über Klemmen 7/11.

| Technische Daten | Q3A |
|---|---|
| System | 2- oder 4-Leiter |
| Spannung (U) | 3x 230 / 400 V |
| Strom (I) | 5 (60) A |
| Innenschaltung | 4100 nach DIN 43856. |
| Zählwerk | 6.0 |
| Genauigkeit | Klasse A |
| Eigenverbrauch (Spannungspfad) | < 0,6 W pro Phase (< 2,5 VA) |
| Eigenverbrauch (Strompfad) | < 7,5 mW bei I _{ref} < 1,1 W bei 60 A |
| Temperaturbereich (Tb) | -25 ... +55° C |
| Schutzart Gehäuse | IP 54 |
| Gewicht | ca. 0,55 kg |
| Abmessung ohne Klemmdeckel (B x H x T) | ca. 177 x 157 x 50 mm |
| Bestellinformation | |
| Q3A B, Bezug mit Rücklaufsperr, MID | 63320215 |
| Q3A LB, Lieferung und Bezug, MID | 63321215 |
| Q3A L, Lieferung mit Rücklaufsperr, MID | 63321153 |

Änderungen, Irrtümer und Druckfehler vorbehalten. Produktabbildungen können optionale Ausstattungen und Module enthalten, die nicht separat ausgewiesen werden. Alle Produktabbildungen dienen ausschließlich der Veranschaulichung des Produktes.

