



MASTER CityWhite CDO-TT Plus

MASTER CityWhite CDO-TT Plus 70W/942 E27

MASTER CityWhite CDO-TT Plus ist ideal für die Außenbeleuchtung mit angenehmem weißen Licht geeignet

Produkt Daten

Allgemeine Eigenschaften	
Socket	E27 [E27]
Betriebsstellung	UNIVERSAL [Beliebig]
Lebensdauer bis 5 % Ausfall (Nom)	6000 h
Lebensdauer bis 10 % Ausfall (Nom)	8000 h
Lebensdauer bis 20 % Ausfall (Nom)	12000 h
Lebensdauer bis 50 % Ausfall (Nom)	20000 h
SSF 2000h Nenn-, 3h Zyklus	99 %
LSF 4000h Nenn-, 12h Zyklus	98 %
SSF 6000h Nenn-, 3h Zyklus	95 %
SSF 8000h Nenn-, 3h Zyklus	91 %
LSF 12kh Nenn-, 12h Zyklus	80 %
LSF 16kh Nenn-, 12h Zyklus	65 %
LSF 20kh Nenn-, 12h Zyklus	50 %
Lichttechnische Daten	
Farbcode	942 [CCT von 4200 K]
Nennlichtstrom (Nom)	7300 lm
Lichtfarbe	Neutralweiß (CW)
Farbkoordinate X (Nom)	363
Farbkoordinate Y (Nom)	365
Ähnlichste Farbtemperatur (Nom)	4200 K

Nennlichtausbeute (Nom)	100 lm/W
Farbwiedergabeindex (Nom.)	90
Strahlungsrückgang nach 2000h	92 %
LLMF 4k h Nenn-,Socket ho.	87 %
Strahlungsrückgang nach 5000h	84 %
LLMF 8k h Nenn-,Socket ho.	83 %
LLMF 12k h Nenn-,Socket ho.	80 %
LLMF 16k h Nenn-,Socket ho.	75 %
LLMF 20k h Nenn-,Socket ho.	70 %
scotopic/photopic Lumen	1.86

Elektrische Kenndaten	
Power (Rated) (Nom)	73.0 W
Lampenstrom EM (Nom)	0.795 A
Zündspannung (min.)	198 V
Wiederzündzeit (maximal, in Minuten)	720 s
Zündzeit (max.)	30 s
Spannung (Nom)	93 V
Dimmen	
Dimmbar	Ja

MASTER CityWhite CDO-TT Plus

Anlaufzeit 90 % (max.)	4 min
------------------------	-------

Mechanische Kenndaten

Kolbenausführung	Klar (CL)
------------------	-----------

Zulassungen und Anwendungseigenschaften

Energieeffizienz-Label (EEL)	A+
Quecksilbergehalt (Nom)	6.6 mg
Energieverbrauch kWh/1.000 Std.	80 kWh

UV-Beständigkeit

PET (Niosh) (min.)	8 h/500lx
Schadensfaktor D/fc (max.)	0.6

Anforderungen an das Leuchtendesign

Kolbentemperatur (max.)	350 °C
-------------------------	--------

Sockeltemperatur (max.)	200 °C
-------------------------	--------

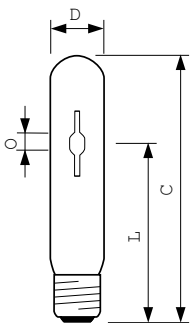
Produktdaten

Gesamt-Produktcode	871869659679100
Bestell-Produktname	MASTER CityWhite CDO-TT Plus 70W/942 E27
EAN/UPC - Produkt	8718696596791
Bestellcode	59679100
Anzahl pro Verpackung	1
Anzahl pro Umverpackung	12
Material-Nr. (12NC)	928082619230
Nettogewicht (Einzelteil)	48.000 g
ILCOS Code	MT-70/942-H-E27-39/156

Hinweise

- Nur für geschlossene Leuchten, auch während des Tests (IEC 61167, IEC 62035, IEC 60598)
- Nur mit geeignetem Vorschaltgerät zu betreiben (empfohlen HID-PV/ HID-DV CDO)
- Nur mit "End of Life" Abschaltung (IEC 61167, IEC62035)
- Bei einem Lampenplatzer muss die Leuchte heiße Lampenteile sicher zurückhalten.

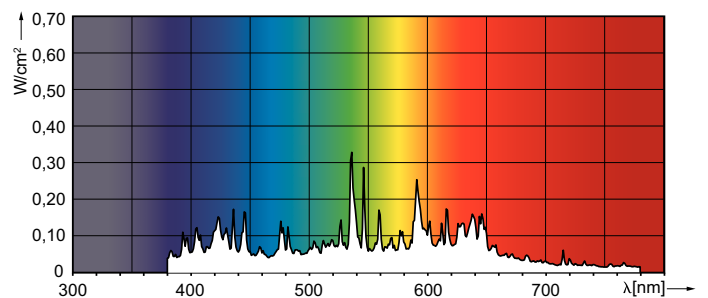
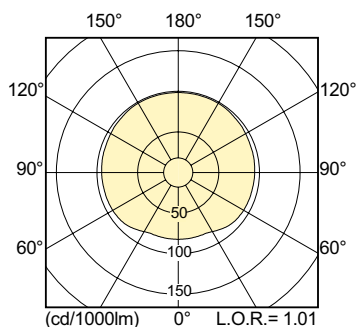
Abmessungsskizzen



CDO-TT Plus 70W/942 E27

Product	D (max)	O	L	C (max)
MASTER CityWhite CDO-TT Plus 70W/942 E27	36 mm	7.75 mm	102 mm	156 mm

Photometrische Daten



MASTER CityWhite CDO-TT Plus

Lebensdauer

