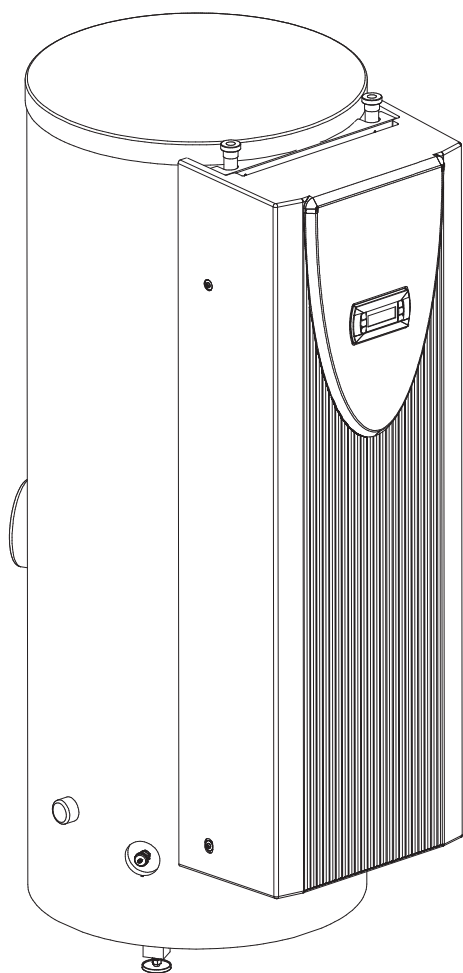


***HWK 332***

***HWK 332 Econ***

***HWK 332 Econ-E***



**Montage- und  
Gebrauchsanweisung**

**Deutsch**

**Installation and  
Operating Instructions**

**English**

**Instructions d'installation  
et d'utilisation**

**Français**

**Hydro-Tower  
ohne WPM**

**Hydro tower  
without HPM**

**Tour hydraulique  
combinée sans  
gestionnaire de PAC**

**Hydro-Tower  
mit WPM**

**Hydro tower  
with HPM**

**Tour hydraulique  
combinée avec  
gestionnaire de PAC**



# Inhaltsverzeichnis

<b>1</b>	<b>Bitte sofort lesen</b> .....	<b>DE-2</b>
1.1	Wichtige Hinweise .....	DE-2
1.2	Gesetzliche Vorschriften und Richtlinien .....	DE-2
<b>2</b>	<b>Verwendungszweck des Hydro-Towers</b> .....	<b>DE-2</b>
2.1	Anwendungsbereich .....	DE-2
2.2	Allgemeine Eigenschaften .....	DE-2
<b>3</b>	<b>Lieferumfang</b> .....	<b>DE-3</b>
3.1	Grundgerät .....	DE-3
3.2	Schaltkasten .....	DE-3
3.3	Wärmepumpenmanager .....	DE-3
<b>4</b>	<b>Transport</b> .....	<b>DE-3</b>
<b>5</b>	<b>Aufstellung</b> .....	<b>DE-4</b>
5.1	Allgemein .....	DE-4
5.2	Schall .....	DE-4
<b>6</b>	<b>Montage</b> .....	<b>DE-4</b>
6.1	Allgemein .....	DE-4
6.2	Heizungsseitiger Anschluss .....	DE-5
6.3	Temperaturfühler .....	DE-5
6.4	Elektrischer Anschluss .....	DE-6
<b>7</b>	<b>Inbetriebnahme</b> .....	<b>DE-6</b>
7.1	Allgemein .....	DE-6
7.2	Vorbereitung .....	DE-6
7.3	Vorgehensweise .....	DE-6
<b>8</b>	<b>Reinigung / Pflege</b> .....	<b>DE-7</b>
8.1	Pflege .....	DE-7
8.2	Reinigung Heizungsseite .....	DE-7
8.3	Korrosionsschutzanode .....	DE-7
<b>9</b>	<b>Störungen / Fehlersuche</b> .....	<b>DE-7</b>
<b>10</b>	<b>Außerbetriebnahme / Entsorgung</b> .....	<b>DE-7</b>
<b>11</b>	<b>Geräteinformation</b> .....	<b>DE-8</b>
	<b>Anhang / Appendix / Annexes</b> .....	<b>A-I</b>
	Maßbilder / Dimension Drawings / Schémas cotés .....	A-II
	Diagramme / Diagrams / Diagrammes .....	A-III
	Stromlaufpläne / Circuit Diagrams / Schémas électriques .....	A-IV
	Hydraulische Einbindungsschema / Hydraulic integration diagram / Schéma d'intégration hydrauliques .....	A-XXII

# 1 Bitte sofort lesen

## 1.1 Wichtige Hinweise

### **⚠️ ACHTUNG!**

Vor Öffnen des Gerätes ist sicherzustellen, dass alle Stromkreise spannungsfrei geschaltet sind.

### **⚠️ ACHTUNG!**

Hydro-Tower und Transportpalette sind mittels Schrauben miteinander verbunden.

### **⚠️ ACHTUNG!**

Arbeiten an der Anlage dürfen nur vom autorisierten und sachkundigen Kundendienst durchgeführt werden.

Die Funktionssicherheit des Sicherheitsventils ist in regelmäßigen Abständen zu überprüfen. Eine jährliche Wartung durch eine Fachfirma wird empfohlen.

Der Ablauf des Sicherheitsventils sollte einsehbar in einen Schmutzwasser-Abfluss führen.

Der Errichter der Heizanlage muss eigenverantwortlich prüfen, ob ein zusätzliches Ausdehnungsgefäß erforderlich ist.

Durch eine vernünftige Betriebsweise sind erhebliche Energieeinsparungen möglich. Im Wärmepumpenbetrieb sollte die Heizwassertemperatur so gering wie nötig sein. Die Auslegung der Systemtemperatur obliegt dem Planer der Heizungsanlage.

Bei Installation einer Fußbodenheizung sollte ein sinnvoller Wert für die maximale Vor- bzw. Rücklaufemperatur im Wärmepumpenmanager eingestellt werden. Die Position des Temperaturfühlers ist hierbei zu beachten.

## 1.2 Gesetzliche Vorschriften und Richtlinien

Diese Wärmepumpe ist gemäß Artikel 1, Abschnitt 2 k) der EG-Richtlinie 2006/42/EC (Maschinenrichtlinie) für den Gebrauch im häuslichen Umfeld bestimmt und unterliegt damit den Anforderungen der EG-Richtlinie 2006/95/EC (Niederspannungsrichtlinie). Sie ist damit ebenfalls für die Benutzung durch Laien zur Beheizung von Läden, Büros und anderen ähnlichen Arbeitsumgebungen, von landwirtschaftlichen Betrieben und von Hotels, Pensionen und ähnlichen oder anderen Wohneinrichtungen vorgesehen.

Bei der Konstruktion und Ausführung des Hydro-Towers wurden alle entsprechenden EG-Richtlinien, DIN- und VDE-Vorschriften eingehalten (siehe CE-Konformitätserklärung).

Beim elektrischen Anschluss des Hydro-Towers sind die entsprechenden VDE-, EN- und IEC-Normen einzuhalten. Außerdem müssen die Anschlussbedingungen der Versorgungsnetzbetreiber beachtet werden.

Beim Anschließen der Heizungsanlage sind die einschlägigen Vorschriften einzuhalten.

Beim Anschließen der Heizungsanlage sind die einschlägigen Vorschriften einzuhalten. Weiterhin sind bei dem Anschluss des Gerätes an die Trinkwasserversorgung die für die örtliche Trinkwasserversorgung geltenden Vorschriften zu beachten.

Personen, insbesondere Kinder, die aufgrund ihrer physischen, sensorischen oder geistigen Fähigkeiten oder ihrer Unerfahrenheit oder Unkenntnis nicht in der Lage sind, das Gerät sicher zu benutzen, sollten dieses Gerät nicht ohne Aufsicht oder Anweisung durch eine verantwortliche Person benutzen.

Kinder sollten beaufsichtigt werden, um sicherzustellen, dass sie nicht mit dem Gerät spielen.

# 2 Verwendungszweck des Hydro-Towers

## 2.1 Anwendungsbereich

Der Hydro-Tower bildet die Schnittstelle zwischen einer nicht reversiblen Wärmepumpe und dem Heiznetz im Gebäude. Der Hydro-Tower beinhaltet alle hydraulischen Komponenten die zwischen Wärmeerzeugung und Wärmeverteilung mit einem ungemischten Heizkreis benötigt werden. Ein doppelt differenzdruckloser Verteiler in Kombination mit einem Pufferspeicher ergibt eine energetisch optimale hydraulische Einbindung des Wärmeerzeugers und der Wärmeverbraucher.

### **i HINWEIS**

Das Gerät ist nicht für Frequenzumrichterbetrieb geeignet.

## 2.2 Allgemeine Eigenschaften

- Geringer Installationsaufwand
- Gute Zugänglichkeit aller Komponenten
- Anschlussfertig, enthält alle wesentlichen Komponenten über Pumpen, Absperrungen, Sicherheitstechnik und Wärmepumpenmanager (HWK 332 Econ)
- Integrierter 300l Warmwasserspeicher
- Integrierter Pufferspeicher verringert Taktspiele der Wärmepumpe, dadurch höhere Effizienz der Anlage
- Die stufenlos arbeitende Umwälzpumpe im Heizkreis ermöglicht eine bedarfsabhängige Leistungsanpassung.
- optional Tauchheizkörper bis max. 6 kW
- Umschaltbare Rohrheizung (2/4/6 kW) zur Heizungsunterstützung.

## 3 Lieferumfang

### 3.1 Grundgerät

#### Hydraulische Komponenten

- Doppelt differenzdruckloser Verteiler
- Pufferspeicher 100 Liter
- Ungemischter Heizkreis incl. geregelter Umwälzpumpe (stufenlos bzw. 3 Stufen), Absperrungen und Rückschlageinrichtung
- Primärkreis Wärmeerzeugung incl. Umwälzpumpe (3 Stufen), Absperrungen
- 2. Wärmeerzeuger elektrische Rohrheizung, Heizleistung von 2, 4 bis 6 kW, abgesichert über Sicherheitstemperaturbegrenzer
- 300 Liter Warmwasserspeicher

#### Sicherheitstechnische Ausstattung:

- Sicherheitsventil, Ansprechdruck 2,5 bar
- Anschluss eines zusätzlichen Ausdehnungsgefäßes möglich

### 3.2 Schaltkasten

#### **⚠ ACHTUNG!**

Vor Öffnen des Gerätes ist sicherzustellen, dass alle Stromkreise spannungsfrei geschaltet sind.

Der Schaltkasten befindet sich im oberen Bereich des Hydro-Towers. Nach der Demontage der Frontabdeckung ist der Schaltkasten frei zugänglich.

Im Schaltkasten befinden sich die Netzanschlussklemmen, Heizungsschütze, Nabelschnuranschlüsse (Verbindungsleitung zur Wärmepumpe) und der Wärmepumpenmanager (HWK 332 Econ).

### 3.3 Wärmepumpenmanager

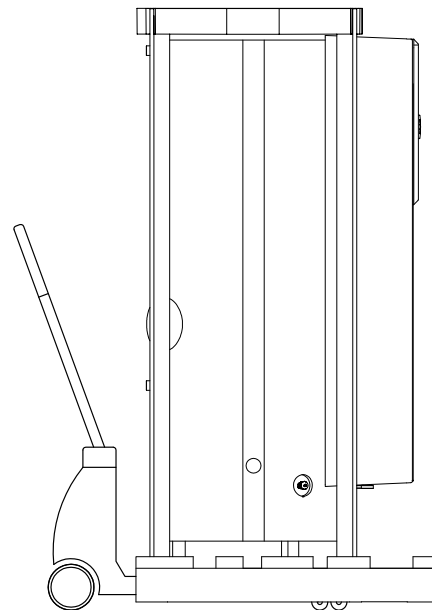
Der integrierte Wärmepumpenmanager (HWK 332 Econ) ist ein komfortables elektronisches Regel- und Steuergerät. Er steuert und überwacht die gesamte Heizungsanlage in Abhängigkeit von der Außentemperatur, die Warmwasserbereitung und die sicherheitstechnischen Einrichtungen.

Der bauseits anzubringende Außentemperaturfühler incl. Befestigungsmaterial liegt dem Wärmepumpenmanager bei.

Funktionsweise und Handhabung des Wärmepumpenmanagers sind in der beiliegenden Gebrauchsanweisung beschrieben.

## 4 Transport

Der Transport zum endgültigen Aufstellungsort sollte mit der Palette erfolgen. Das Grundgerät bietet einerseits die Transportmöglichkeit mit Hubwagen, Sackkarre o.Ä..



#### **⚠ ACHTUNG!**

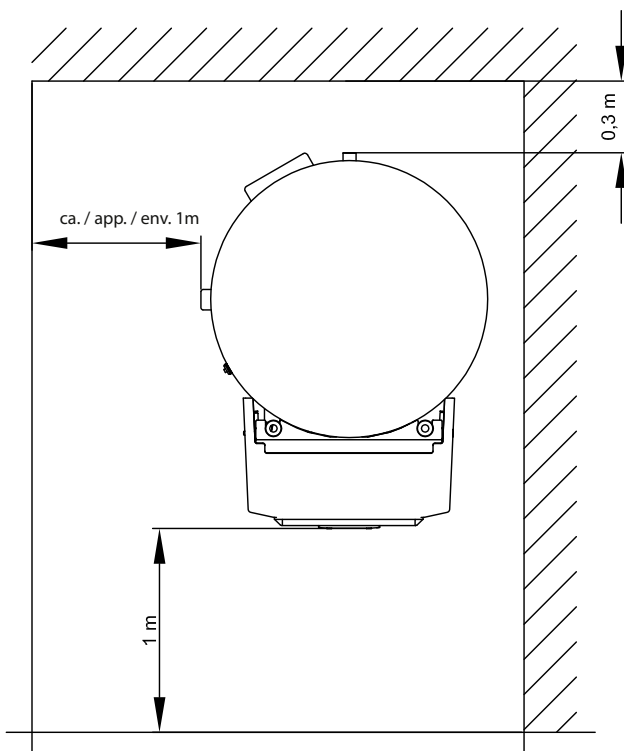
Hydro-Tower und Transportpalette sind mittels Schrauben miteinander verbunden.

## 5 Aufstellung

### 5.1 Allgemein

Das Gerät muss in einem frostfreien und trockenen Raum auf einer ebenen, glatten und waagerechten Fläche aufgestellt werden. Der Hydro-Tower muss so aufgestellt sein, dass Wartungsarbeiten von der Bedienseite problemlos durchgeführt werden können. Dies ist gewährleistet, wenn ein Abstand von 1 m an der Frontseite eingehalten wird. Bei der erforderlichen Höhe des Aufstellraumes muss der Platzbedarf (ca. 30 cm siehe Maßbild) für den Wechsel der Schutzanode berücksichtigt werden. Der Einbau muss in einem frostsicheren Raum und über kurze Leitungswege erfolgen.

Die Aufstellung und Installation muss von einer zugelassenen Fachfirma erfolgen.



Bei Installation des Hydro-Towers in einem Obergeschoss ist die Tragfähigkeit der Decke zu prüfen und aus akustischen Gründen die Schwingungsentkoppelung sehr sorgfältig zu planen. Eine Aufstellung auf einer Holzdecke ist abzulehnen.

### 5.2 Schall

Um Körperschallübertragungen ins Heizsystem zu vermeiden, empfiehlt es sich, den Wärmepumpenkreis mit einem flexiblen Schlauch an den Hydro-Tower anzubinden.

## 6 Montage

### 6.1 Allgemein

Am Hydro-Tower sind folgende Anschlüsse herzustellen.

- Vor-/ Rücklauf Wärmepumpe
- Vor-/ Rücklauf Heizungsanlage
- Ablauf Sicherheitsventil
- Spannungsversorgung
- Warmwasserleitung
- Zirkulationsleitung
- Kaltwasserleitung

#### **i HINWEIS**

Bei der Demontage der Gerätehaube, nur in den Ausführungen HWK 332 Econ, ist zu berücksichtigen, dass die Länge der Verbindungsleitung - zwischen dem Bedienteil in der Gerätehaube und dem Regler auf dem Schaltblech - nur 1,5 m beträgt. Kann die demontierte Gerätehaube nur weiter entfernt abgestellt werden, ist zuvor die Steckverbindung am Regler oder am Bedienteil zu lösen.

## 6.2 Heizungsseitiger Anschluss

Die heizungsseitigen Anschlüsse am Hydro-Tower sind mit 1 1/4" flachdichtendem Außengewinde versehen. Beim Anschluss muss an den Übergängen mit einem Schlüssel gegengehalten werden.

An der Schlauchtülle des Sicherheitsventils ist ein 3/4"-formstabiler Kunststoffschlauch (Innendurchmesser ca. 19 mm) z.B. mit einer Rohrschelle zu fixieren und im Bereich hinter dem Wärmepumpenrücklauf nach außen zu führen.

Bevor die heizwasserseitigen Anschlüsse erfolgen, muss die Heizungsanlage gespült werden, um eventuell vorhandene Verunreinigungen, Reste von Dichtmaterial oder Ähnliches zu entfernen. Ein Ansammeln von Rückständen im Verflüssiger kann zum Totalausfall der Wärmepumpe führen. Für Anlagen mit absperrbarem Heizwasserdurchfluss, bedingt durch Heizkörper- bzw. Thermostatventile, übernimmt die stufenlose Umwälzpumpe eine bedarfsgerechte Anpassung der Förderhöhe. Die erste Befüllung und Inbetriebnahme muss von einer zugelassenen Fachfirma erfolgen. Hierbei ist die Funktion und Dichtheit der gesamten Anlage einschließlich der im Herstellerwerk montierten Teile zu prüfen.

Pufferspeicher und Heizungsnetz sind über den Füll- und Entleerungshahn am Hydro-Tower zu befüllen. Die Entlüftung des Speicherbehälters erfolgt über den Entlüftungshahn an der oberen Rohrverbindung zum Speicher.

Der Absperrkugelhahn über der Heizungsumwälzpumpe (M13) verfügt über ein Rückschlagventil mit einer "Luftschleuse". Diese ermöglicht, dass im geöffneten Zustand des Kugelhahnes Luft aus dem Rohrsystem des HWK durch das Rückschlagventil in den angeschlossenen Heizkreis entweichen kann. Im Heizkreis ist bauseits noch eine entsprechende Entlüftungseinrichtung vorzusehen.

Weiter ist es empfehlenswert vor der Einbindung in den HWK im Heizungsrücklauf eine Absperrvorrichtung vorzusehen. Diese Absperrvorrichtung soll bei einem evtl. erforderlichen Wechsel der "Zusatzumwälzpumpe" (M16) einen größeren Verlust von Heizungswasser verhindern.

Heizungsanschlussrohre zur Wärmepumpe können ggf. auch unter den Speicher zu dessen Rückseite geführt werden.

Es ist möglich einen zweiten oder dritten Heizkreis anzuschließen (Zubehörartikel "Verteilerbalken VTB 25"). Für diese Erweiterung muss die Heizungsumwälzpumpe (M13) im HWK ausgebaut und durch ein entsprechendes Passstück (Stichmass 180 mm) ersetzt werden.

Die Installation der Heizkreise erfolgt dann bauseits außerhalb des HWK.

### **i HINWEIS**

Bei Rohrleitungen über 10 m Länge sind die in den Geräteinformationen angegebenen freien Pressungen zu beachten (Mindest-Rohrquerschnitt für Volumenströme über 1,5 m³/h: DN 32)

## Mindestheizwasserdurchsatz

Der Mindestheizwasserdurchsatz der Wärmepumpe ist in jedem Betriebszustand der Heizungsanlage durch den doppelt differenzdrucklosen Verteiler sichergestellt.

Bei Wärmepumpen, die frostgefährdet aufgestellt sind, ist bei Bedarf eine manuelle Entleerung vorzusehen. Sofern Wärmepumpenmanager und Heizungsumwälzpumpe betriebsbereit sind, arbeitet die Frostschutzfunktion des Wärmepumpenmanagers. Bei Außerbetriebnahme der Wärmepumpe oder Stromausfall ist die Anlage zu entleeren. Bei Wärmepumpenanlagen, an denen ein Stromausfall nicht erkannt werden kann (Ferienhaus), ist das hydraulische Netz mit einem geeigneten Frostschutz zu betreiben.

## 6.3 Temperaturfühler

### 6.3.1 Hydro-Tower HWK 332

Folgende Temperaturfühler sind bereits eingebaut bzw. müssen zusätzlich montiert werden:

- Rücklauftemperatur (R2.1) eingebaut (NTC-10)
- Warmwassertemperatur (R3) eingebaut (NTC-10)
- Ersatzfühler für R2 bzw. R3 beigelegt (NTC-2)

### **i HINWEIS**

Beim Hydro-Tower ohne Regelung (HWK 332) sind bei Anschluss einer Wärmepumpe mit WPM 2006plus/R die eingebauten Fühler (NTC-10) gegen die beiliegenden Ersatzfühler (NTC-2) zu tauschen

### 6.3.2 Hydro-Tower HWK 332 Econ und HWK 332 Econ-E

Folgende Temperaturfühler sind bereits eingebaut bzw. müssen zusätzlich montiert werden:

- Außentemperatur (R1) beigelegt (NTC-2)
- Rücklauftemperatur (R2.1) eingebaut (NTC-10)
- Warmwassertemperatur (R3) eingebaut (NTC-10)

## 6.4 Elektrischer Anschluss

Leistungsversorgung und Steuerspannung werden über handelsübliche Leitungen zugeführt (Last: 3~ 5adrig / 1~ 3adrig; Steuerung 3-adrig).

Genauere Anweisungen über den Anschluss externer Komponenten und die Funktion des Wärmepumpenmanagers entnehmen Sie bitte dem Geräteanschlussplan und der beigefügten Gebrauchsanweisung des Managers.

In der Leistungsversorgung für den Hydro-Tower ist eine allpolige Abschaltung mit mindestens 3 mm Kontaktöffnungsabstand (z.B. EVU-Sperrschütz, Leistungsschütz), sowie ein allpoliger Sicherungsautomat, mit gemeinsamer Auslösung aller Außenleiter, vorzusehen (Auslösestrom gemäß Geräteinformation).

Die Steuerspannung muss entsprechend des GI-Blattes ausgelegt werden.

Der 2. Wärmeerzeuger ist im Auslieferungszustand auf 6 kW Heizleistung angeklemt. Zur Leistungsreduzierung auf 4 kW bzw. 2 kW müssen eine bzw. beide Kupferbrücken im Klemmbereich X7 (siehe Schaltplan) entfernt werden.

Detaillierte Informationen siehe Stromlaufpläne im Anhang.

Die Rohrheizung (2. Wärmeerzeuger) darf nur von zugelassenen Elektroinstallateuren nach dem entsprechenden Schaltbild angegeschlossen werden. Die Vorschriften des Energieversorgungsunternehmens und die nationalen Richtlinien sind zwingend zu beachten (VDE).

Bei der Verwendung eines optionalen Tauchheizkörpers (mit 1½" Außengewinde im Pufferspeicher ist ein für die Schaltleistung geeigneter Schütz erforderlich. Dieser ist im Schaltkastenbereich auf der Tragschiene neben dem bereits vorhandenen Schütz zu platzieren. Der verwendete Tauchheizkörper muss über einen integrierten Sicherheitstemperaturbegrenzer verfügen. Die elektrische Einbindung des Tauchheizkörpers ist dem Strom- bzw. Anschlussplan im Anhang zu entnehmen. Die Zuführung der Elektroanschlussleitungen zum "Hydro-Tower" kann von unten oder von oben erfolgen. Im PU-Schaum im Kopfbereich des Speichers (unter dessen oberer Abdeckkappe) ist ein Kabelkanal eingearbeitet, der es ermöglicht die Elektroleitungen unter der oberen Abdeckung zu verlegen (von der Speicherrückseite zur Anschlussseite vorne).

### **i HINWEIS**

Beim HWK 332 Econ sind zwei Verbindungsleitungen (< 25 V / 230 V) zwischen dem Wärmepumpenmanager und der Wärmepumpe zu verlegen. Beim HWK 332 Econ-E ist zusätzlich eine dritte Verbindungsleitung als Kommunikationsleitung zu verwenden.

## 7 Inbetriebnahme

### 7.1 Allgemein

Um eine ordnungsgemäße Inbetriebnahme zu gewährleisten, sollte diese von einem vom Werk autorisierten Kundendienst durchgeführt werden. Unter bestimmten Bedingungen ist damit eine Verlängerung der Gewährleistung verbunden.

### 7.2 Vorbereitung

Vor der Inbetriebnahme müssen folgende Punkte geprüft werden:

- Alle Anschlüsse des Hydro-Towers müssen wie in Kapitel 6 beschrieben montiert sein.
- Im Heizkreislauf müssen alle Schieber, die den korrekten Fluss des Heizwassers behindern könnten, geöffnet sein.
- Die Einstellungen des Wärmepumpenmanagers müssen gemäß seiner Gebrauchsanweisung an die Heizungsanlage angepasst sein.

### 7.3 Vorgehensweise

Die Inbetriebnahme des Hydro-Towers erfolgt über den Wärmepumpenmanager. Die Einstellungen müssen gemäß dessen Anweisung vollzogen werden.

Die auf dem Typschild angegebenen Betriebsüberdrücke dürfen nicht überschritten werden.

Störungen während des Betriebes werden ebenfalls am Wärmepumpenmanager angezeigt und können, wie in der Gebrauchsanweisung beschrieben, behoben werden.



## 8 Reinigung / Pflege

### 8.1 Pflege

Vermeiden Sie zum Schutz des Mantels das Anlehnen und Ablegen von Gegenständen am und auf dem Gerät. Die Außenteile können mit einem feuchten Tuch und mit handelsüblichen Reinigern abgewischt werden.

#### HINWEIS

Verwenden Sie nie sand-, soda-, säure- oder chloridhaltige Putzmittel, da diese die Oberfläche angreifen.

### 8.2 Reinigung Heizungsseite

Sauerstoff kann im Heizwasserkreis, insbesondere bei Verwendung von Stahlkomponenten, Oxidationsprodukte (Rost) bilden. Diese gelangen über Ventile, Umwälzpumpen oder Kunststoffrohre in das Heizsystem. Deshalb sollte besonders bei den Rohren der Fußbodenheizung auf eine diffusionsdichte Installation geachtet werden.

Auch Reste von Schmier- und Dichtmitteln können das Heizwasser verschmutzen.

Sind die Verschmutzungen so stark, dass sich die Leistungsfähigkeit des Verflüssigers in der Wärmepumpe verringert, muss ein Installateur die Anlage reinigen.

Nach heutigem Kenntnisstand empfehlen wir, die Reinigung mit einer 5%-igen Phosphorsäure oder, falls häufiger gereinigt werden muss, mit einer 5%-igen Ameisensäure durchzuführen.

In beiden Fällen sollte die Reinigungsflüssigkeit Raumtemperatur haben. Es ist empfehlenswert, den Wärmetauscher entgegen der normalen Durchflussrichtung zu spülen.

Um zu verhindern, dass säurehaltiges Reinigungsmittel in den Heizungsanlagenkreislauf gelangt, empfehlen wir, das Spülgerät direkt an den Vor- und Rücklauf des Verflüssigers der Wärmepumpe anzuschließen.

Danach muss mit geeigneten neutralisierenden Mitteln gründlich nachgespült werden, um Beschädigungen durch eventuell im System verbliebene Reinigungsmittelreste zu verhindern.

Die Säuren sind mit Vorsicht anzuwenden, und es sind die Vorschriften der Berufsgenossenschaften einzuhalten.

Die Herstellerangaben des Reinigungsmittels sind in jedem Fall zu beachten.

### 8.3 Korrosionsschutzanode

Die im Warmwasserspeicher eingebaute Korrosionsschutzanode ist regelmäßig mindestens alle zwei Jahre nach der Inbetriebnahme elektrisch zu überprüfen und, falls erforderlich, zu erneuern. Die elektrische Überprüfung erfolgt mittels geeignetem Strommessgerät, ohne das Wasser im Speicher abzulassen.

#### Vorgehensweise:

- 1) PE-Leitung von Steckzunge der Schutzanode abziehen.
- 2) Amperemeter (0...50 mA) zwischen PE-Leitung und Steckzunge schalten.
- 3) Bewertung der Schutzanodenabnutzung:  
Messwert > 1 mA ⇒ Schutzanode ist in Ordnung.  
Messwert < 1 mA ⇒ Schutzanode muss geprüft bzw. ausgetauscht werden.

## 9 Störungen / Fehlersuche

Dieser Hydro-Tower ist ein Qualitätsprodukt und sollte störungsfrei arbeiten. Tritt dennoch einmal eine Störung auf, wird diese im Display des Wärmepumpenmanagers angezeigt. Schlagen Sie dazu auf der Seite „Störungen und Fehlersuche“ in der Gebrauchsanweisung des Wärmepumpenmanagers nach. Wenn die Störung nicht selbst behoben werden kann, verständigen Sie bitte den zuständigen Kundendienst.

#### ACHTUNG!

Arbeiten an der Anlage dürfen nur vom autorisierten und sachkundigen Kundendienst durchgeführt werden.

## 10 Außerbetriebnahme / Entsorgung

Bevor der Hydro-Tower ausgebaut wird, ist die Maschine spannungsfrei zu schalten und abzuschlebern. Der Ausbau der Wärmepumpe muss durch Fachpersonal erfolgen. Umweltrelevante Anforderungen, in Bezug auf Rückgewinnung, Wiederverwendung und Entsorgung von Betriebsstoffen und Bauteilen gemäß den gängigen Normen, sind einzuhalten.

# 11 Geräteinformation

Deutsch

1 Typ- und Verkaufsbezeichnung		HWK 332 Econ / HWK 332 Econ-E	HWK 332
<b>2 Bauform</b>			
2.1	Ausführung	Hydro Tower mit doppelt differenzdrucklosem Verteiler mit Regler	Hydro Tower mit doppelt differenzdrucklosem Verteiler ohne Regler
2.2	Schutzart nach EN 60529	IP 20	IP 20
2.3	Aufstellungsort	Innen	Innen
<b>3 Technische Daten</b>			
3.1	Wärmeerzeugung	extern	extern
<b>3.2 Pufferspeicher</b>			
	Nenninhalt	Liter	100
	zul. Betriebstemperatur	°C	85
	maximaler Betriebsüberdruck	bar	2,0
	elektrische Rohrheizung	kW	2, 4 bzw. 6 <sup>1</sup>
	Tauchheizkörper (optional)	kW	bis 6
<b>3.3 Warmwasserspeicher</b>			
	Nutzinhalt	Liter	277
	Wärmetauscherfläche	m <sup>2</sup>	3,15
	zul. Betriebstemperatur	°C	95
	zul. Betriebsdruck	bar	10,0
	Tauchheizkörper	kW	1,5
3.4	Ansprechdruck Sicherheitsventil	bar	2,5
3.5	Schall-Leistungspegel	dB(A)	42
3.6	Schall-Druckpegel in 1 m Entfernung	dB(A)	35
<b>4 Abmessungen, Anschlüsse und Gewicht</b>			
4.1	Geräteabmessungen <sup>2</sup>	H x B x L mm	1920 x 740 x 950
4.2	Kippmaß	mm	2000
<b>4.3 Geräteanschlüsse</b>			
	für Wärmeerzeuger	Zoll	1 1/4" AG/FL
	ungemischten Heizkreis	Zoll	1 1/4" AG/FL
	für Warmwasser	Zoll	1" AG
	für Zirkulationsleitung	Zoll	3/4" IG
	für Membranausdehnungsgefäß	Zoll	1" AG/FL
4.4	Anoden Durchmesser	mm	33
4.5	Anoden Länge	mm	690
4.6	Anoden Anschlussgewinde	Zoll	1 1/4" IG
4.7	Gewicht der Transporteinheit(en) incl. Verpackung	kg	215
<b>5 Elektrischer Anschluss</b>			
5.1	Steuerspannung Absicherung	1~/N/PE 230 V (50 Hz) / B13 A	-
	Lastspannung / Absicherung ( $\Sigma P_{\max} = 13,5 \text{ kW}$ )	1~/N/PE 230 V (50 Hz) / B63 A	1~/N/PE 230 V (50 Hz) / B63A
		3~/N/PE 400 V (50 Hz) / B25 A	3~/N/PE 400 V (50 Hz) / B25 A
	Lastspannung / Absicherung ( $\Sigma P_{\min} = 3,5 \text{ kW}$ )	1~/N/PE 230 V (50 Hz) / B16 A	1~/N/PE 230 V (50 Hz) / B16 A
		3~/N/PE 400 V (50 Hz) / B10 A	3~/N/PE 400 V (50 Hz) / B10 A
<b>6 Entspricht den europäischen Sicherheitsbestimmungen</b>		3	3
<b>7 Sonstige Ausführungsmerkmale</b>			
7.1	Wasser im Gerät gegen Einfrieren geschützt <sup>4</sup>	ja	ja

1. Auslieferungszustand 6 kW
2. Beachten Sie, dass der Platzbedarf für Rohranschluss, Bedienung und Wartung größer ist.
3. siehe CE-Konformitätserklärung
4. Die Heizungsumwälzpumpe und der Wärmepumpenregler müssen immer betriebsbereit sein.

## Table of contents

<b>1</b>	<b>Please read immediately</b> .....	<b>EN-2</b>
1.1	Important information.....	EN-2
1.2	Legal regulations and guidelines.....	EN-2
<b>2</b>	<b>Purpose of the hydro tower</b> .....	<b>EN-2</b>
2.1	Application.....	EN-2
2.2	General properties.....	EN-2
<b>3</b>	<b>Scope of supply</b> .....	<b>EN-3</b>
3.1	Basic device.....	EN-3
3.2	Switch box.....	EN-3
3.3	Heat pump manager.....	EN-3
<b>4</b>	<b>Transport</b> .....	<b>EN-3</b>
<b>5</b>	<b>Installation</b> .....	<b>EN-4</b>
5.1	General.....	EN-4
5.2	Sound.....	EN-4
<b>6</b>	<b>Assembly</b> .....	<b>EN-4</b>
6.1	General.....	EN-4
6.2	Heating system connection.....	EN-5
6.3	Temperature sensor.....	EN-5
6.4	Electrical connection.....	EN-6
<b>7</b>	<b>Start-up</b> .....	<b>EN-6</b>
7.1	General.....	EN-6
7.2	Preparation.....	EN-6
7.3	Procedure.....	EN-6
<b>8</b>	<b>Cleaning / maintenance</b> .....	<b>EN-7</b>
8.1	Maintenance.....	EN-7
8.2	Cleaning the heating system.....	EN-7
8.3	Corrosion Protection Anode.....	EN-7
<b>9</b>	<b>Faults / troubleshooting</b> .....	<b>EN-7</b>
<b>10</b>	<b>Decommissioning / disposal</b> .....	<b>EN-7</b>
<b>11</b>	<b>Device information</b> .....	<b>EN-8</b>
	<b>Anhang / Appendix / Annexes</b> .....	<b>A-I</b>
	Maßbilder / Dimension Drawings / Schémas cotés.....	A-II
	Diagramme / Diagrams / Diagrammes.....	A-III
	Stromlaufpläne / Circuit Diagrams / Schémas électriques.....	A-IV
	Hydraulische Einbindungsschema / Hydraulic integration diagram / Schéma d'intégration hydrauliques.....	A-XXII

# 1 Please read immediately

## 1.1 Important information

### **⚠ ATTENTION!**

Before opening the device, ensure that all circuits are powered down.

### **⚠ ATTENTION!**

The hydro tower is to be fixed to the transport pallet with screws.

### **⚠ ATTENTION!**

Work on the system must only be performed by authorised and qualified after-sales service technicians.

The operational reliability of the safety valve should be checked at regular intervals. We recommend having an annual service inspection carried out by a qualified specialist company.

The outflow from the safety valve should visibly flow into a waste water drain.

The installer of the heating system is responsible for checking whether an additional expansion vessel is required.

Operating the system in a sensible way can provide significant energy savings. The heating water temperature should be as low as required during heat pump operation. The planner of the heating system is responsible for determining the system temperature.

When installing an underfloor heating system, a sensible value for the maximum flow and return temperature should be set on the heat pump manager. The position of the temperature sensor is important in this regard.

## 1.2 Legal regulations and guidelines

This heat pump is designed for use in a domestic environment according to Article 1, Paragraph 2 k) of EC directive 2006/42/EC (machinery directive) and is thus subject to the requirements of EC directive 2006/95/EC (low-voltage directive). It is thus also intended for use by non-professionals for heating shops, offices and other similar working environments, in agricultural establishments and in hotels, guest houses and similar / other residential buildings.

The construction and design of the hydro tower complies with all relevant EU directives, DIN and VDE regulations (see CE declaration of conformity).

When connecting the hydro tower to the power supply, the relevant VDE, EN and IEC standards must be fulfilled. Any further connection requirements stipulated by the mains supply network operator must also be observed.

When connecting the heating system, all applicable regulations must also be adhered to.

The current valid regulations must be complied with when connecting the heating system. The local regulations for the drinking water supply must also be complied with when connecting the device to the drinking water supply.

Persons, especially children, who are not capable of operating the device safely due to their physical, sensory or mental abilities or due to their inexperience or lack of knowledge, must not operate this device without supervision or instruction by the person in charge.

Children must be supervised to ensure that they do not play with the device.

# 2 Purpose of the hydro tower

## 2.1 Application

The hydro tower constitutes the interface between a non-reversible heat pump and the heating system in the building. The hydro tower contains all hydraulic components required between heat generation and heat distribution with an unmixed heating circuit. A dual differential pressureless manifold with a buffer tank allows an energetically optimised hydraulic integration of the heat generator and the heat consumers.

### **i NOTE**

The device is not suitable for operation with a frequency converter.

## 2.2 General properties

- Low installation effort
- All components easily accessible
- Ready-to-connect, contains all essential components, i.e. pumps, shut-offs, safety devices and heat pump manager (HWK 332 Econ)
- Integrated 300l hot water cylinder
- Integrated buffer tank reduces operating cycles of the heat pump, thus increasing the efficiency of the system
- The infinitely adjustable operation of the circulating pump in the heating circuit allows the output to be adjusted according to need.
- Optional immersion heater up to 6 kW
- Switchable pipe heater (2 / 4 / 6 kW) for supplementary heating.

## 3 Scope of supply

### 3.1 Basic device

#### Hydraulic components

- Dual differential pressureless manifold
- Buffer tank, 100 litres
- Unmixed heating circuit including controlled circulating pump (infinitely adjustable or 3 stages), shut-offs and back-pressure features
- Primary circuit heat generation including circulating pump (3 stages), shut-offs
- 2nd heat generator, electrical pipe heater, heat output 2 / 4 / 6 kW, secured via safety temperature limiter
- 300 litre hot water cylinder

#### Safety equipment:

- Safety valve, start-to-leak pressure 2.5 bar
- An additional expansion vessel can be connected

### 3.2 Switch box

#### **⚠ ATTENTION!**

**Before opening the device, ensure that all circuits are powered down.**

The switch box is located in the upper area of the hydro tower. After removing the front cover, the switch box is freely accessible.

The switch box contains the supply connection terminals, heating contactors, umbilical cable connections (connecting line to the heat pump) and the heat pump manager (HWK 332 Econ).

### 3.3 Heat pump manager

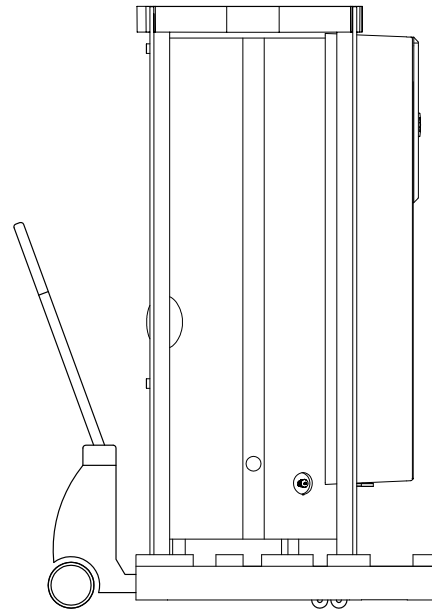
The integrated heat pump manager (HWK 332 Econ) is a convenient electronic regulation and control device. It controls and monitors the entire heating system based on the external temperature, as well as domestic hot water preparation and safety systems.

The external temperature sensor (to be connected on site) including the fixing accessories, is included in the scope of supply of the heat pump manager.

The enclosed operating instructions describe the function and use of the heat pump manager.

## 4 Transport

A pallet should be used to transport the heat pump to its final installation location. The basic device can be transported with a lift truck, a pushcart or similar.



#### **⚠ ATTENTION!**

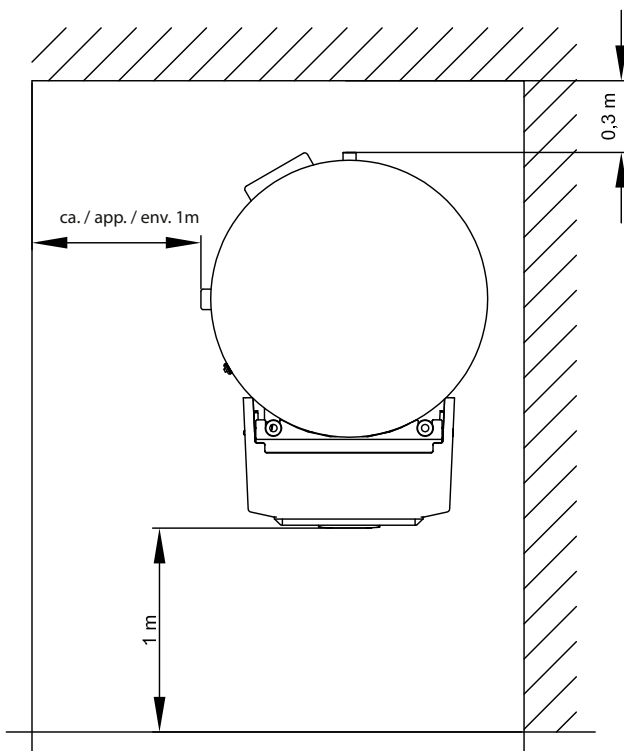
**The hydro tower is to be fixed to the transport pallet with screws.**

## 5 Installation

### 5.1 General

The unit should always be installed indoors on a level, smooth and horizontal surface. The hydro tower must be installed in such a way that maintenance work can be carried out from the operating side without hindrance. This can be ensured by maintaining a clearance of 1 m at the front. The space required (approx. 30 cm, see dimension drawing) for replacing the protective anode must be taken into consideration when determining the required height of the installation room. It must be installed in a room protected from frost and with short pipe runs.

Setup and installation must be performed by an authorised specialist company.



If the hydro tower is installed on an upper floor, the load-bearing capacity of the ceiling should be checked. On account of the acoustics, measures for isolating possible vibrations should also be very carefully planned. Installation on floors above wooden ceilings is not recommended.

### 5.2 Sound

To prevent solid-borne sound from being transmitted to the heating system, we recommend connecting the heat pump circuit to the hydro tower using a flexible hose.

## 6 Assembly

### 6.1 General

The following connections need to be made on the hydro tower

- Flow / return of the heat pump
- Flow / return of the heating system
- Safety valve outflow
- Voltage supply
- Hot water pipe
- Circulation pipe
- Cold water pipe

#### **i** NOTE

When removing the device cover (HWK332-Econ versions only), it must be taken into account that the length of the connecting cable between the control panel in the device cover and the controller on the operator panel is only 1.5m. If the device cover can only be placed further away than this when it has been removed, the plug connection on the controller or on the control panel must first be disconnected.

## 6.2 Heating system connection

The heating system connections on the hydro tower have a 1 1/4" flat-sealing external thread. A spanner must be used to firmly grip the transitions when making the connections.

A dimensionally stable 3/4" plastic hose (inner diameter approx. 19 mm) must be affixed to the hose nozzle, e.g. with a pipe clamp, and guided outside the building in the area behind the heat pump return.

Before the heating water system is connected, it must be flushed to remove any impurities, residue from sealants, etc. Any accumulation of deposits in the liquefier may cause the heat pump to completely break down. For systems in which the heating water flow can be shut off via radiator or thermostat valves, the infinitely adjustable circulating pump carries out a demand-related adjustment of the delivery height. The initial filling and start-up must be carried out by an authorised specialist company. The entire system, including all factory-assembled components, should be inspected to ensure that everything is working properly and that there is no leakage.

The buffer tank and heating system must be filled via the filling and drain cock on the hydro tower. The cylinder must be de-aerated using the air-relief cock on the upper pipe connection to the cylinder.

The isolation ball valve above the heat circulating pump (M13) is equipped with a check valve with an "air lock". This makes it possible for air to escape from the HWK's pipe system via the check valve and into the connected heating circuit when the ball valve is open. A suitable means of de-aeration must also be installed in the heating circuit on site.

It is additionally recommended that an isolation device be installed in the heating return before integration into the HWK is carried out. This isolation device should prevent excessive heating water loss if it becomes necessary to replace the "auxiliary circulating pump" (M16).

If it is necessary to connect heating connection pipes to the rear of the cylinder, these can also be laid underneath the cylinder.

It is possible to connect a second or third heating circuit (accessory component "Manifold bar VTB 25"). For this extension to be made, the heat circulating pump (M13) in the HWK must be removed and replaced with a suitable adaptor (inner micrometer 180 mm).

The heating circuits are then installed on site outside of the HWK.

### **i** NOTE

If the pipes are more than 10 m long, the free compression values stated in the device information must be observed (minimum pipe diameter for volume flows of more than 1.5 m<sup>3</sup>/h: DN 32)

### Minimum heating water flow

The minimum heating water flow of the heat pump is ensured by the the dual differential pressureless manifold in all operating states of the heating system.

A method of manual drainage must be provided for heat pumps which are exposed to frost. The frost protection function of the Heat pump manager is active whenever the heat pump manager and the heat circulating pump are ready for operation. The system has to be drained if the heat pump is taken out of service or if a power failure occurs. The hydraulic network should be operated with suitable frost protection if heat pump systems are implemented in buildings where a power failure cannot be detected (vacation homes etc.).

## 6.3 Temperature sensor

### 6.3.1 Hydro-Tower HWK 332

The following temperature sensors are already installed or must be installed additionally:

- Return temperature (R2.1) installed (NTC-10)
- Domestic hot water temperature (R3) installed (NTC-10)
- Replacement sensor for R2 or R3 supplied (NTC-2)

### **i** NOTE

For the hydro tower without regulation (HWK 332), the installed sensors (NTC-10) are to be replaced with the supplied replacement sensors (NTC-2) when connecting a heat pump to WPM 2006plus/R

### 6.3.2 Hydro tower HWK 332Econ and HWK 332Econ-E

The following temperature sensors are already installed or must be installed additionally:

- External temperature sensor (R1) supplied (NTC-2)
- Return temperature (R2.1) installed (NTC-10)
- Domestic hot water temperature (R3) installed (NTC-10)

## 6.4 Electrical connection

The power supply and control voltage are supplied using standard cables (load: 3~ 5-core / 1~ 3-core; control 3-core).

For detailed instructions on how to connect the external components and how the heat pump manager functions, please refer to the device connection diagram and the operating instructions supplied with the heat pump manager.

An all-pole disconnecting device with a contact gap of at least 3 mm (e.g. utility blocking contactor or power contactor) and an all-pole circuit breaker with common tripping for all external conductors must be installed in the power supply for the hydro tower (tripping current in compliance with the device information).

The correct control voltage must be ensured according to the general information leaflet.

On delivery, the second heat generator is connected with a 6 kW heat output. To reduce the output to 4 kW or 2 kW, one or both of the two copper link cables must be removed from terminal X7 (see circuit diagram).

For detailed information, see circuit diagrams in the appendix.

The pipe heater (2nd heat generator) must only be connected by authorised electricians according to the corresponding circuit diagram. Regulations of the utility company and national guidelines must be observed (VDE).

If an optional immersion heater is used (with 1½" external thread in the buffer tank), a contactor must be used which is suited to the relevant switching capacity. This must be installed next to the existing contactor on the mounting rail of the switch box. The immersion heater used must be equipped with an integrated safety temperature limiter. The immersion heater must be electrically integrated into the system according to the circuit/connection diagram in the Appendix. The electrical connection lines can be connected to the hydro tower either from the top or from the bottom. A cable duct is integrated into the polyurethane foam at the top of the cylinder (under the upper covering cap) which makes it possible to lay the electrical cables under the upper cover (from the rear of the cylinder to the front/connection side).

### **i** NOTE

To use the HWK 332 Econ, two connecting cables (< 25 V / 230 V) must be routed between the heat pump manager and the heat pump. With the HWK 332 Econ-E a third connecting cable is required as a communication cable.

## 7 Start-up

### 7.1 General

To ensure that start-up is performed correctly, it should only be carried out by an after-sales service technician authorised by the manufacturer. This may be a condition for extending the guarantee (see "Warranty service").

### 7.2 Preparation

The following items need to be checked prior to start-up:

- All of the hydro tower connections must be installed as described in chapter 6.
- All valves that could impair the proper flow of the heating water in the heating circuit must be open.
- The settings of the heat pump manager must be adapted to the heating system in accordance with the latter's operating instructions.

### 7.3 Procedure

The hydro tower is started up via the heat pump manager. Settings should be made in compliance with the instructions.

The operating overpressures indicated on the type plate must not be exceeded.

Any faults which occur during operation are also displayed on the heat pump manager. They can be rectified as described in the operating instructions.



## 8 Cleaning / maintenance

### 8.1 Maintenance

To protect the cover, avoid leaning anything against the device or putting objects on the device. External parts can be wiped clean with a damp cloth and domestic cleaner.

#### **i** NOTE

Never use cleaning agents containing sand, soda, acid or chloride, as these can damage the surfaces.

### 8.2 Cleaning the heating system

The ingress of oxygen into the heating water circuit may result in the formation of oxidation products (rust), particularly if steel components are used. These enter the heating system via the valves, the circulating pumps and/or plastic pipes. A diffusion-resistant installation is therefore essential, especially with regard to the piping of underfloor heating systems.

Residue from lubricants and sealants may also contaminate the heating water.

In the event of severe contamination leading to a reduction in the performance of the liquefier in the heat pump, the system must be cleaned by a heating technician.

Based on current information, we recommend using a 5 % phosphoric acid solution for cleaning purposes. However, if cleaning needs to be performed more frequently, a 5 % formic acid solution should be used.

In either case, the cleaning fluid should be at room temperature. We recommend flushing the heat exchanger in the direction opposite to the normal flow direction.

To prevent acidic cleaning agents from entering the heating system circuit, we recommend connecting the flushing device directly to the flow and return of the liquefier of the heat pump.

It is then important that the system be thoroughly flushed using appropriate neutralising agents to prevent any damage from being caused by cleaning agent residue remaining in the system.

Acids must be used with care, and the regulations of the employers' liability insurance associations adhered to.

The manufacturer's instructions regarding cleaning agent must be complied with at all times.

### 8.3 Corrosion Protection Anode

The corrosion protection anode installed in the hot water cylinder should be electrically checked on a regular basis, at least every two years after start-up, and be replaced if necessary. Electrical checking is carried out by means of a suitable ammeter, without draining the tank.

#### **Procedure:**

- 1) Unplug PE cable from protection anode tab.
- 2) Connect ammeter (0...50 mA) between PE cable and tab.
- 3) Evaluation of protection anode wear:
  - Measured value > 1 mA ⇒ protection anode is in working order.
  - Measured value < 1 mA ⇒ protection anode must be tested or replaced.

## 9 Faults / troubleshooting

This heat pump is a quality product and is designed for trouble-free operation. Should a fault occur, however, it will be indicated on the heat pump manager display. In this case, consult the "Faults and troubleshooting" page in the operating instructions of the heat pump manager. If you cannot correct the fault yourself, please contact your after-sales service technician.

#### **⚠ ATTENTION!**

Work on the system must only be performed by authorised and qualified after-sales service technicians.

## 10 Decommissioning / disposal

Before removing the hydro tower, disconnect it from the power source and close all valves. The heat pump must be installed by trained personnel. Observe all environmental requirements regarding the recovery, recycling and disposal of materials and components in accordance with all applicable standards.

# 11 Device information

1 Type and order code		HWK 332 Econ / HWK 332 Econ-E	HWK 332
<b>2 Design</b>			
2.1	Model	Hydro tower with dual differential pressureless manifold and controller	Hydro tower with dual differential pressureless manifold without controller
2.2	Degree of protection in accordance with EN 60529	IP 20	IP 20
2.3	Installation location	Indoors	Indoors
<b>3 Technical data</b>			
3.1	Heat generation	External	External
<b>3.2 Buffer tank</b>			
	nominal volume	in litres	100
	permissible operating temperature	°C	85
	max. operating overpressure	bar	2.0
	electrical pipe heater	kW	2, 4 or 6 <sup>1</sup>
	immersion heater (optional)	kW	up to 6
<b>3.3 Hot water cylinder</b>			
	usable capacity	in litres	277
	heat exchanger area	m <sup>2</sup>	3.15
	permissible operating temperature	°C	95
	max. operating pressure	bar	10.0
	immersion heater	kW	5
3.4	Start-to-leak pressure, safety valve	bar	2.5
3.5	Sound power level	dB(A)	42
3.6	Sound pressure level at a distance of 1 m	dB(A)	35
<b>4 Dimensions, connections and weight</b>			
4.1	Device dimensions <sup>2</sup>	H x W x L mm	1920 x 740 x 950
4.2	Tilting dimension	mm	2000
<b>4.3 Device connections</b>			
	for heat generator	inches	1 1/4" external thread / flange
	unmixed heating circuit	inches	1 1/4" external thread / flange
	DHW	inches	1" external thread
	for circulation pipe	inches	3/4" internal thread
	for diaphragm expansion vessel	inches	1" external thread / flange
4.4	Anode diameter	mm	33
4.5	Anode length	mm	690
4.6	Anoden connection thread	inches	1 1/4" internal thread
4.7	Weight of the transport unit(s) incl. packaging	kg	215
<b>5 Electrical connection</b>			
5.1	Control voltage fuse protection		-
	Supply voltage / fuse protection ( $\Sigma P_{\max} = 13.5 \text{ kW}$ )	1~/N/PE 230 V (50 Hz) / B13 A	1~/N/PE 230 V (50 Hz) / B63 A
		3~/N/PE 400 V (50 Hz) / B25 A	3~/N/PE 400 V (50 Hz) / B25 A
	Supply voltage / fuse protection ( $\Sigma P_{\max} = 3.5 \text{ kW}$ )	1~/N/PE 230 V (50 Hz) / B16 A	1~/N/PE 230 V (50 Hz) / B16 A
		3~/N/PE 400 V (50 Hz) / B10 A	3~/N/PE 400 V (50 Hz) / B10 A
<b>6 Complies with the European safety regulations</b>		3	3
<b>7 Additional model features</b>			
7.1	Water in device is protected against freezing <sup>4</sup>	Yes	Yes

1. 6 kW on delivery

2. Note that additional space is required for pipe connections, operation and maintenance.

3. See CE declaration of conformity

4. The heat circulating pump and the heat pump manager must always be ready for operation.

# Table des matières

<b>1</b>	<b>À lire immédiatement !</b> .....	<b>FR-2</b>
1.1	Remarques importantes .....	FR-2
1.2	Dispositions légales et directives .....	FR-2
<b>2</b>	<b>Utilisation de la tour hydraulique combinée</b> .....	<b>FR-2</b>
2.1	Domaine d'utilisation .....	FR-2
2.2	Généralités .....	FR-2
<b>3</b>	<b>Fournitures</b> .....	<b>FR-3</b>
3.1	Appareil de base .....	FR-3
3.2	Boîtier électrique .....	FR-3
3.3	Gestionnaire de pompe à chaleur .....	FR-3
<b>4</b>	<b>Transport</b> .....	<b>FR-3</b>
<b>5</b>	<b>Installation</b> .....	<b>FR-4</b>
5.1	Généralités .....	FR-4
5.2	Bruit .....	FR-4
<b>6</b>	<b>Montage</b> .....	<b>FR-4</b>
6.1	Généralités .....	FR-4
6.2	Raccordement côté chauffage .....	FR-5
6.3	Sonde de température .....	FR-5
6.4	Branchements électriques .....	FR-6
<b>7</b>	<b>Mise en service</b> .....	<b>FR-6</b>
7.1	Généralités .....	FR-6
7.2	Préparatifs .....	FR-6
7.3	Procédure à suivre .....	FR-6
<b>8</b>	<b>Nettoyage / entretien</b> .....	<b>FR-7</b>
8.1	Entretien .....	FR-7
8.2	Nettoyage côté chauffage .....	FR-7
8.3	Anode anticorrosion .....	FR-7
<b>9</b>	<b>Défauts / recherche de pannes</b> .....	<b>FR-7</b>
<b>10</b>	<b>Mise hors service / Élimination</b> .....	<b>FR-7</b>
<b>11</b>	<b>Informations sur les appareils</b> .....	<b>FR-8</b>
	<b>Anhang / Appendix / Annexes</b> .....	<b>A-I</b>
	Maßbilder / Dimension Drawings / Schémas cotés .....	A-II
	Diagramme / Diagrams / Diagrammes .....	A-III
	Stromlaufpläne / Circuit Diagrams / Schémas électriques .....	A-IV
	Hydraulische Einbindungsschema / Hydraulic integration diagram / Schéma d'intégration hydrauliques .....	A-XXII

# 1 À lire immédiatement !

## 1.1 Remarques importantes

### **⚠ ATTENTION !**

Avant d'ouvrir l'appareil, s'assurer que tous les circuits électriques sont bien hors tension.

### **⚠ ATTENTION !**

La tour hydraulique combinée est vissée à la palette de transport.

### **⚠ ATTENTION !**

Les travaux sur l'installation doivent être effectués uniquement par des SAV agréés et qualifiés.

Contrôler à intervalles réguliers le bon fonctionnement de la soupape de sécurité. Il est recommandé de faire effectuer un entretien une fois par an par une entreprise spécialisée.

L'écoulement de la soupape de sécurité doit conduire de manière évidente à une conduite des eaux usées.

Le monteur de l'installation de chauffage doit vérifier de sa propre initiative s'il convient de prévoir un vase d'expansion supplémentaire.

Une exploitation raisonnable de l'installation permet de réaliser des économies d'énergie considérables. En régime à pompe à chaleur, la température de l'eau de chauffage doit être aussi basse que possible. Il appartient au concepteur de l'installation de chauffage de déterminer la température du système.

En présence d'un chauffage par le sol, il convient de régler dans le gestionnaire de pompe à chaleur une température maximale raisonnable pour les circuits de départ et de retour. Pour cela, il faut respecter l'emplacement de la sonde de température.

## 1.2 Dispositions légales et directives

Cette pompe à chaleur est conçue pour une utilisation dans un environnement domestique selon l'article 1 (paragraphe 2 k) de la directive CE 2006/42/CE (directive relative aux machines) et est ainsi soumise aux exigences de la directive CE 2006/95/CE (directive Basse Tension). Elle est donc également prévue pour l'utilisation par des personnes non-initiées à des fins de chauffage de boutiques, bureaux et autres environnements de travail équivalents, dans les entreprises agricoles et dans les hôtels, pensions et autres lieux résidentiels.

Lors de la construction et de la réalisation de la tour hydraulique combinée, toutes les normes CE et prescriptions DIN et VDE concernées ont été respectées (voir déclaration de conformité CE).

Il convient d'observer les normes VDE, EN et CEI correspondantes lors du branchement électrique de la tour hydraulique combinée. D'autre part, il importe de tenir compte des prescriptions de branchement des exploitants de réseaux d'alimentation.

Lors du raccordement de l'installation de chauffage, les prescriptions afférentes sont à respecter.

Lors du raccordement de l'installation de chauffage, les dispositions afférentes doivent être respectées. Lors du raccordement de l'appareil à l'alimentation en eau potable, respecter en outre les dispositions locales applicables en matière d'approvisionnement en eau potable.

Les personnes, en particulier les enfants, qui, compte tenu de leurs capacités physiques, sensorielles ou intellectuelles, ou de leur manque d'expérience ou de connaissances, ne sont pas en mesure d'utiliser l'appareil en toute sûreté, ne devraient pas le faire en l'absence ou sans instructions d'une personne responsable.

Les enfants doivent être surveillés pour éviter qu'ils ne jouent avec l'appareil.

## 2 Utilisation de la tour hydraulique combinée

### 2.1 Domaine d'utilisation

La tour hydraulique combinée sert d'interface entre une pompe à chaleur non réversible et le circuit de chauffage du bâtiment. Elle comprend l'ensemble des composants hydrauliques nécessaires au fonctionnement d'un circuit de chauffage non mélangé depuis la production de la chaleur jusqu'à sa distribution. Un distributeur double sans pression différentielle combiné à un ballon tampon permet une intégration hydraulique optimale en terme d'énergie du générateur et des consommateurs de chaleur.

### **i REMARQUE**

L'appareil ne convient pas au mode convertisseur de fréquence.

### 2.2 Généralités

- Coûts d'installation réduits
- Accessibilité de tous les composants
- Prêt au raccordement, comprend tous les composants essentiels tels que circulateurs, dispositifs de fermeture, technique de sécurité et gestionnaire de PAC (HWK 332 Econ)
- Ballon d'eau chaude sanitaire de 300 l intégré
- Ballon tampon intégré permettant de limiter les commutations trop fréquentes de la PAC et donc d'accroître l'efficacité de l'installation
- Fonctionnement graduel du circulateur du circuit de chauffage autorisant une adaptation de la puissance en fonction des besoins
- Résistance immergée de 6 kW max. en option
- Résistance électrique commutable d'appoint de chauffage (2 / 4 / 6 kW)

## 3 Fournitures

### 3.1 Appareil de base

#### Composants hydrauliques

- Distributeur double sans pression différentielle
- Ballon tampon de 100 l
- Circuit de chauffage non mélangé, y compris régulation de circulateur (graduelle ou entre 3 niveaux), dispositifs de fermeture et anti-retour
- Circuit primaire de génération de chaleur y compris circulateur (à 3 niveaux de puissance) et dispositifs de fermeture
- 2<sup>ème</sup> générateur de chaleur sous forme d'une résistance électrique d'une puissance de 2, 4 ou 6 kW avec protection par limiteur de température de sécurité
- Ballon d'eau chaude sanitaire de 300 l

#### Dispositifs de protection

- Vanne de sécurité, pression d'ouverture 2,5 bars
- Possibilité de raccordement d'un vase d'expansion supplémentaire

### 3.2 Boîtier électrique

#### **⚠ ATTENTION !**

Avant d'ouvrir l'appareil, s'assurer que tous les circuits électriques sont bien hors tension.

Le boîtier est monté sur la partie supérieure de la tour hydraulique combinée. Il est directement accessible une fois l'habillage frontal de la tour détaché.

Il comprend les bornes de raccordement au réseau, les contacteurs de chauffage, le connecteur ombilical (cordon de branchement de la PAC) et le gestionnaire de pompe à chaleur (HWK 332 Econ).

### 3.3 Gestionnaire de pompe à chaleur

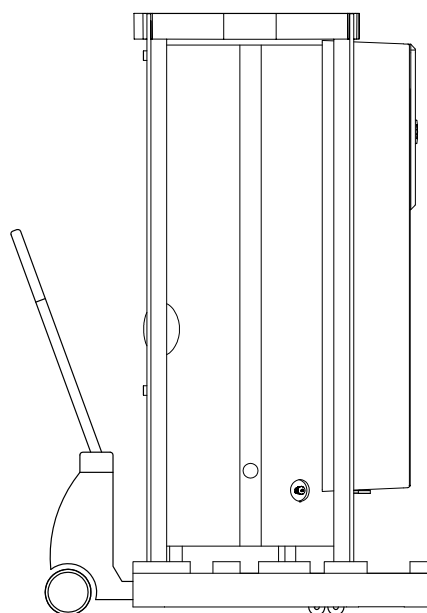
Le gestionnaire de pompe à chaleur intégré (HWK 332 Econ) est un appareil de commande et de régulation électronique facile à utiliser. Il commande et surveille l'ensemble de l'installation de chauffage en fonction de la température extérieure, la production d'eau chaude sanitaire et les dispositifs de sécurité.

La sonde de température extérieure à monter par le client et son matériel de fixation sont fournis avec le gestionnaire de pompe à chaleur.

Mode de fonctionnement et utilisation du gestionnaire de pompe à chaleur sont décrits dans les instructions d'utilisation livrées avec l'appareil.

## 4 Transport

Le transport vers l'emplacement définitif doit de préférence s'effectuer sur une palette. L'appareil de base peut être transporté avec un chariot élévateur, diable ou toute solution équivalente.



#### **⚠ ATTENTION !**

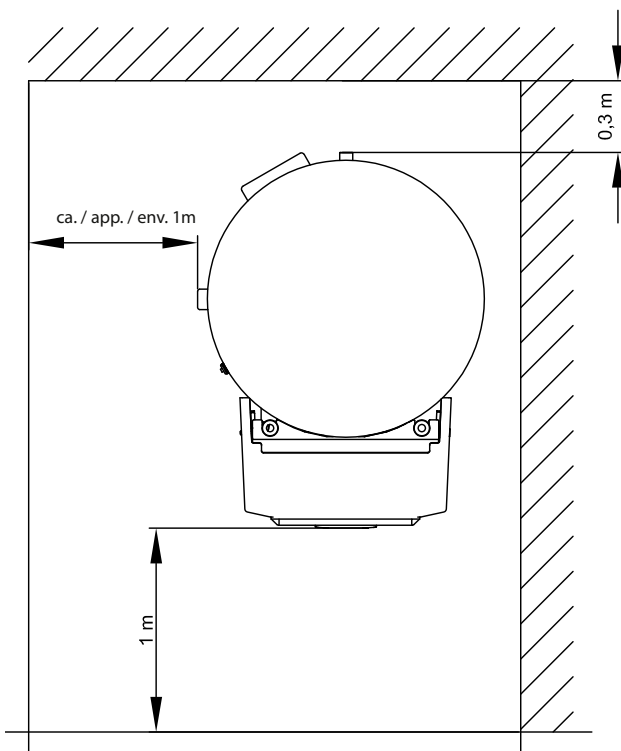
La tour hydraulique combinée est vissée à la palette de transport.

## 5 Installation

### 5.1 Généralités

En règle générale, la tour hydraulique combinée doit être montée à l'intérieur sur une surface plane, lisse et horizontale. Elle doit être installée de telle sorte que les travaux de maintenance puissent être effectués sans difficulté côté exploitation. C'est le cas lorsqu'un espace de 1 m est prévu devant la face frontale de la tour. Tenir compte de la place nécessaire pour le changement de l'anode de protection (30 cm env., voir schéma coté) pour déterminer la hauteur de la zone d'installation. Le montage doit être réalisé dans une pièce à l'abri du gel et requérir des longueurs de tuyauterie réduites.

L'installation et l'intégration de la tour hydraulique combinée doivent être effectuées par une entreprise spécialisée agréée !



Si la tour hydraulique combinée est installée à l'étage, il faut contrôler la résistance au poids du plafond et le découplage vibratoire pour des raisons acoustiques. Une installation sur un plancher en bois ne peut être acceptée.

### 5.2 Bruit

Afin d'empêcher toute transmission des bruits de structure au circuit de chauffage, il est recommandé de raccorder le circuit de pompe à chaleur à la tour hydraulique combinée au moyen d'un flexible.

## 6 Montage

### 6.1 Généralités

Prévoir sur la tour hydraulique combinée les raccordements suivants :

- Circuits de départ et de retour de la pompe à chaleur
- Circuits de départ et de retour de l'installation de chauffage
- Écoulement de la vanne de sécurité
- Alimentation en tension
- Conduite d'eau chaude sanitaire
- Conduite de circulation
- Conduite d'eau froide

#### **i** REMARQUE

Lors du démontage du capot de l'appareil (seulement pour les versions HWK 332 Econ), tenir compte du fait que le câble de raccordement - entre l'unité de commande située dans le capot de l'appareil et le régulateur sur le panneau de commande - ne mesure pas plus de 1,5 m. Si le capot, une fois démonté, doit être déposé à plus de 1,5 m, dévisser auparavant la connexion enfichable sur le régulateur ou sur l'unité de commande.

## 6.2 Raccordement côté chauffage

Les raccords du chauffage à la tour hydraulique combinée sont dotés de raccords à filetage extérieur 1 1/4" à joint plat. Pour raccorder la tour, il faut contre-bloquer à l'aide d'une clé au niveau des traversées de l'appareil.

Fixer un flexible plastique 3/4" (diamètre intérieur 19 mm env.) indéformable sur l'embout de la vanne de sécurité, au moyen d'un collier par exemple, puis l'amener vers l'extérieur au niveau de la zone située à l'arrière du circuit retour de la pompe à chaleur.

Avant d'effectuer les raccords côté chauffage, il convient de rincer l'installation de chauffage pour éliminer les impuretés, restes de matériau d'étanchéité éventuellement présents ou autres. Une accumulation de dépôts divers dans le condenseur est susceptible d'entraîner une défaillance totale de la pompe à chaleur. Sur les installations à conduite d'eau de chauffage dotée d'une vanne et compte tenu de la présence de radiateurs / vannes thermostatiques, le circulateur à réglage graduel se charge d'adapter la hauteur de refoulement aux besoins. Le premier remplissage et la première mise en service doivent être effectués par une entreprise spécialisée agréée. Il faut contrôler le bon fonctionnement et l'étanchéité de toute l'installation, y compris les pièces montées en usine.

Le ballon tampon et le réseau de chauffage doivent être remplis à l'aide du robinet de vidange et de remplissage sur la tour hydraulique combinée. La purge du ballon s'effectue via le robinet de vidange au niveau du raccordement supérieur des tuyaux au ballon.

Le robinet d'arrêt à boisseau sphérique sur le circulateur du circuit de chauffage (M13) est équipé d'un clapet anti-retour avec un "sas à air". L'air peut ainsi s'échapper du circuit de tuyauteries de la tour hydraulique combinée HWK via le clapet anti-retour dans le circuit de chauffage raccordé, lorsque le robinet à boisseau sphérique est ouvert. Un dispositif de purge correspondant doit être prévu par le client dans le circuit de chauffage.

Il est également recommandé de prévoir un dispositif d'arrêt dans le retour circuit de chauffage avant l'intégration dans la tour hydraulique combinée HWK. Ce dispositif d'arrêt doit empêcher toute perte importante d'eau de chauffage en cas de changement éventuellement nécessaire du "circulateur supplémentaire" (M16)

Les tuyaux de raccordement du chauffage à la pompe à chaleur peuvent éventuellement être sortis en dessous du ballon au niveau de la face arrière.

Il est possible de raccorder un deuxième ou un troisième circuit de chauffage (accessoire " Barre de distribution VTB 25 "). Pour procéder à cette extension, le circulateur du circuit de chauffage (M13) de la tour combinée HWK doit être démonté et remplacé par une pièce adaptée (calibre 180 mm).

L'installation des circuits de chauffage se fait sur site, à l'extérieur de la tour combinée HWK.

### **i** REMARQUE

Respecter les compressions libres (section de tube minimale pour des flux volumiques supérieurs à 1,5 m<sup>3</sup>/h : DN 32) mentionnées dans les informations sur les appareils pour des tuyauteries d'une longueur supérieure à 10 m

## Débit minimum d'eau de chauffage

Le distributeur double sans pression différentielle assure le débit minimum d'eau de chauffage de la pompe à chaleur quel que soit le mode de fonctionnement de l'installation de chauffage.

Prévoir éventuellement une vidange manuelle sur les pompes à chaleur exposées au gel. La fonction de protection antigel du gestionnaire de pompe à chaleur est activée dès que le gestionnaire de pompe à chaleur et le circulateur de chauffage sont prêts à fonctionner. L'installation doit être vidangée en cas de mise hors service de la pompe à chaleur ou de coupure de courant. Pour les installations de pompe à chaleur qui pourraient être victimes de pannes de courant non décelables (maison de vacances), le circuit hydraulique doit fonctionner avec une protection antigel appropriée.

## 6.3 Sonde de température

### 6.3.1 Hydro-Tower HWK 332

Les sondes de températures suivantes sont déjà montées ou doivent être installées en plus :

- Sonde de température de retour (R2.1) intégrée (NTC-10)
- Sonde de température d'eau chaude sanitaire (R3) intégrée (NTC-10)
- Sonde de remplacement pour R2 ou R3 fournie (NTC-2)

### **i** REMARQUE

Avec la tour hydraulique sans régulation (HWK 332), lors du raccordement d'une pompe à chaleur au gestionnaire WPM 2006plus/R, échanger les sondes intégrées (NTC-10) contre les sondes de remplacement fournies (NTC-2)

### 6.3.2 Tours hydrauliques HWK 332Econ et HWK 332Econ-E

Les sondes de températures suivantes sont déjà montées ou doivent être installées en plus :

- Sonde de température extérieure (R1) fournie (NTC-2)
- Sonde de température de retour (R2.1) intégrée (NTC-10)
- Sonde de température d'eau chaude sanitaire (R3) intégrée (NTC-10)

## 6.4 Branchements électriques

Alimentation en puissance et tension de commande sont amenées par des câbles disponibles dans le commerce (charge : 3~5 fils / 1~3 fils ; commande : 3 fils).

Des instructions précises sur le raccordement de composants externes et la fonction du gestionnaire de pompe à chaleur vous sont fournies dans les instructions d'utilisation du gestionnaire jointes à la machine et dans le schéma de branchement des appareils.

Sur l'alimentation de puissance de la tour hydraulique combinée, prévoir une coupure omnipolaire avec au moins 3 mm d'écartement d'ouverture de contact (p. ex. contacteur de blocage de la société d'électricité ou contacteur de puissance) ainsi qu'un coupe-circuit automatique omnipolaire, avec déclenchement simultané de tous les conducteurs extérieurs (courant de déclenchement suivant spécifications techniques).

La tension de commande doit être dimensionnée conformément au document d'informations générales.

Le 2ème générateur de chaleur est raccordé départ usine sur une puissance calorifique de 6 kW. Pour réduire la puissance à 4 kW ou 2 kW, un ou deux ponts en cuivre doivent être retirés au niveau de la borne X7 (voir schéma électrique).

Pour des informations plus détaillées, voir les schémas en annexe.

La résistance électrique (2ème générateur de chaleur) ne peut être raccordée que par des installateurs spécialisés conformément au schéma électrique. Il est impératif de respecter les consignes des sociétés d'électricité et les directives des organismes normatifs allemands (VDE).

En cas d'utilisation d'une résistance immergée optionnelle (avec filetage extérieur 1½") dans le ballon tampon, un contacteur approprié est nécessaire pour la puissance de commutation. Celui-ci doit être placé au niveau du boîtier électrique, sur le rail support, à côté du contacteur déjà existant. La résistance immergée utilisée doit être équipée d'un limiteur de température de sécurité intégré. Pour le branchement électrique de la résistance immergée, se référer au schéma électrique en annexe. L'amenée des câbles de branchement électrique à la " tour hydraulique combinée " peut s'effectuer par le bas ou par le haut. Un canal de câble est inséré dans la mousse PU située dans le haut du ballon (sous le cache supérieur) ; ce canal permet de poser les câbles électriques sous le couvercle supérieur (depuis la face arrière du ballon à la zone de raccordement à l'avant).

### **i** REMARQUE

**Deux câbles de raccordement (< 25 V / 230 V) doivent être raccordés pour HWK 332 Econ entre le gestionnaire de pompe à chaleur et la pompe à chaleur. Pour le HWK 332 Econ-E, utilisez un troisième câble de raccordement en supplément en tant que ligne de communication.**

## 7 Mise en service

### 7.1 Généralités

Pour garantir une mise en service en règle, cette dernière doit être effectuée par un service après-vente agréé par le constructeur. Le respect de cette clause permet une prorogation de la garantie sous certaines conditions (voir Garantie).

### 7.2 Préparatifs

Avant la mise en service, il est impératif de procéder aux vérifications suivantes :

- Tous les raccordements de la tour hydraulique combinée doivent être réalisés comme décrit au chapitre 6.
- Dans le circuit de chauffage, tous les clapets susceptibles de perturber l'écoulement doivent être ouverts.
- Conformément aux instructions d'utilisation du gestionnaire de pompe à chaleur, les réglages de ce dernier doivent être adaptés à l'installation de chauffage.

### 7.3 Procédure à suivre

La mise en service de la tour hydraulique combinée est effectuée par le biais du gestionnaire de PAC. Les réglages doivent être effectués selon les instructions de ce dernier.

Il est indispensable de ne pas dépasser les surcharges autorisées de service indiquées sur la plaque signalétique de la tour.

C'est également sur le gestionnaire que sont affichés les défauts se produisant pendant le fonctionnement de la PAC. Ceux-ci peuvent être éliminés comme décrit dans les instructions d'utilisation du gestionnaire.



## 8 Nettoyage / entretien

### 8.1 Entretien

Pour protéger la jaquette de la tour hydraulique combinée, il faut éviter de poser des objets contre ou sur la tour. Les parties extérieures peuvent être essuyées avec un linge humide et des produits à nettoyer usuels vendus dans le commerce.

#### **i** REMARQUE

**Ne jamais utiliser de produits d'entretien contenant du sable, de la soude, de l'acide ou du chlore, car ils attaquent les surfaces.**

### 8.2 Nettoyage côté chauffage

L'oxygène est susceptible d'entraîner la formation de produits d'oxydation (rouille) dans le circuit d'eau de chauffage, notamment lorsque des composants en acier sont utilisés. Ces produits d'oxydation gagnent le système de chauffage par les vannes, les circulateurs ou les tuyaux en matière plastique. C'est pourquoi il faut veiller à ce que l'installation reste étanche à la diffusion, notamment en ce qui concerne les tuyaux du chauffage par le sol.

L'eau de chauffage peut également être souillée par des résidus de produits de lubrification et d'étanchéification.

Si en raison d'impuretés la puissance du condenseur de la pompe à chaleur se trouve réduite, l'installation devra être nettoyée par l'installateur.

Dans l'état actuel des connaissances, nous conseillons de procéder au nettoyage avec de l'acide phosphorique à 5 % ou, si le nettoyage doit avoir lieu plus souvent, avec de l'acide formique à 5 %.

Dans les deux cas, le liquide de nettoyage doit être à la température ambiante. Il est recommandé de nettoyer l'échangeur thermique dans le sens contraire au sens normal du débit.

Pour éviter l'infiltration d'un produit de nettoyage contenant de l'acide dans le circuit de l'installation de chauffage, nous vous recommandons de raccorder l'appareil de nettoyage directement sur le départ et le retour du condenseur de la pompe à chaleur.

Il faut ensuite soigneusement rincer les tuyauteries à l'aide de produits neutralisants adéquats afin d'éviter tous dommages provoqués par d'éventuels restes de détergents dans le système.

Les acides doivent être utilisés avec précaution et les prescriptions des caisses de prévoyance des accidents doivent être respectées.

Observer systématiquement les consignes du fabricant de détergent.

### 8.3 Anode anticorrosion

L'anode anticorrosion montée dans le ballon d'eau chaude doit être contrôlée électriquement à intervalles réguliers et tous les deux ans au minimum après la mise en service de la pompe à chaleur. La remplacer si nécessaire. Le contrôle électrique est réalisé au moyen d'un ampèremètre adapté sans vider le ballon d'eau.

#### Procédure à suivre :

- 1) retirer le raccord PE de la languette d'emboîtement de l'anode anticorrosion.
- 2) brancher l'ampèremètre (0 à 0,50mA) entre le raccord PE et la languette d'emboîtement.
- 3) évaluation du degré d'usure de l'anode anticorrosion :  
mesure > 1 mA ⇒ anode en bon état.  
mesure < 1 mA ⇒ anode à contrôler ou remplacer.

## 9 Défaits / recherche de pannes

Cette pompe à chaleur est un produit de qualité et elle devrait fonctionner sans dysfonctionnements. Si un défaut devait quand même survenir, celui-ci sera affiché sur l'écran du gestionnaire de pompe à chaleur. Référez-vous pour cela à la page « Défaits et recherche de pannes » dans les instructions d'utilisation du gestionnaire de pompe à chaleur. Si vous ne pouvez remédier vous-même au défaut, veuillez alerter le service après-vente compétent.

#### **⚠ ATTENTION !**

**Les travaux sur l'installation doivent être effectués uniquement par des SAV agréés et qualifiés.**

## 10 Mise hors service / Élimination

Avant tout démontage de la tour hydraulique combinée, l'appareil doit être mis hors tension et la robinetterie d'isolement doit être fermée. Le démontage de la pompe à chaleur doit être effectué par du personnel spécialisé. Il faut se conformer aux exigences relatives à l'environnement quant à la récupération, la réutilisation et l'élimination de consommables et de composants en accord avec les normes en vigueur.

# 11 Informations sur les appareils

1 Désignation technique et commerciale		HWK 332 Econ / HWK 332 Econ-E	HWK 332
<b>2 Forme</b>			
2.1 Version		Tour hydraulique combinée équipée d'un distributeur double sans pression différentielle avec ges-	Tour hydraulique combinée équipée d'un distributeur double sans pression différentielle sans ges-
2.2 Degré de protection selon EN 60529		IP 20	IP 20
2.3 Emplacement de montage		à l'intérieur	à l'intérieur
<b>3 Caractéristiques techniques</b>			
3.1 Génération de chaleur		externe	externe
3.2 Ballon tampon			
Capacité nominale	litre(s)	100	100
Température autorisée de service	°C	85	85
Surcharge autorisée max.	bar(s)	2,0	2,0
Résistance électrique	kW	2, 4 ou 6 <sup>1</sup>	2, 4 ou 6 <sup>1</sup>
Résistance immergée (en option)	kW	max. 6	max. 6
3.3 Ballon d'eau chaude sanitaire			
Capacité utile	litre(s)	277	277
Surface d'échange thermique	m <sup>2</sup>	3,15	3,15
Température autorisée de service	°C	95	95
Pression autorisée de service	bar(s)	10,0	10,0
Résistance immergée	kW	1,5	1,5
3.4 Pression d'ouverture de la vanne de sécurité	bar(s)	2,5	2,5
3.5 Niveau de puissance sonore	dB(A)	42	42
3.6 Niveau de pression acoustique à 1 m de distance	dB(A)	35	35
<b>4 Dimensions, raccords et poids</b>			
4.1 Dimensions de l'appareil <sup>2</sup>	H x l x L mm	1920 x 740 x 950	1920 x 740 x 950
4.2 Hauteur (appareil basculé)	mm	2000	2000
4.3 Raccords			
du générateur de chaleur	pouce(s)	1 1/4" filet. ext. / joint plat	1 1/4" filet. ext. / joint plat
du circuit de chauffage non mélangé	pouce(s)	1 1/4" filet. ext. / joint plat	1 1/4" filet. ext. / joint plat
du circuit d'eau chaude sanitaire	pouce(s)	1" filet. ext.	1" filet. ext.
du circuit de circulation	pouce(s)	3/4" filet. int.	3/4" filet. int.
du vase d'expansion à membrane	pouce(s)	1" filet. ext. / joint plat	1" filet. ext. / joint plat
4.4 Diamètre de l'anode	mm	33	33
4.5 Longueur de l'anode	mm	690	690
4.6 Raccord fileté de l'anode	pouce(s)	1/4" filet. int.	1/4" filet. int.
4.7 Poids de/des unités de transport, emballage compris	kg	215	210
<b>5 Branchements électriques</b>			
5.1 Tension de commande du dispositif de protection		1~/N/PE 230 V (50 Hz) / B13 A	-
Tension de charge / dispositif de protection ( $\Sigma P_{max.} = 13,5 \text{ kW}$ )		1~/N/PE 230 V (50 Hz) / B63 A 3~/N/PE 400 V (50 Hz) / B25 A	1~/N/PE 230 V (50 Hz) / B63 A 3~/N/PE 400 V (50 Hz) / B25 A
Tension de charge / dispositif de protection ( $\Sigma P_{min.} = 3,5 \text{ kW}$ )		1~/N/PE 230 V (50 Hz) / B16 A 3~/N/PE 400 V (50 Hz) / B10 A	1~/N/PE 230 V (50 Hz) / B16 A 3~/N/PE 400 V (50 Hz) / B10 A
<b>6 Conforme aux dispositions de sécurité européennes</b>		3	3
<b>7 Autres caractéristiques techniques</b>			
7.1 Eau de chauffage dans l'appareil protégée du gel <sup>4</sup>		oui	oui

1. État à la livraison 6 kW

2. Tenir compte de la place nécessaire plus importante pour le raccordement des tuyaux, la commande et l'entretien.

3. Voir déclaration de conformité CE

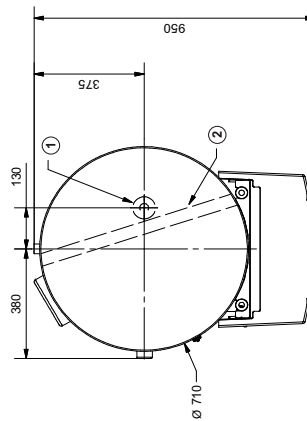
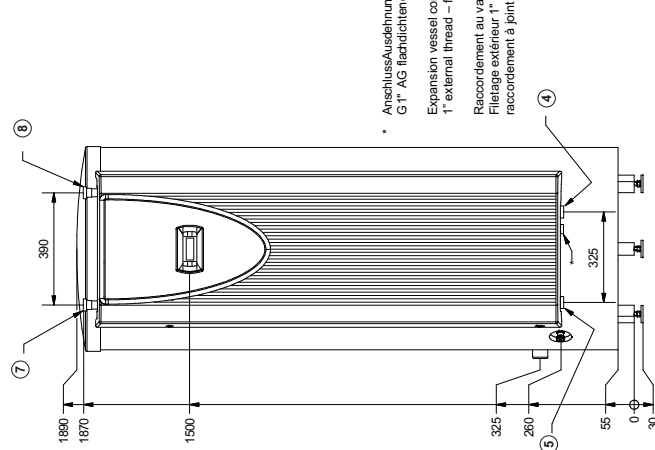
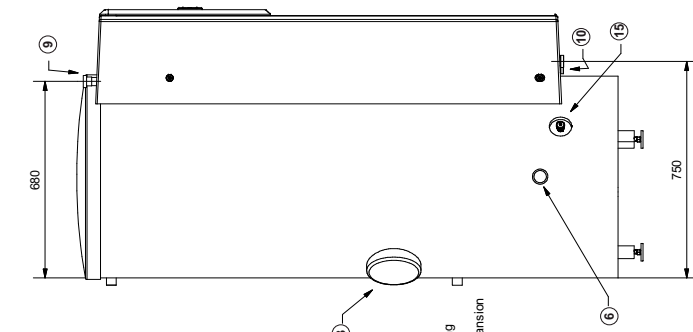
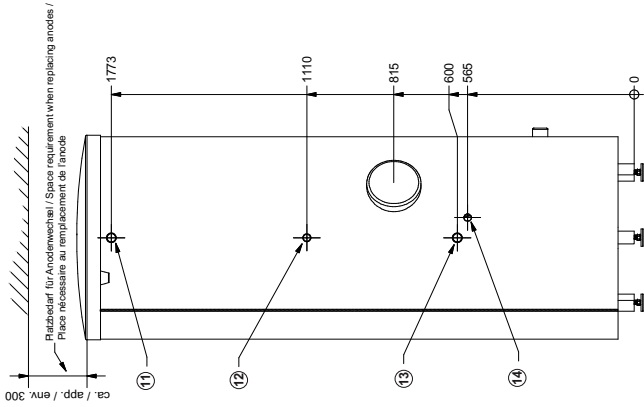
4. Le circulateur du circuit de chauffage et le gestionnaire de la pompe à chaleur doivent toujours être prêts à fonctionner.

## Anhang / Appendix / Annexes

<b>1</b>	<b>Maßbilder / Dimension Drawings / Schémas cotés</b> .....	<b>A-II</b>
1.1	Maßbild / Dimension Drawing / Schémas coté .....	A-II
<b>2</b>	<b>Diagramme / Diagrams / Diagrammes</b> .....	<b>A-III</b>
2.1	Kennlinien / Characteristic Curves / Courbes caractéristiques.....	A-III
<b>3</b>	<b>Stromlaufpläne / Circuit Diagrams / Schémas électriques</b> .....	<b>A-IV</b>
3.1	Steuerung / Control / Commande HWK 332.....	A-IV
3.2	Last / Load / Charge HWK 332.....	A-V
3.3	Anschlussplan / Circuit diagram / Schéma électrique HWK 332 .....	A-VI
3.4	Legende / Legend / Légende HWK 332 .....	A-VII
3.5	Steuerung / Control / Commande HWK 332 Econ .....	A-VIII
3.6	Steuerung / Control / Commande HWK 332 Econ .....	A-IX
3.7	Last / Load / Charge HWK 332 Econ.....	A-X
3.8	Anschlussplan / Circuit diagram / Schéma électrique HWK 332 Econ .....	A-XI
3.9	Anschlussplan / Circuit diagram / Schéma électrique HWK 332 Econ .....	A-XII
3.10	Legende / Legend / Légende HWK 332 Econ .....	A-XIII
3.11	Steuerung / Control / Commande HWK 332 Econ-E.....	A-XV
3.12	Steuerung / Control / Commande HWK 332 Econ-E.....	A-XVI
3.13	Last / Load / Charge HWK 332 Econ-E .....	A-XVII
3.14	Anschlussplan / Circuit diagram / Schéma électrique HWK 332 Econ-E .....	A-XVIII
3.15	Anschlussplan / Circuit diagram / Schéma électrique HWK 332 Econ-E .....	A-XIX
3.16	Legende / Legend / Légende HWK 332 Econ-E.....	A-XX
<b>4</b>	<b>Hydraulische Einbindungsschema / Hydraulic integration diagram / Schéma d'intégration hydrauliques</b> .....	<b>A-XXII</b>
4.1	Monoenergetische Wärmepumpenheizungsanlage mit drei Heizkreise, Puffer- und Warmwasserspeicher / Mono energy heat pump heating system with three heating circuits, buffer tank and hot water cylinder / Installation de chauffage par pompe à chaleur mono-énergétique avec trois circuits de chauffage, ballons tampon et d'eau chaude sanitaire.....	A-XXII
4.2	Legende / Legend / Légende.....	A-XXIII

# 1 Maßbilder / Dimension Drawings / Schémas cotés

## 1.1 Maßbild / Dimension Drawing / Schémas coté

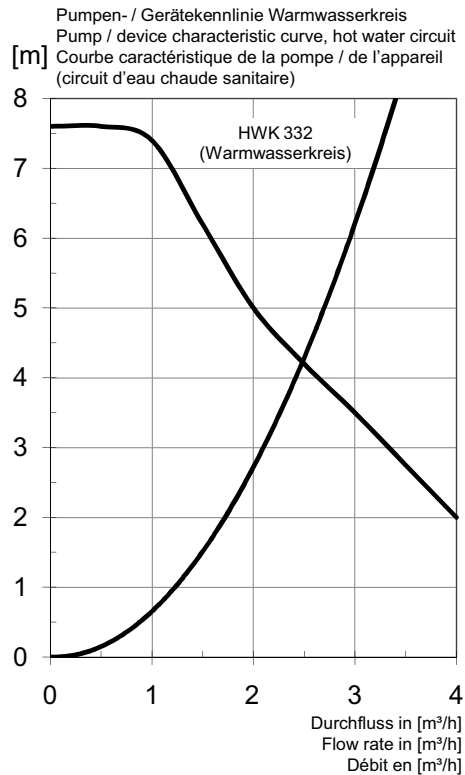
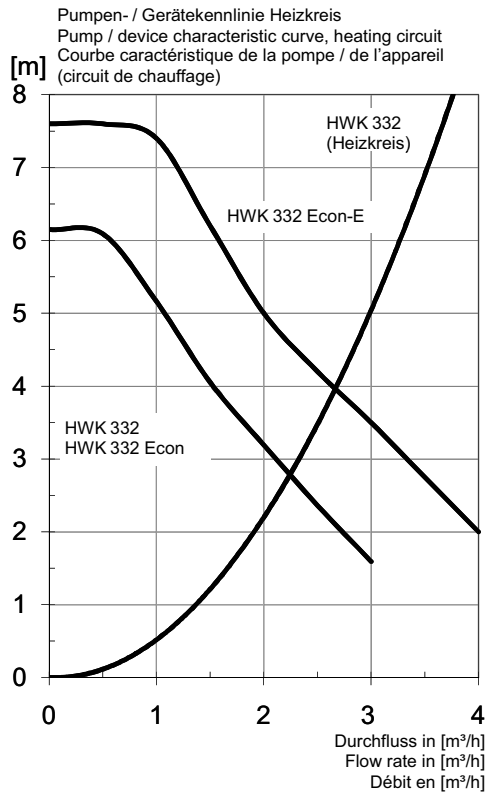
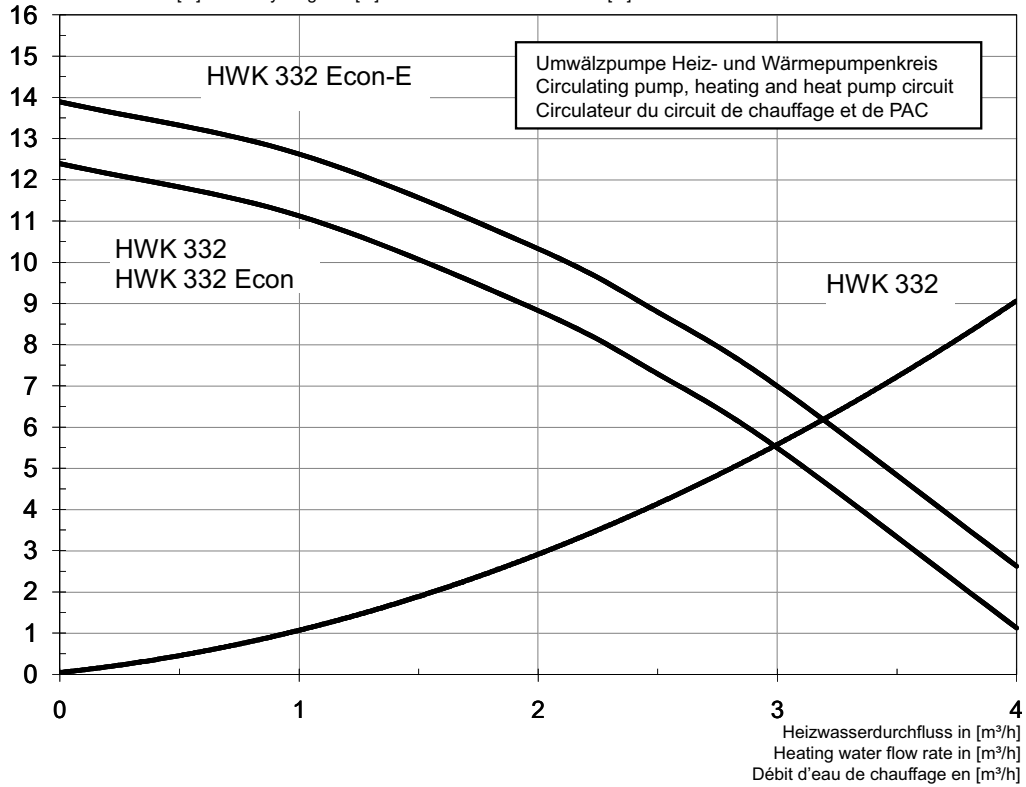


1	2	3	4	5	6	7	8	9	10	11	12	13	14	15
Schutzanode	Kabelkanal unter der Speicherabdeckkappe oben	Elektro-Heizstab 1,5kW	Rücklauf zur Wärmepumpe G 1 1/4" AG flachdichtend	Vorlauf zur Wärmepumpe G 1 1/4" AG flachdichtend	G 1 1/2" (IG) für optionalen Anschluss Tauchheizkörper	Heizwasser-Rücklauf G 1 1/4" AG flachdichtend	Heizwasser-Vorlauf G 1 1/4" AG flachdichtend	Kabeleinführung von oben	Kabeleinführung von unten	Wärme-Austritt R 1" (AG)	Zirkulationsleitung G 3/4" (IG)	Kaltwasser-Zulauf R 1" (AG)	Leerrohr Ø 22 (Leitungsdurchführung)	Füll- und Entleerungsheilm 1/2" (incl. Schlauchtülle)
Anode anticorrosion	Cable duct under the Upper cylinder cover	Electric heating element 1,5 kW	Return to the heat pump 1 1/4" external thread – flat-sealing	Flow from the heat pump 1 1/4" external thread – flat-sealing	1 1/2" (internal thread) For optional immersion heater connection	Heating water return 1 1/4" external thread – flat-sealing	Heating water flow 1 1/4" external thread – flat-sealing	Cable entry from above	Cable entry from below	Hot water outlet R 1" (external thread)	Circulation pipe 3/4" (internal thread)	Cold water inflow R 1" (external thread)	Ductwork Ø 22 (cable gland)	Filling and drain cock 1/2" (incl. hose nozzle)
Protection anode	Cable duct under the Upper cylinder cover	Electric heating element 1,5 kW	Return to the heat pump 1 1/4" external thread – flat-sealing	Flow from the heat pump 1 1/4" external thread – flat-sealing	1 1/2" (internal thread) For optional immersion heater connection	Heating water return 1 1/4" external thread – flat-sealing	Heating water flow 1 1/4" external thread – flat-sealing	Cable entry from above	Cable entry from below	Hot water outlet R 1" (external thread)	Circulation pipe 3/4" (internal thread)	Cold water inflow R 1" (external thread)	Ductwork Ø 22 (cable gland)	Filling and drain cock 1/2" (incl. hose nozzle)

## 2 Diagramme / Diagrams / Diagrammes

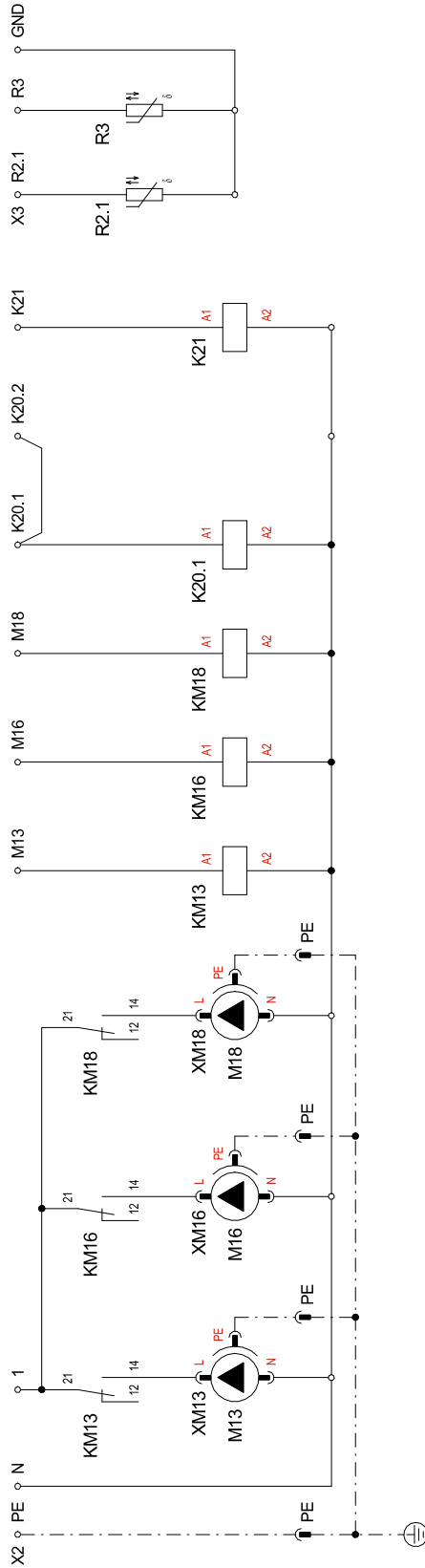
### 2.1 Kennlinien / Characteristic Curves / Courbes caractéristiques

Pumpen- / Gerätekenlinie (Heiz- und Wärmepumpenkreis in Betrieb)  
 Pump / device characteristic curve (heating circuit and heat pump circuit in operation)  
 Courbe caractéristique de la pompe / de l'appareil (circuit de chauffage et de PAC en service)  
 Förderhöhe in [m] / Delivery height in [m] / Hauteur de refoulement en [m]



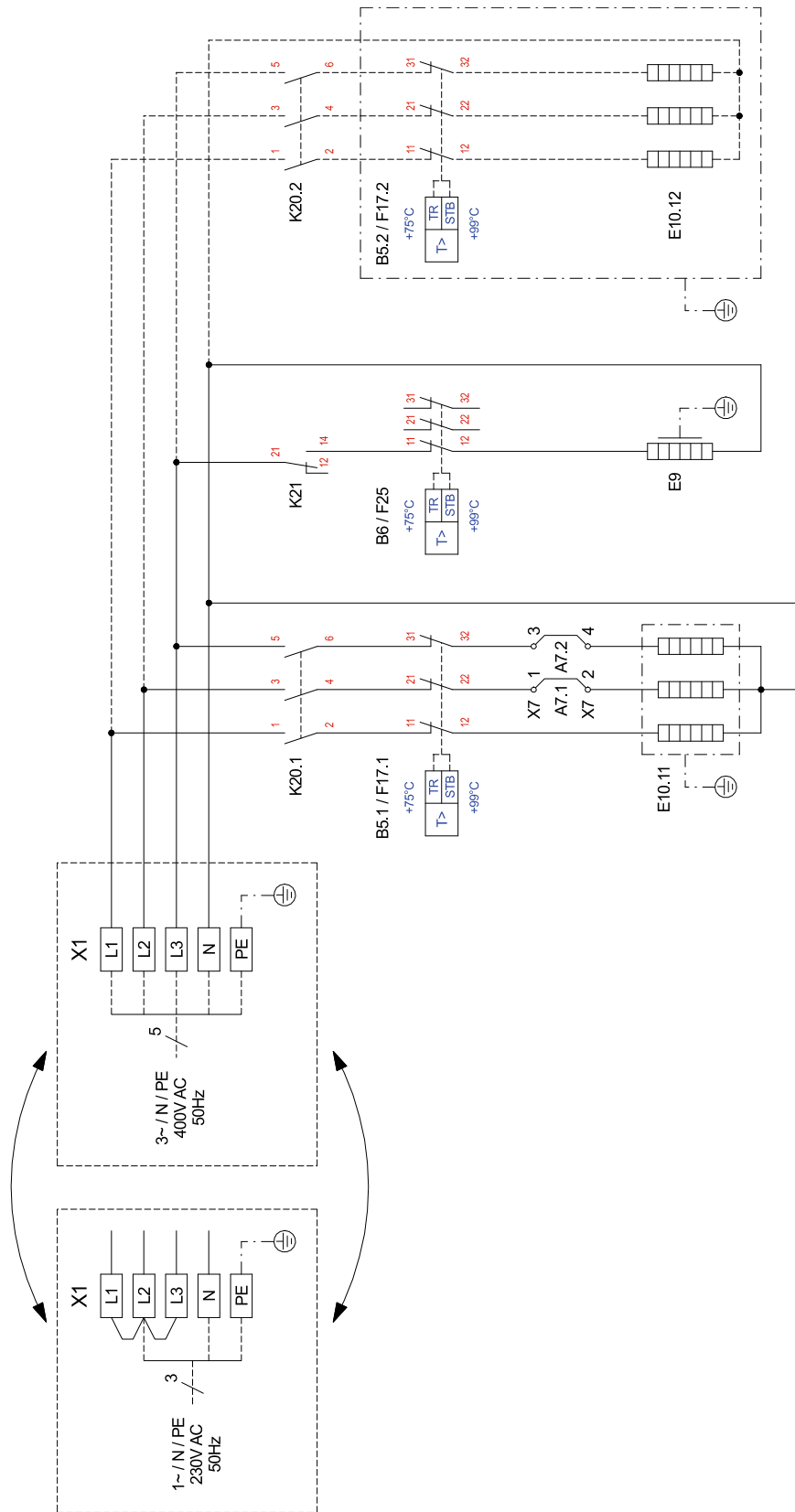
### 3 Stromlaufpläne / Circuit Diagrams / Schémas électriques

#### 3.1 Steuerung / Control / Commande HWK 332

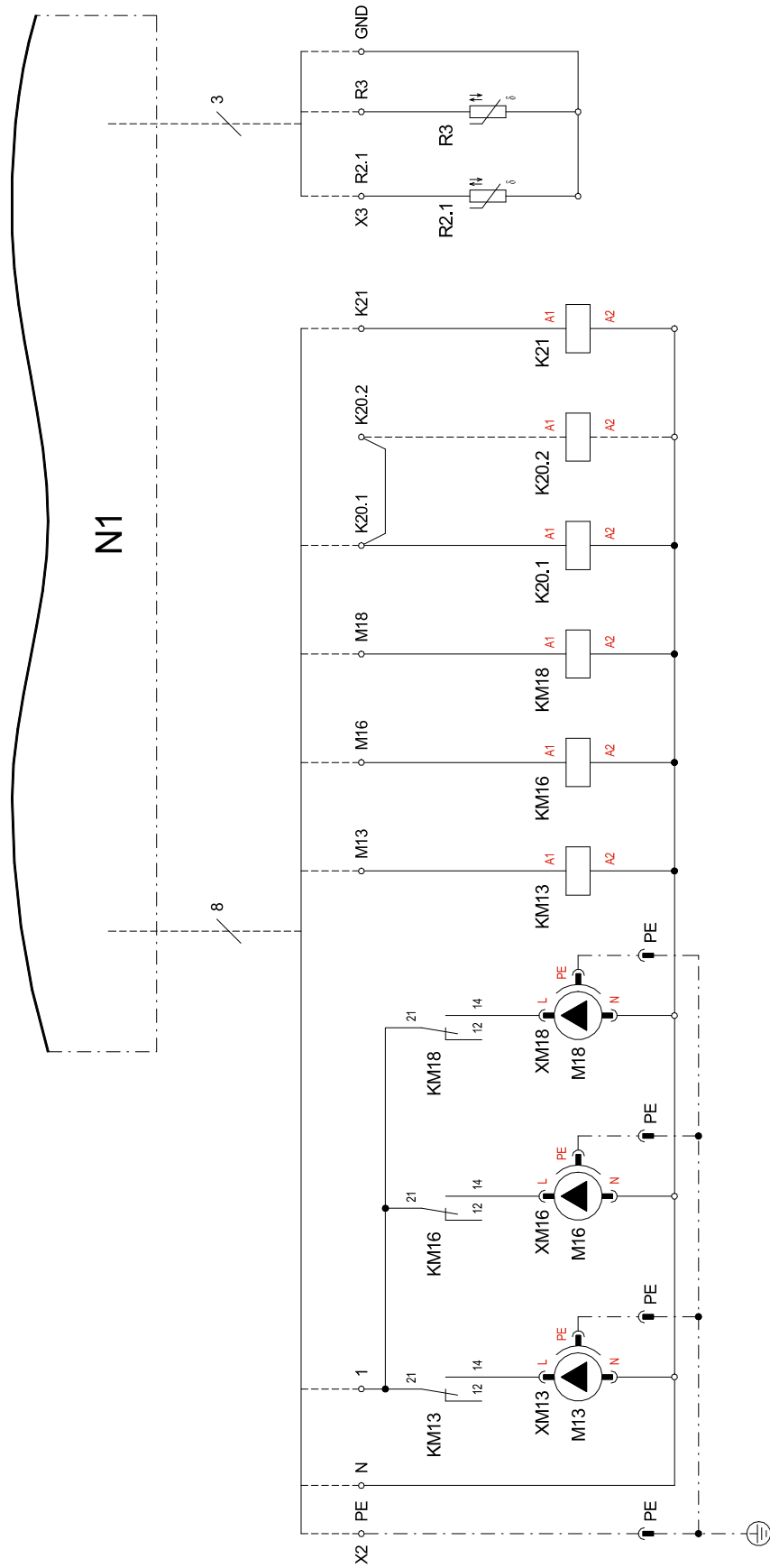


Anhang · Appendix · Annexes

### 3.2 Last / Load / Charge HWK 332



### 3.3 Anschlussplan / Circuit diagram / Schéma électrique HWK 332



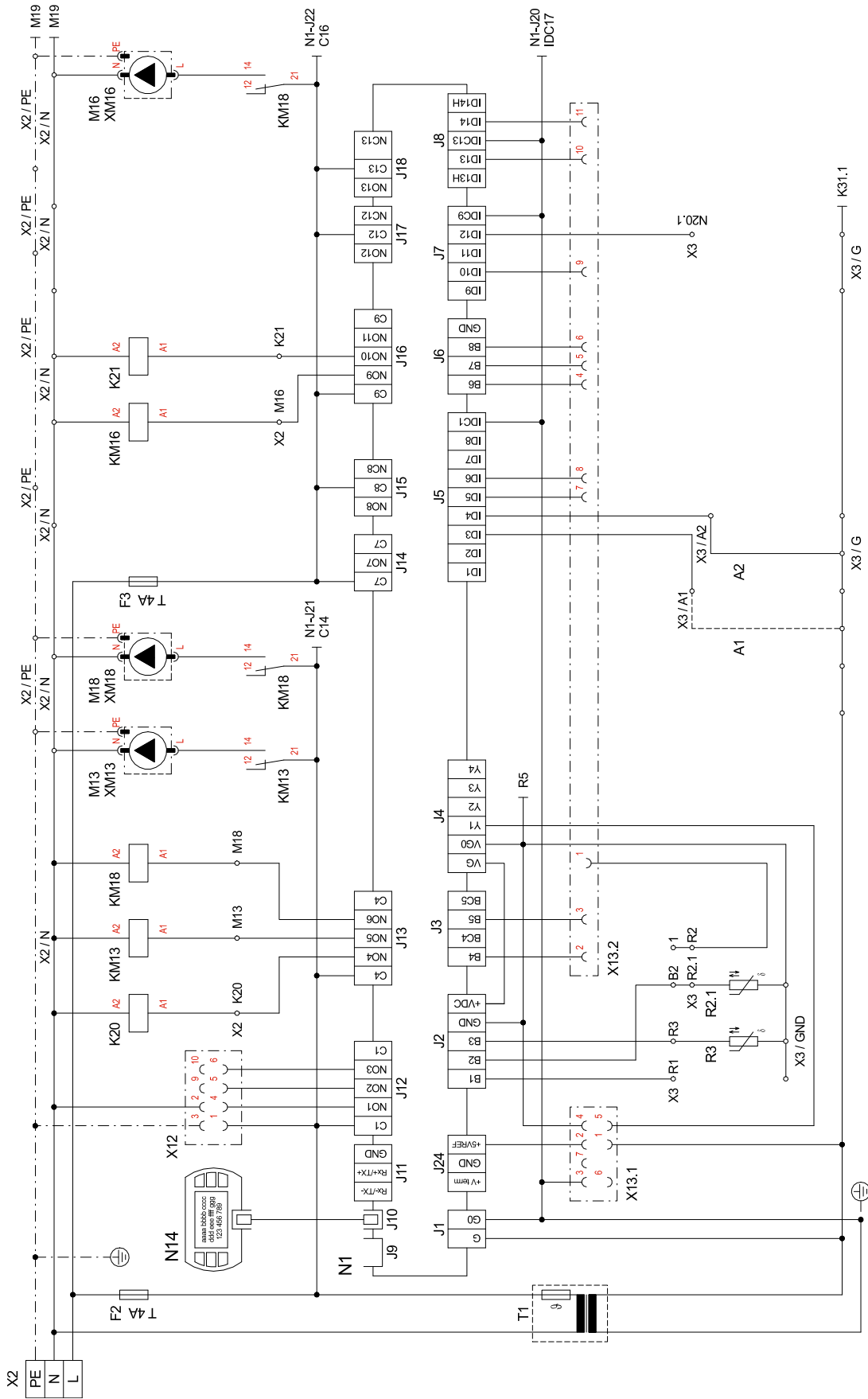
Anhang · Appendix · Annexes



### 3.4 Legende / Legend / Légende HWK 332

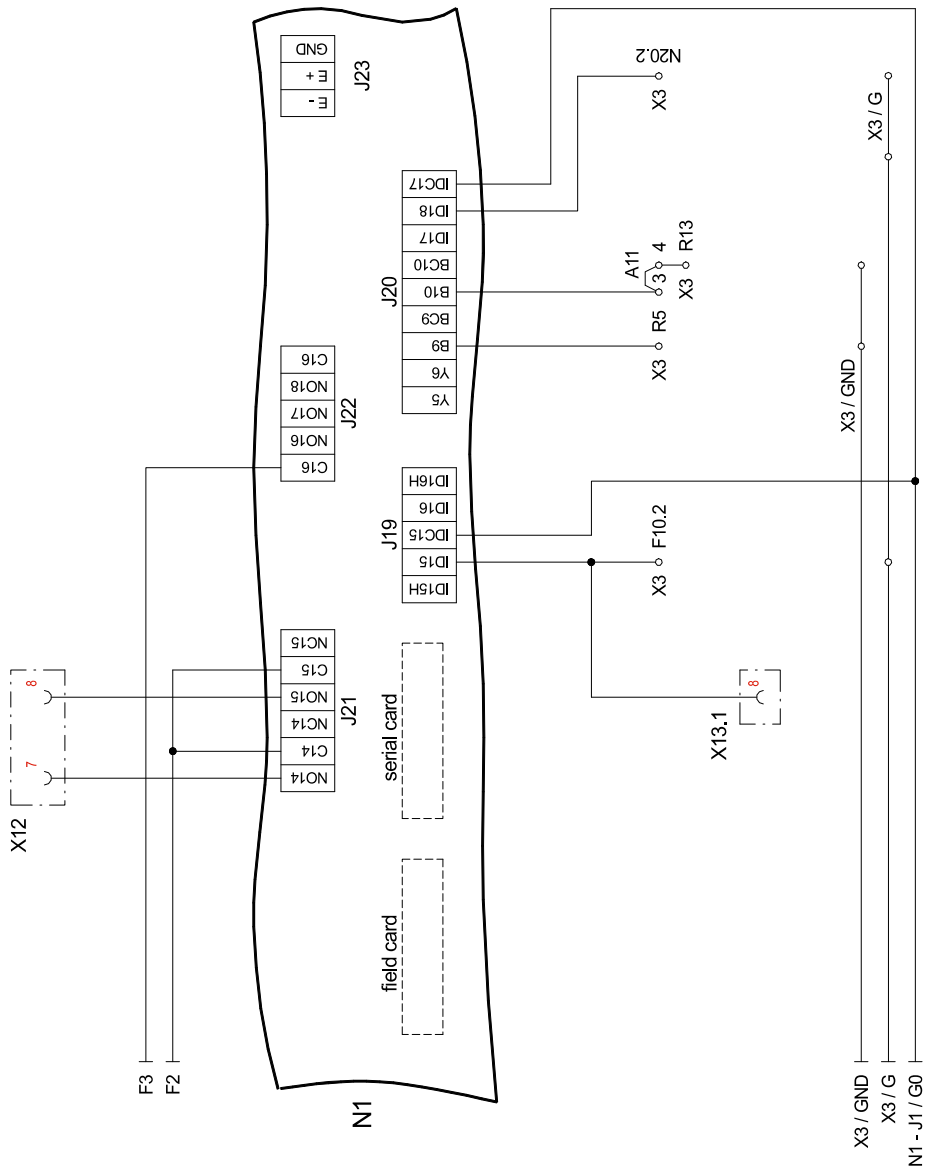
A7.1/2	Brücke E10.11: Bei entfernen einer Brücke reduziert sich die Leistung um 2 kW	Link cable E10.11: When one link cable is removed, the output is reduced by 2 kW	Pont E10.11 : lorsqu'un pont est retiré, la puissance diminue de 2 kW
B5.1	Regelthermostat E10.11	Control thermostat E10.11	Thermostat de régulation E10.11
B5.2*	Regelthermostat E10.12	Control thermostat E10.12	Thermostat de régulation E10.12
B6	Regelthermostat E9	Control thermostat E9	Thermostat de régulation E9
E9	Flanschheizung - Warmwasser	Flange heater, domestic hot water	Cartouche chauffante - eau chaude sanitaire
E10.11	2. Wärmeerzeuger Rohrheizung	2. heat generator, pipe heater	2 <sup>ème</sup> générateur de chaleur résistance électrique
E10.12*	2. Wärmeerzeuger Tauchheizung	2. heat generator, immersion heater	2 <sup>ème</sup> générateur de chaleur résistance immergée
F17.1	Sicherheitstemperaturbegrenzer E10.11	Safety temperature limiter E10.11	Limiteur de température de sécurité E10.11
F17.2*	Sicherheitstemperaturbegrenzer E10.12	Safety temperature limiter E10.12	Limiteur de température de sécurité E10.12
F25	Sicherheitstemperaturbegrenzer E9	Safety temperature limiter E9	Limiteur de température de sécurité E9
K20.1	Schütz E10.11	Contacteur E10.11	Contacteur E10.11
K20.2*	Schütz E10.12	Contacteur E10.12	Contacteur E10.12
K21	Relais E9	Relay E9	Relais E9
KM13	Hilfsrelais M13	Auxiliary relay M13	Relais auxiliaire M13
KM 16	Hilfsrelais M16	Auxiliary relay M16	Relais auxiliaire M16
KM 18	Hilfsrelais M18	Auxiliary relay M18	Relais auxiliaire M18
M13	Heizungsumwälzpumpe	Heat circulating pump	Circulateur de chauffage
M16	Zusatzumwälzpumpe	Auxiliary circulating pump	Circulateur supplémentaire
M18	Warmwasserladepumpe	Hot water loading pump	Pompe de charge eau chaude sanitaire
N1*	Wärmepumpenmanager	Heat pump manager	Gestionnaire de pompe à chaleur
R2.1	Rücklauffühler im Doppeldifferenzdrucklosen Verteiler	Return sensor in dual differential pressureless manifold	Sonde sur circuit de retour dans distributeur double sans pression différentielle
R3	Warmwasserfühler	Hot water sensor	Sonde sur circuit d'eau chaude sanitaire
X1	Klemmenleiste: Last	Terminal strip: Load	Bornier : Charge
X2	Klemmenleiste: Steuerspannung	Terminal strip: Control voltage	Bornier : Tension de commande
X3	Klemmenleiste: Kleinspannung	Terminal strip: Extra-low voltage	Bornier : Faible tension
X7	Klemmleiste: Heizleistungsanpassung	Terminal strip: Heat output adjustment	Bornier : Ajustement de la puissance calorifique
XM13	Stecker M13	Connector M13	Connecteur M13
XM16	Stecker M16	Connector M16	Connecteur M16
XM18	Stecker M18	Connector M18	Connecteur M18
*	Bauteile sind bauseits bei Bedarf beizustellen	Components must be supplied by the customer as required	Les composants doivent être fournis par le client, si nécessaire.
-----	bauseits bei Bedarf anzuschließen	To be connected on site, as required	à raccorder par le client si besoin
-----	werkseitig verdrahtet	Wired ready for use	câblé en usine

### 3.5 Steuerung / Control / Commande HWK 332 Econ

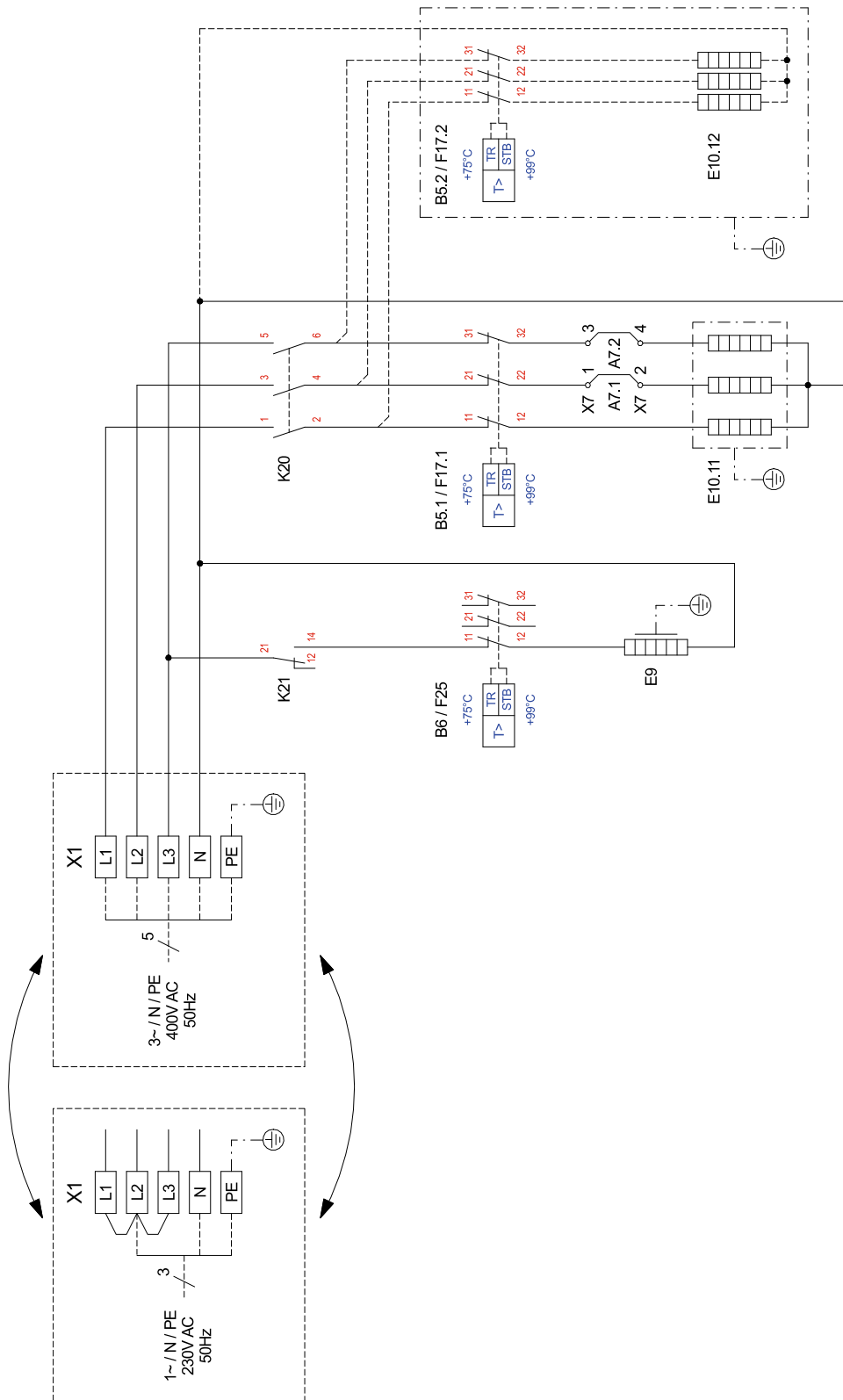


Anhang · Appendix · Annexes

### 3.6 Steuerung / Control / Commande HWK 332 Econ

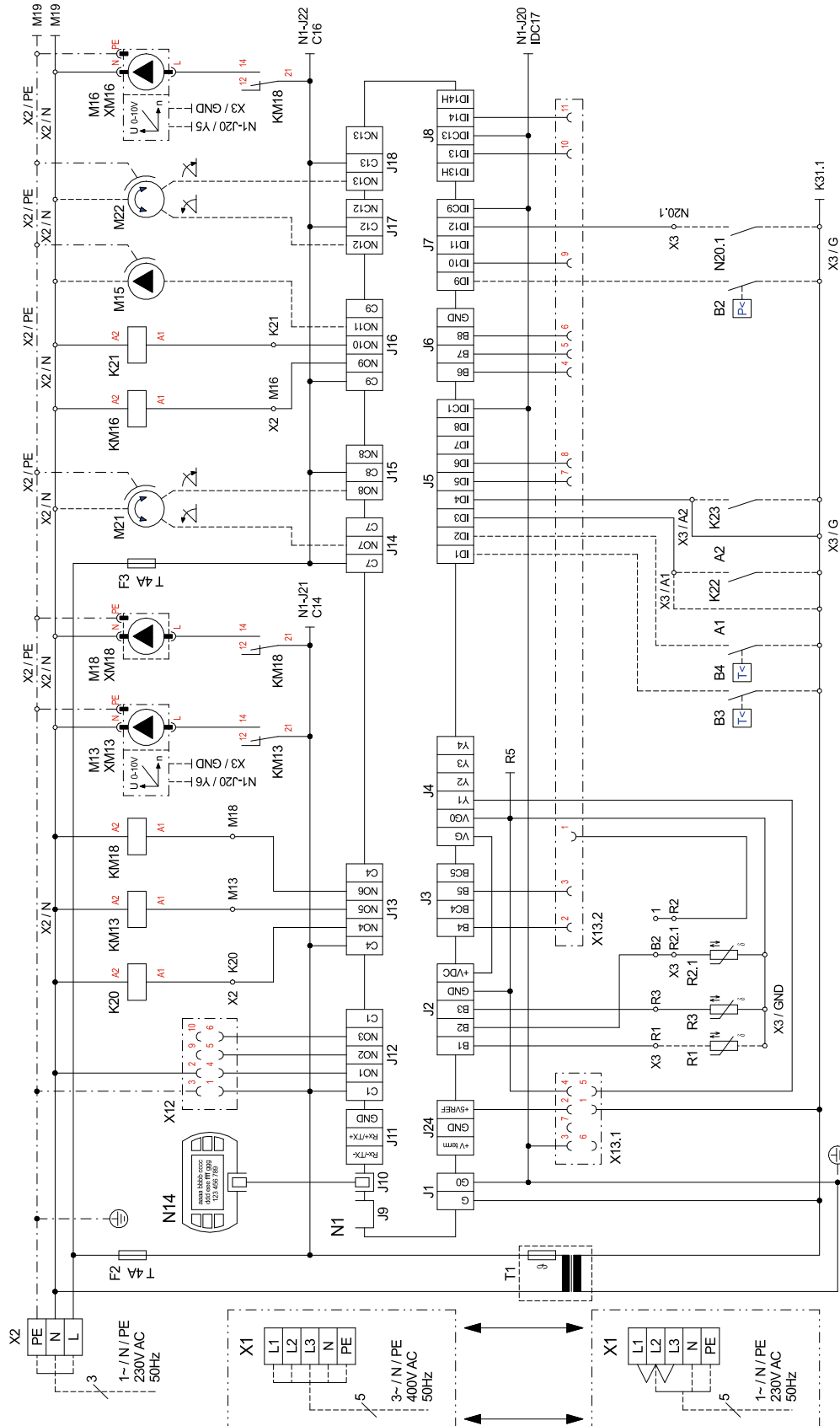


### 3.7 Last / Load / Charge HWK 332 Econ

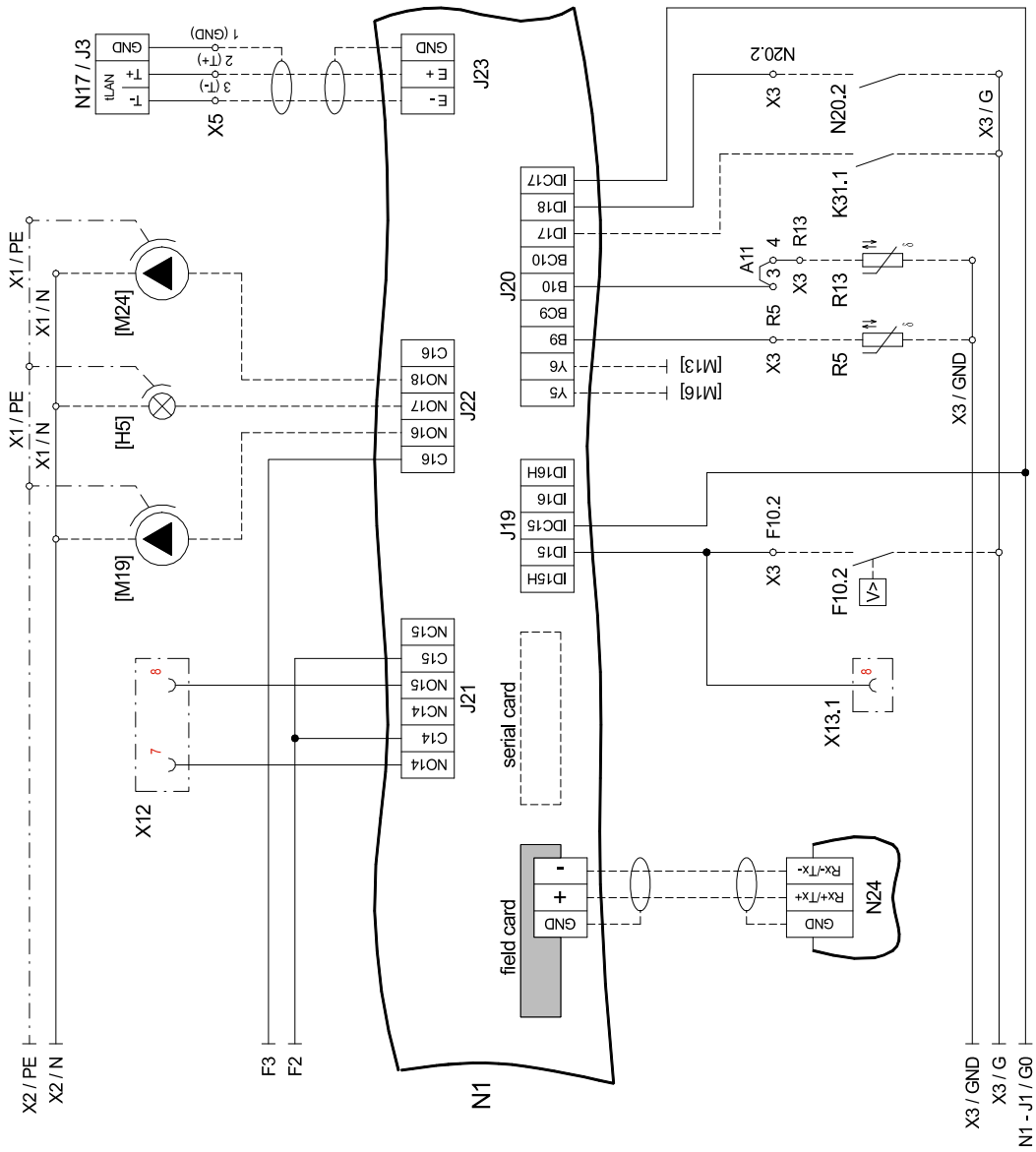


Anhang · Appendix · Annexes

### 3.8 Anschlussplan / Circuit diagram / Schéma électrique HWK 332 Econ



### 3.9 Anschlussplan / Circuit diagram / Schéma électrique HWK 332 Econ



Anhang · Appendix · Annexes

### 3.10 Legende / Legend / Légende HWK 332 Econ

A1	Brücke EVU-Sperre: muss eingelegt werden, wenn kein EVU-Sperreschütz vorhanden ist (Kontakt offen = EVU-Sperre)	Utility block (EVU) bridge: Must be inserted if no utility blocking contactor is fitted (contact open = utility block).	Pont de blocage de la société d'électricité : à insérer en absence de contacteur de blocage de la société d'électricité (contact ouvert = blocage).
A7.1/2	Brücke E10.11: Bei entfernen einer Brücke reduziert sich die Leistung um 2kW	Link cable E10.11: When one link cable is removed, the output is reduced by 2 kW	Pont E10.11 : lorsqu'un pont est retiré, la puissance diminue de 2 kW
A2	Brücke Sperre:muss entfernt werden, wenn der Eingang genutzt wird (Eingang offen = WP gesperrt)	Blocking bridge: Must be removed when the input is in use (input open = HP blocked).	Pont de blocage : à retirer si l'entrée est utilisée (entrée ouverte = pompe à chaleur bloquée).
A11	Brücke Solar: bei Verwendung eines Solarmodus muss die Brücke durch den „Solarstecker“ ersetzt werden	Solar bridge: The bridge must be replaced by a "solar plug" when a solar energy module is used.	Pont solaire : en cas d'utilisation d'un module solaire, le pont doit être remplacé par un « connecteur solaire ».
B2*	Niederdruckpressostat-Sole	Low pressure brine switch	Pressostat eau glycolée basse pression
B3*	Thermostat Warmwasser	Hot water thermostat	Thermostat eau chaude sanitaire
B4*	Thermostat Schwimmbadwasser	Swimming pool water thermostat	Thermostat eau de piscine
B5.1	Thermostat 2. Wärmerezeuger E10.1	Thermostat, 2nd heat generator E10.1	Thermostat 2 <sup>ème</sup> générateur de chaleur E10.1
B5.2*	Thermostat 2. Wärmerezeuger E10.2	Thermostat, 2nd heat generator E10.2	Thermostat 2 <sup>ème</sup> générateur de chaleur E10.2
B6	Thermostat Flanschheizung E9	Thermostat, flange heater E9	Thermostat cartouche chauffante E9
E9	Elektrische Flanschheizung (Warmwasser)	Electrical flange heater (DHW)	Cartouche chauffante électrique (eau chaude sanitaire)
E10.11	2. Wärmerezeuger (1) Rohrheizung 6 kW	2. Heat generator (1) pipe heater 6 kW	2 <sup>ème</sup> générateur de chaleur (1) résistance électrique 6 kW
E10.12	2. Wärmerezeuger (2) Tauchheizung	2. Heat generator (2) immersion heater	2 <sup>ème</sup> générateur de chaleur (2) résistance immergée
F2	Lastsicherung für Steckklemmen J12; J13 und J21 5x20 / 4,0AT	Load fuse for plug-in terminals J12, J13 and J21 5x20 / 4.0AT	Coupe-circuit de charge pour bornes enfichables J12 ; J13 et J21 5 x 20 / 4,0 AT
F3	Lastsicherung für Steckklemmen J15 bis J18 und J22 5x20 / 4,0 AT	Load fuse for plug-in terminals J15 to J18 and J22 5x20 / 4.0 AT	Coupe-circuit de charge pour bornes enfichables J15 à J18 et J22 5x20 / 4,0 AT
F10.2*	Durchflussschalter Sekundärkreis	Flow rate switch for secondary circuit	Commutateur de débit circuit secondaire
F17.1	Sicherheitstemperaturbegrenzer 2. Wärmerezeuger E10.1	Safety temperature limiter - 2nd heat generator E10.1	Limiteur de température de sécurité - 2 <sup>ème</sup> générateur de chaleur E10.1
F17.2*	Sicherheitstemperaturbegrenzer 2. Wärmerezeuger E10.2	Safety temperature limiter - 2nd heat generator E10.2	Limiteur de température de sécurité - 2 <sup>ème</sup> générateur de chaleur E10.2
F25	Sicherheitstemperaturbegrenzer Flanschheizung E9	Safety temperature limiter, flange heater E9	Limiteur de température de sécurité - cartouche chauffante E9
[H5]*	Leuchte Störferrnanzeige	Remote fault indicator lamp	Voyant de télé-détection de pannes
J1	Spannungsversorgung N1	Voltage supply N1	Alimentation en tension N1
J2 - 3	Analogeingänge	Analogue inputs	Entrées analogiques
J4	Analogausgänge	Analogue outputs	Sorties analogiques
J5	Digitaleingänge	Digital inputs	Entrées numériques
J6	Analogausgänge	Analogue outputs	Sorties analogiques
J7 - 8	Digitaleingänge	Digital inputs	Entrées numériques
J9	frei	free	libre
J10	Bedienteil	Control panel	Unité de commande
J11	frei	free	libre
J12 - J18	230 V AC - Ausgänge für die Ansteuerung der Systemkomponenten	230 V AC - outputs for controlling the system components	Sorties 230 V AC pour la commande des composants du système
J19	Digitaleingänge	Digital inputs	Entrées numériques
J20	Analogausgänge; Analogeingänge; Digitaleingänge	Analogue outputs; analogue inputs; digital inputs	Sorties analogiques ; entrées analogiques ; Entrées numériques
J21 - J22	Digitalausgänge	Digital outputs	Sorties numériques
J23	Bus-Verbindung zu Erweiterungsmodulen	Bus connections to extension modules	Raccordement Bus aux modules d'extension
J24	Spannungsversorgung für Komponenten	Power supply for components	Alimentation en tension des composants
K20	Schütz 2.Wärmerezeuger E10	Contacteur for HG2, E10	Contacteur 2 <sup>ème</sup> générateur de chaleur E10.
K21	Relais Flanschheizung (Warmwasser) E9	Relay, flange heater (DHW) E9	Relais cartouche chauffante (eau chaude sanitaire) E9
K22*	EVU- Sperrschütz	Utility blocking contactor	Contacteur de blocage de la société d'électricité
K23*	Hilfsrelais für Sperreingang	Auxiliary relay for disable contactor	Relais auxiliaire pour entrée du contacteur de blocage
K31.1*	Anforderung Zirkulation Warmwasser	Domestic hot water circulation request	Demande circulation ECS
KM13	Hilfsrelais M13	Auxiliary relay M13	Relais auxiliaire M13
KM16	Hilfsrelais M16	Auxiliary relay M16	Relais auxiliaire M16
KM18	Hilfsrelais M18	Auxiliary relay M18	Relais auxiliaire M18
M13	Heizungsumwälzpumpe	Heat circulating pump	Circulateur de chauffage
M15*	Heizungsumwälzpumpe 2. / 3. Heizkreis	Heat circulating pump for heating circuit 2/3	Circulateur de chauffage 2 <sup>ème</sup> /3 <sup>ème</sup> circuit de chauffage
M16	Zusatzumwälzpumpe	Auxiliary circulating pump	Circulateur supplémentaire
M18	Warmwasserladepumpe	Hot water loading pump	Pompe de charge eau chaude sanitaire
[M19]*	Schwimmbadwasserumwälzpumpe	Swimming pool water circulating pump	Circulateur d'eau de piscine
M21*	Mischer Hauptkreis oder 3. Heizkreis	Mixer for main circuit or heating circuit 3	Mélangeur circuit principal ou 3 <sup>ème</sup> circuit de chauffage
M22*	Mischer 2. Heizkreis	Mixer for heating circuit 2	Mélangeur 2 <sup>ème</sup> circuit de chauffage
[M24]*	Zirkulationspumpe Warmwasser	Hot water circulating pump	Pompe de circulation eau chaude sanitaire
N1	Regeleinheit	Control unit	Unité de régulation
N14	Bedienteil	Control panel	Unité de commande
N17*	Erweiterungsmodul pCOe	Extension module pCOe	Module d'extension pCOe
N20*	Wärmemengenzähler	Thermal energy meter	Calorimètre
N24	Smart - RTC	Smart - RTC	Smart - RTC
R1*	Außenfühler	External sensor	Sonde extérieure
R2.1*	Rücklauffühler im Doppeldifferenzdrucklosen-Verteiler	Return sensor in dual differential pressureless manifold	Sonde sur circuit de retour dans le distributeur double sans pression différentielle
R3	Warmwasserfühler	Hot water sensor	Sonde sur circuit d'eau chaude sanitaire
R5*	Fühler 2.Heizkreis	Sensor, heating circuit 2	Sonde du 2 <sup>ème</sup> circuit de chauffage
R13*	Fühler 3.Heizkreis, Fühler regenerativ, Raumfühler	Sensor for heating circuit 3, renewable sensor, room sensor	Sonde du 3 <sup>ème</sup> circuit de chauffage, sonde mode régénératif, sonde d'ambiance

T1	Sicherheitstransformator 230 / 24 V AC	Safety transformer 230 / 24 V AC	Transformateur de sécurité 230 / 24 V AC
X1	Klemmleiste Einspeisung	Terminal strip infeed	Alimentation bornier
X2	Klemmleiste Spannung = 230 V AC	Terminal strip voltage = 230 V AC	Tension bornier = 230 V AC
X3	Klemmleiste Kleinspannung < 25 V AC	Terminal strip, extra-low voltage < 25 V AC	Faible tension bornier < 25 V AC
X12	Stecker Verbindungsleitung Manager - Wärmepumpe 230 V AC	Connecting cable plug Heat pump manager, 230 AC	Connecteur câble de raccordement gestionnaire - pompe à chaleur 230 V AC
X13.1	Stecker Verbindungsleitung Manager - Wärmepumpe < 25 V AC	Connecting cable plug Heat pump manager, < 25 V AC	Connecteur câble de raccordement gestionnaire - pompe à chaleur < 25 V AC
X13.2	Stecker Verbindungsleitung Manager - Wärmepumpe < 25 V AC	Connecting cable plug Heat pump manager, < 25 V AC	Connecteur câble de raccordement gestionnaire - pompe à chaleur < 25 V AC
XM13	Stecker M13	Connector M13	Connecteur M13
KM16	Stecker M16	Connector M16	Connecteur M16
KM18	Stecker M18	Connector M18	Connecteur M18
*	Bauteile sind bauseits beizustellen werkseitig verdrahtet	Components must be supplied by the customer Wired ready for use	Composants à fournir par le client câblé en usine
-----	bauseits nach Bedarf anzuschliessen	To be connected on site if required	à raccorder par le client si besoin

**⚠️ ACHTUNG!**

An den Steckklemmen J1 bis J11, J20, J23 und J24 der Klemmleiste X3 liegt Kleinspannung an. Auf keinen Fall darf hier eine höhere Spannung angelegt werden.

**⚠️ ATTENTION!**

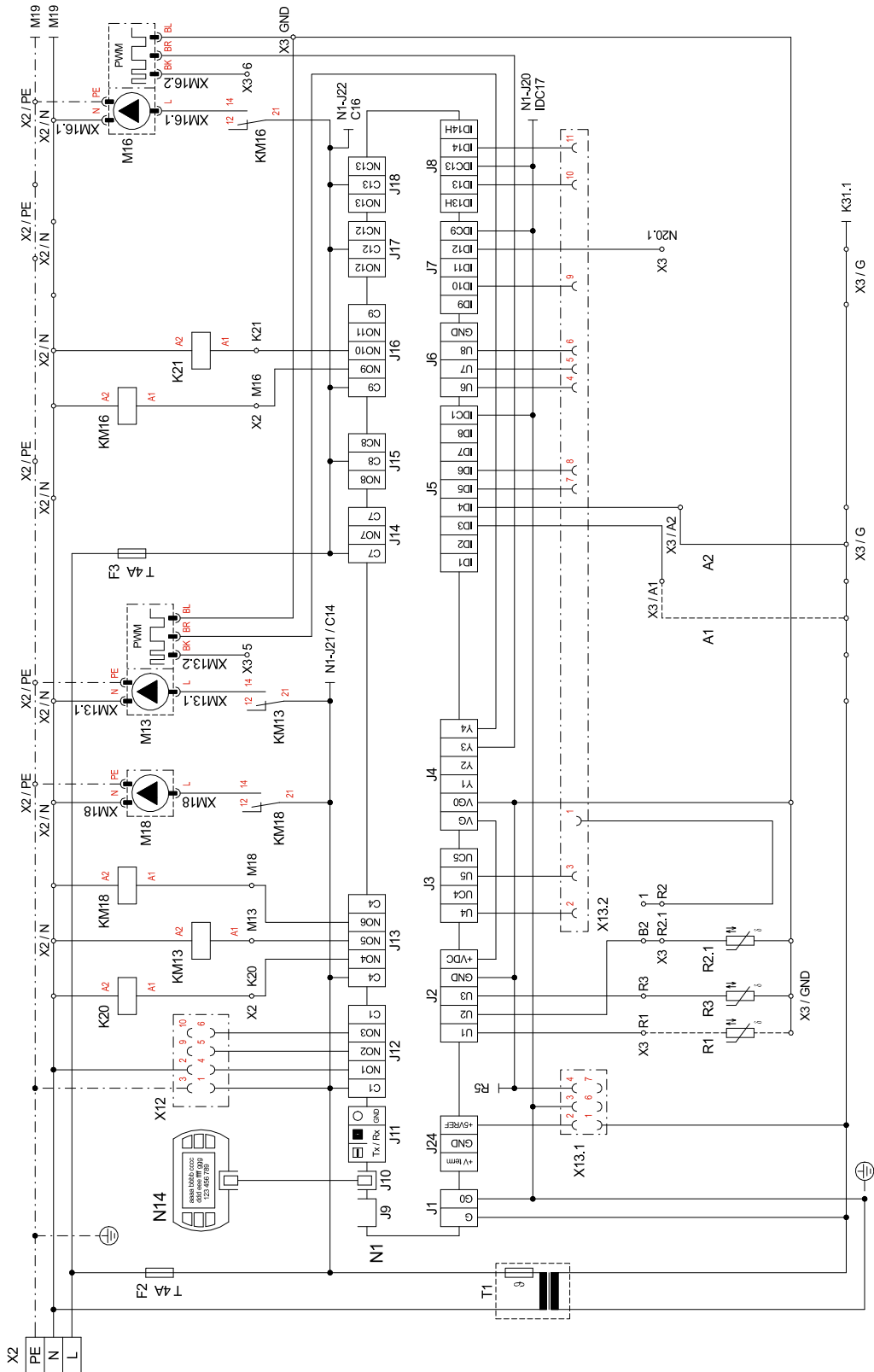
Plug-in terminals J1 to J11, J20, J23 and J24 of terminal strip X3 are connected to extra-low voltage. A higher voltage must on no account be connected.

**⚠️ ATTENTION !**

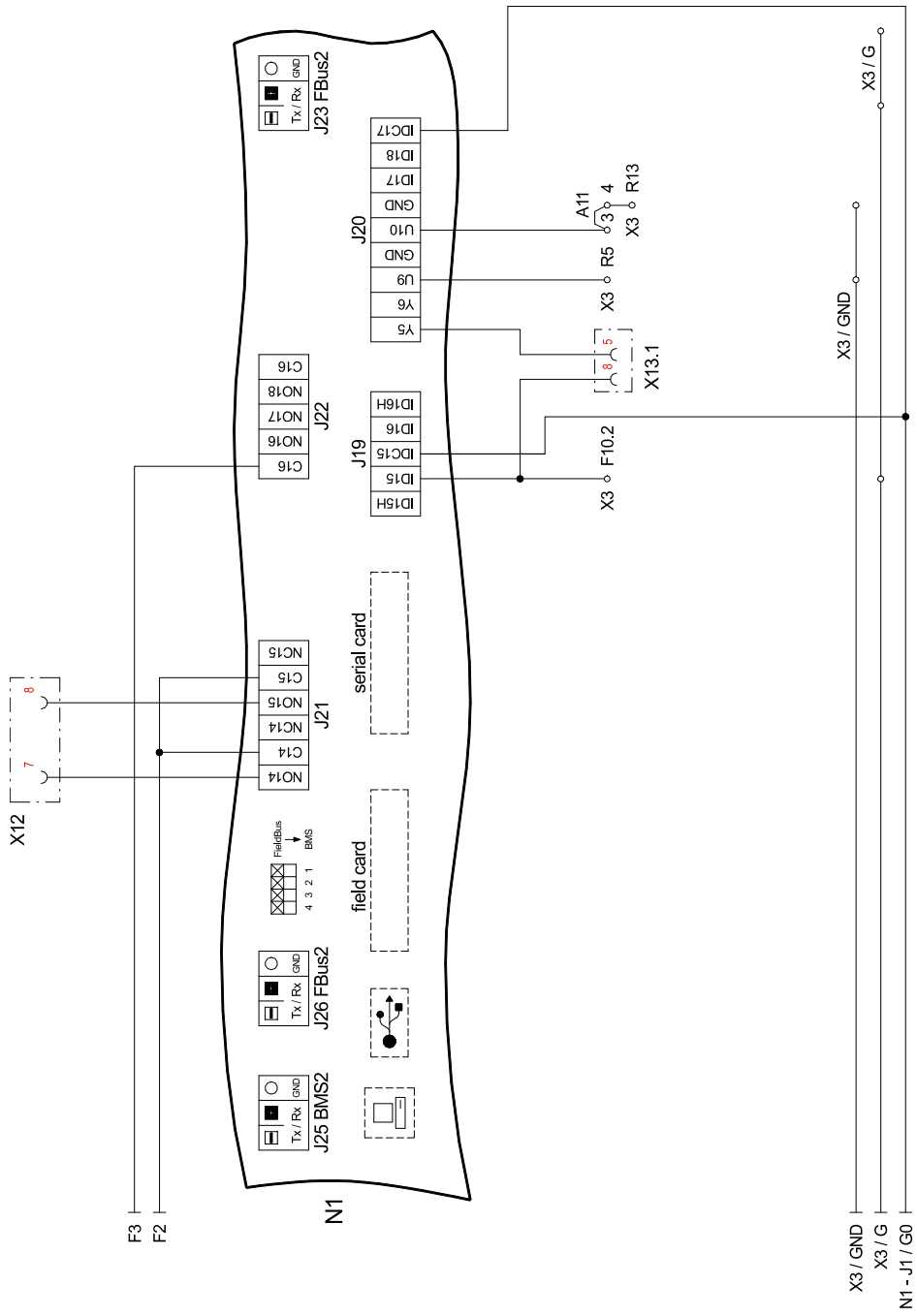
Une faible tension est appliquée aux bornes enfichables J1 à J11, J20, J23 à J24 et au bornier X3. Ne jamais appliquer une tension plus élevée.



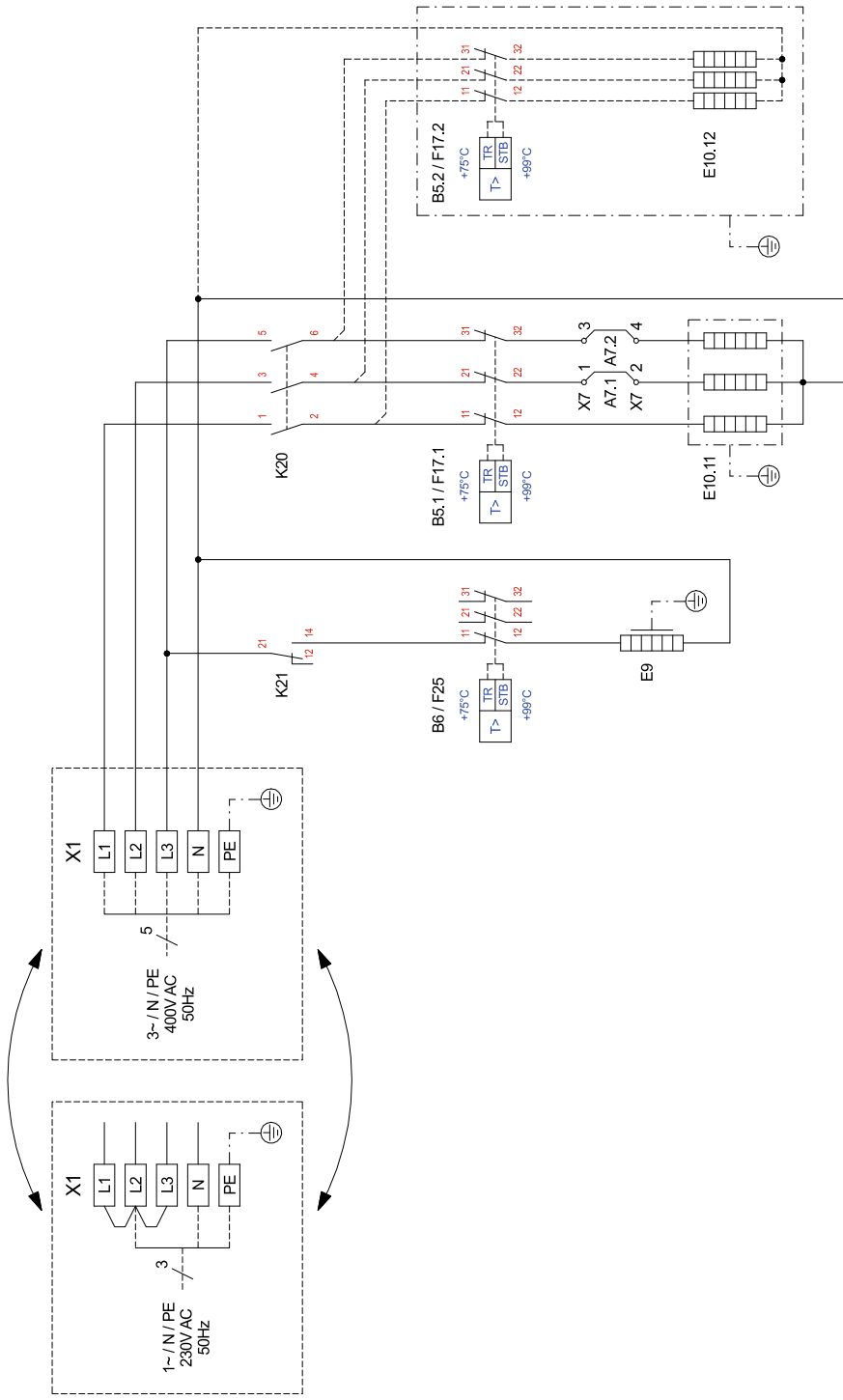
### 3.11 Steuerung / Control / Commande HWK 332 Econ-E



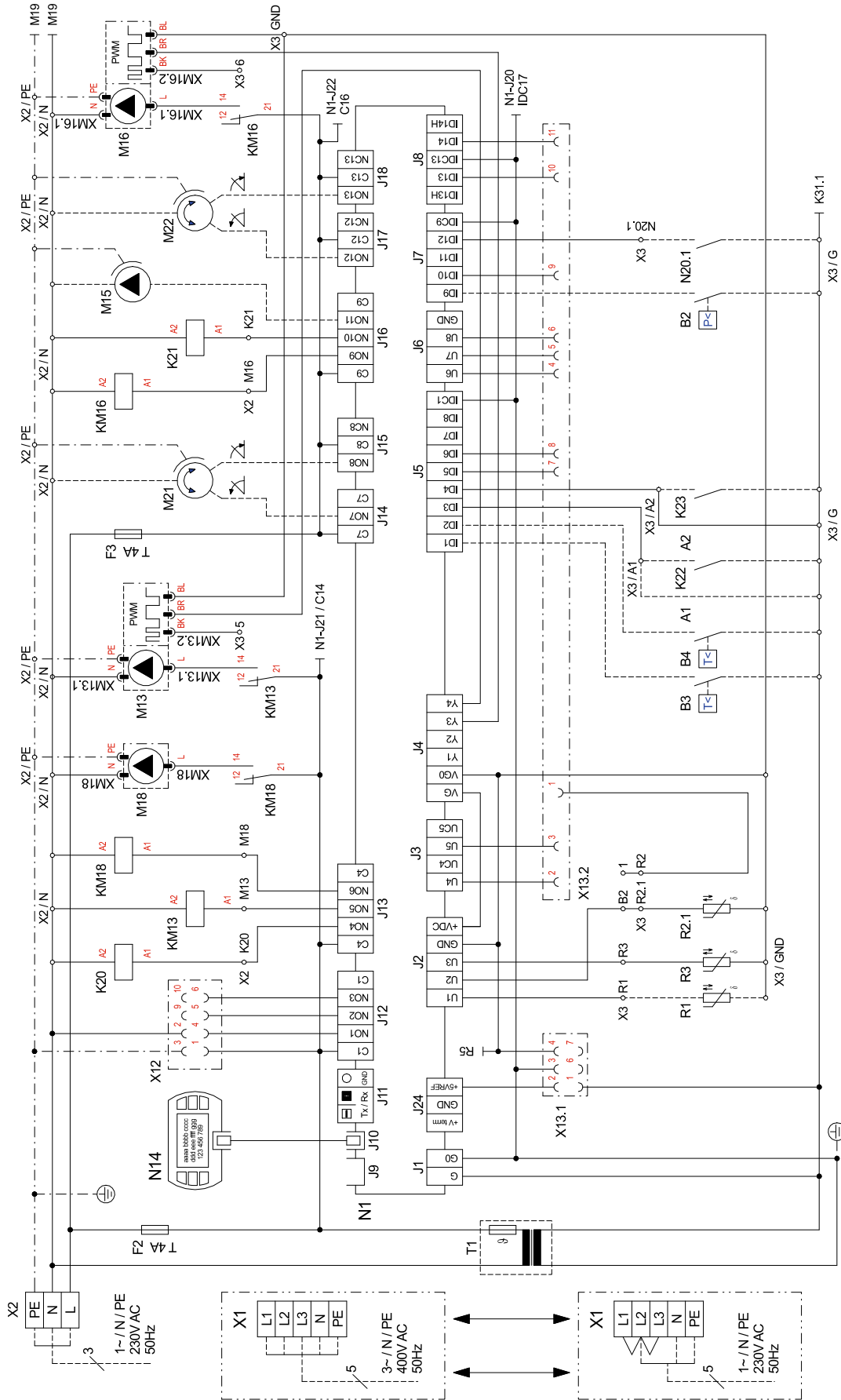
### 3.12 Steuerung / Control / Commande HWK 332 Econ-E



### 3.13 Last / Load / Charge HWK 332 Econ-E



### 3.14 Anschlussplan / Circuit diagram / Schéma électrique HWK 332 Econ-E



Anhang · Appendix · Annexes



### 3.16 Legende / Legend / Légende HWK 332 Econ-E

A1	Brücke EVU-Sperre: muss eingelegt werden, wenn kein EVU-Sperreschutz vorhanden ist (Kontakt offen = EVU-Sperre)	Utility block (EVU) bridge: Must be inserted if no utility blocking contactor is fitted (contact open = utility block).	Pont de blocage de la société d'électricité : à insérer en absence de contacteur de blocage de la société d'électricité (contact ouvert = blocage).
A7.1/2	Brücke E10.11: Bei entfernen einer Brücke reduziert sich die Leistung um 2kW	Link cable E10.11: When one link cable is removed, the output is reduced by 2 kW	Pont E10.11 : lorsqu'un pont est retiré, la puissance diminue de 2 kW
A2	Brücke Sperre:muss entfernt werden, wenn der Eingang genutzt wird (Eingangoffen = WP gesperrt)	Blocking bridge: Must be removed when the input is in use (input open = HP blocked).	Pont de blocage : à retirer si l'entrée est utilisée (entrée ouverte = pompe à chaleur bloquée).
A11	Brücke Solar: bei Verwendung eines Solarmodus muss die Brücke durch den „Solarstecker“ ersetzt werden	Solar bridge: The bridge must be replaced by a "solar plug" when a solar energy module is used.	Pont solaire : en cas d'utilisation d'un module solaire, le pont doit être remplacé par un « connecteur solaire ».
B2*	Niederdruckpressostat-Sole	Low pressure brine switch	Pressostat eau glycolée basse pression
B3*	Thermostat Warmwasser	Hot water thermostat	Thermostat eau chaude sanitaire
B4*	Thermostat Schwimmbadwasser	Swimming pool water thermostat	Thermostat eau de piscine
B5.1	Thermostat 2. Wärmerezeuger E10.1	Thermostat, 2nd heat generator E10.1	Thermostat 2 <sup>ème</sup> générateur de chaleur E10.1
B5.2*	Thermostat 2. Wärmerezeuger E10.2	Thermostat, 2nd heat generator E10.2	Thermostat 2 <sup>ème</sup> générateur de chaleur E10.2
B6	Thermostat Flanschheizung E9	Thermostat, flange heater E9	Thermostat cartouche chauffante E9
E9	Elektrische Flanschheizung (Warmwasser)	Electrical flange heater (DHW)	Cartouche chauffante électrique (eau chaude sanitaire)
E10.11	2. Wärmerezeuger (1) Rohrheizung 6 kW	2. Heat generator (1) pipe heater 6 kW	2 <sup>ème</sup> générateur de chaleur (1) résistance électrique 6 kW
E10.12	2. Wärmerezeuger (2) Tauchheizung	2. Heat generator (2) immersion heater	2 <sup>ème</sup> générateur de chaleur (2) résistance immergée
F2	Lastsicherung für Steckklemmen J12; J13 und J21 5x20 / 4,0 AT	Load fuse for plug-in terminals J12, J13 and J21 5x20 / 4,0 AT	Coupe-circuit de charge pour bornes enfichables J12 ; J13 et J21 5 x 20 / 4,0 AT
F3	Lastsicherung für Steckklemmen J15 bis J18 und J22 5x20 / 4,0 AT	Load fuse for plug-in terminals J15 to J18 and J22 5x20 / 4,0 AT	Coupe-circuit de charge pour bornes enfichables J15 à J18 et J22 5x20 / 4,0 AT
F10.2*	Durchflussschalter Sekundärkreis	Flow rate switch for secondary circuit	Commutateur de débit circuit secondaire
F17.1	Sicherheitstemperaturbegrenzer 2. Wärmerezeuger E10.1	Safety temperature limiter - 2nd heat generator E10.1	Limiteur de température de sécurité - 2 <sup>ème</sup> générateur de chaleur E10.1
F17.2*	Sicherheitstemperaturbegrenzer 2. Wärmerezeuger E10.2	Safety temperature limiter - 2nd heat generator E10.2	Limiteur de température de sécurité - 2 <sup>ème</sup> générateur de chaleur E10.2
F25	Sicherheitstemperaturbegrenzer Flanschheizung E9	Safety temperature limiter, flange heater E9	Limiteur de température de sécurité - cartouche chauffante E9
[H5]*	Leuchte Störferrnanzeige	Remote fault indicator lamp	Voyant de télédétection de pannes
J1	Spannungsversorgung N1	Voltage supply N1	Alimentation en tension N1
J2 - 3	Analogeingänge	Analogue inputs	Entrées analogiques
J4	Analogausgänge	Analogue outputs	Sorties analogiques
J5	Digitaleingänge	Digital inputs	Entrées numériques
J6	Analogausgänge	Analogue outputs	Sorties analogiques
J7 - 8	Digitaleingänge	Digital inputs	Entrées numériques
J9	frei	free	libre
J10	Bedienteil	Control panel	Unité de commande
J11	frei	free	libre
J12 - J18	230 V AC - Ausgänge für die Ansteuerung der Systemkomponenten	230 V AC - outputs for controlling the system components	Sorties 230 V AC pour la commande des composants du système
J19	Digitaleingänge	Digital inputs	Entrées numériques
J20	Analogausgänge; Analogeingänge; Digitaleingänge	Analogue outputs; analogue inputs; digital inputs	Sorties analogiques ; entrées analogiques ; Entrées numériques
J21 - J22	Digitalausgänge	Digital outputs	Sorties numériques
J23	Bus-Verbindung zu Erweiterungsmodulen	Bus connections to extension modules	Raccordement Bus aux modules d'extension
J24	Spannungsversorgung für Komponenten	Power supply for components	Alimentation en tension des composants
K20	Schutz 2.Wärmerezeuger E10	Contactor for HG2, E10	Contacteur 2 <sup>ème</sup> générateur de chaleur E10
K21	Relais Flanschheizung (Warmwasser) E9	Relay, flange heater (DHW) E9	Relais cartouche chauffante (eau chaude sanitaire) E9
K22*	EVU- Sperrschütz	Utility blocking contactor	Contacteur de blocage de la société d'électricité
K23*	Hilfsrelais für Sperrreingang	Auxiliary relay for disable contactor	Relais auxiliaire pour entrée du contacteur de blocage
K31.1*	Anforderung Zirkulation Warmwasser	Domestic hot water circulation request	Demande circulation ECS
KM13	Hilfsrelais M13	Auxiliary relay M13	Relais auxiliaire M13
KM16	Hilfsrelais M16	Auxiliary relay M16	Relais auxiliaire M16
KM18	Hilfsrelais M18	Auxiliary relay M18	Relais auxiliaire M18
M13	Heizungsumwälzpumpe	Heat circulating pump	Circulateur de chauffage
M15*	Heizungsumwälzpumpe 2. / 3. Heizkreis	Heat circulating pump for heating circuit 2/3	Circulateur de chauffage 2 <sup>ème</sup> /3 <sup>ème</sup> circuit de chauffage
M16	Zusatzumwälzpumpe	Auxiliary circulating pump	Circulateur supplémentaire
M18	Warmwasserladepumpe	Hot water loading pump	Pompe de charge eau chaude sanitaire
[M19]*	Schwimmbadwasserumwälzpumpe	Swimming pool water circulating pump	Circulateur d'eau de piscine
M21*	Mischer Hauptkreis oder 3. Heizkreis	Mixer for main circuit or heating circuit 3	Mélangeur circuit principal ou 3 <sup>ème</sup> circuit de chauffage
M22*	Mischer 2. Heizkreis	Mixer for heating circuit 2	Mélangeur 2 <sup>ème</sup> circuit de chauffage
[M24]*	Zirkulationspumpe Warmwasser	Hot water circulating pump	Pompe de circulation eau chaude sanitaire
N1	Regeleinheit	Control unit	Unité de régulation
N14	Bedienteil	Control panel	Unité de commande
N17*	Erweiterungsmodul pCOe	Extension module pCOe	Module d'extension pCOe
N20*	Wärmemengenzähler	Thermal energy meter	Calorimètre
N23	Ansteuerung elektronisches Expansionsventil	Controller electronic expansion valve	Commande de détendeur électronique
N24	Smart - RTC	Smart - RTC	Smart - RTC
R1*	Außenfühler	External sensor	Sonde extérieure
R2.1*	Rücklauffühler im Doppeldifferenzdrucklosen-Verteiler	Return sensor in dual differential pressureless manifold	Sonde sur circuit de retour dans le distributeur double sans pression différentielle
R3	Warmwasserfühler	Hot water sensor	Sonde sur circuit d'eau chaude sanitaire
R5*	Fühler 2.Heizkreis	Sensor, heating circuit 2	Sonde du 2 <sup>ème</sup> circuit de chauffage
R13*	Fühler 3.Heizkreis, Fühler regenerativ, Raumfühler	Sensor for heating circuit 3, renewable sensor, room sensor	Sonde du 3 <sup>ème</sup> circuit de chauffage, sonde mode régénératif, sonde d'ambiance

T1	Sicherheitstransformator 230 / 24 V AC	Safety transformer 230 / 24 V AC	Transformateur de sécurité 230 / 24 V AC
W1*	Verbindungsleitung Wärmepumpe - Manager 230 V	Connecting cable, heat pump - Manager 230 V	Câble de raccordement gestionnaire de pompe à chaleur 230 V
W2*	Verbindungsleitung Wärmepumpe - Manager <25 V	Connecting cable, heat pump - Manager <25 V	Câble de raccordement gestionnaire de pompe à chaleur <25 V
W3*	Busleitung N1 <--> N23	Bus cable N1 <--> N23	Liaison de bus N1 <--> N23
X1	Klemmleiste Einspeisung Last	Terminal strip infeed load	Alimentation bornier charge
X2	Klemmleiste Spannung = 230 V AC	Terminal strip voltage = 230 V AC	Tension bornier = 230 V AC
X3	Klemmleiste Kleinspannung < 25 V AC	Terminal strip, extra-low voltage < 25 V AC	Faible tension bornier < 25 V AC
X12	Stecker Verbindungsleitung Manager - Wärmepumpe 230 V AC	Connecting cable plug Heat pump manager, 230 V AC	Connecteur câble de raccordement gestionnaire - pompe à chaleur 230 V AC
X13.1	Stecker Verbindungsleitung Manager - Wärmepumpe < 25 V AC	Connecting cable plug Heat pump manager, < 25 V AC	Connecteur câble de raccordement gestionnaire - pompe à chaleur < 25 V AC
X13.2	Stecker Verbindungsleitung Manager - Wärmepumpe < 25 V AC	Connecting cable plug Heat pump manager, < 25 V AC	Connecteur câble de raccordement gestionnaire - pompe à chaleur < 25 V AC
XM13.1	Stecker M13 (L/N/PE)	Connector M13 (L/N/PE)	Connecteur M13 (L/N/PE)
XM13.2	Stecker M13 (PWM)	Connector M13 (PWM)	Connecteur M13 (PWM)
XM16.1	Stecker M16 (L/N/PE)	Connector M16 (L/N/PE)	Connecteur M16 (L/N/PE)
XM16.2	Stecker M16 (PWM)	Connector M16 (PWM)	Connecteur M16 (PWM)
XM18	Stecker M18	Connector M18	Connecteur M18
*	Bauteile sind bauseits beizustellen und anzuschliessen	Components must be supplied by the customer	Composants à fournir par le client
#	Adernummer	Core number	Numéro du fil
-----	werkseitig verdrahtet	Wired ready for use	câblé en usine
-----	bauseits nach Bedarf anzuschliessen	To be connected on site if required	à raccorder par le client si besoin

### **⚠ ACHTUNG!**

An den Steckklemmen J1 bis J11, J20, J23 und J24 der Klemmleiste X3 liegt Kleinspannung an. Auf keinen Fall darf hier eine höhere Spannung angelegt werden.

### **⚠ ATTENTION!**

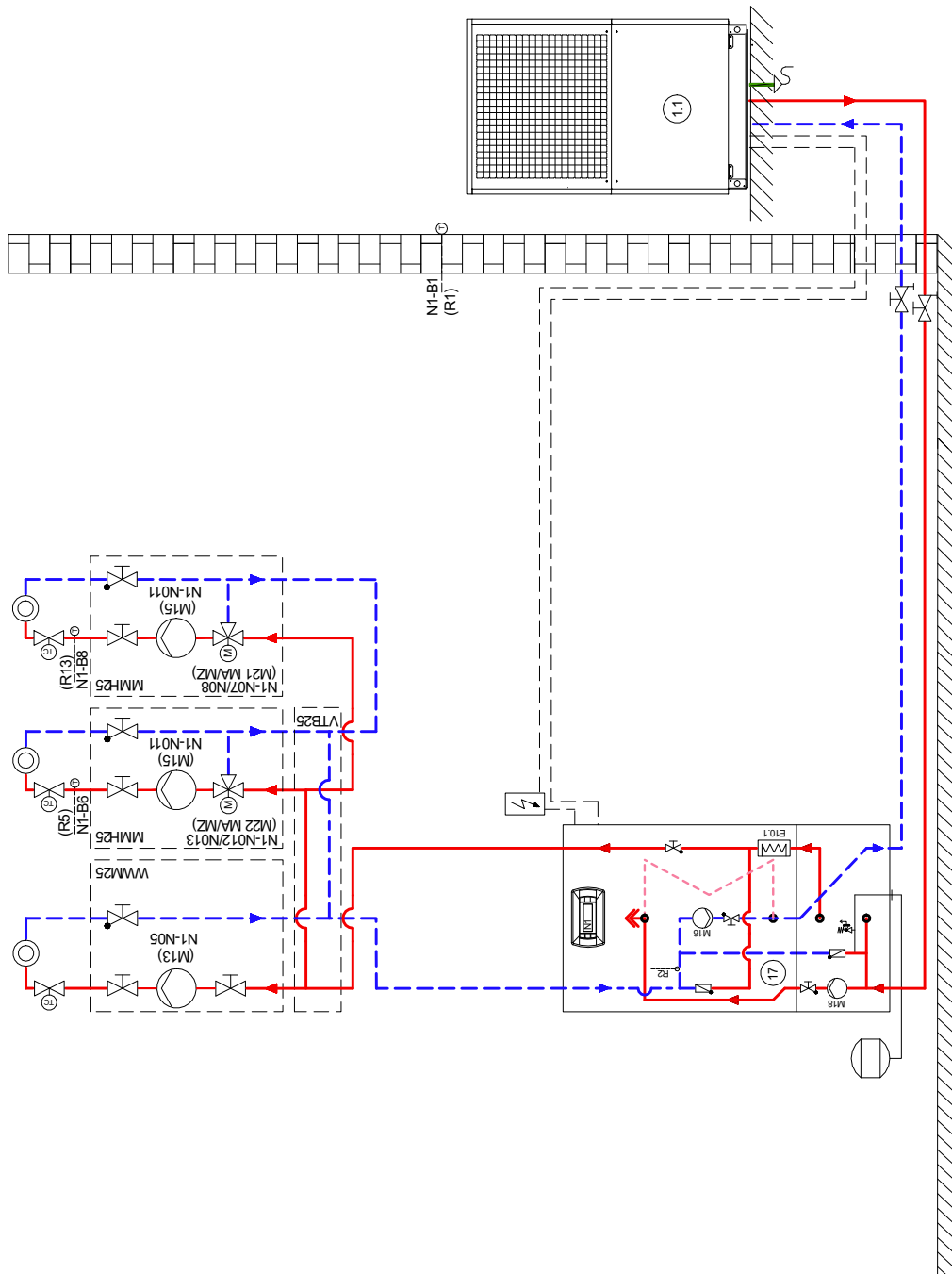
Plug-in terminals J1 to J11, J20, J23 and J24 of terminal strip X3 are connected to extra-low voltage. A higher voltage must on no account be connected.

### **⚠ ATTENTION !**

Une faible tension est appliquée aux bornes enfichables J1 à J11, J20, J23 à J24 et au bornier X3. Ne jamais appliquer une tension plus élevée.

## 4 Hydraulische Einbindungsschema / Hydraulic integration diagram / Schéma d'intégration hydrauliques

### 4.1 Monoenergetische Wärmepumpenheizungsanlage mit drei Heizkreise, Puffer- und Warmwasserspeicher / Mono energy heat pump heating system with three heating circuits, buffer tank and hot water cylinder / Installation de chauffage par pompe à chaleur mono-énergétique avec trois circuits de chauffage, ballons tampon et d'eau chaude sanitaire



Anhang · Appendix · Annexes



## 4.2 Legende / Legend / Légende

	Rückschlagventil	Check valve	Clapet anti-retour
	Absperrventil	Shutoff valve	Robinet d'arrêt
	Dreiwegemischer	Three-way mixer	Mélangeur 3 voies
	Umwälzpumpe	Circulating pump	Circulateur
	Ausdehnungsgefäß	Expansion vessel	Vase d'expansion
	Raumtemperaturgesteuertes Ventil	Room temperature-controlled valve	Vanne commandée par température ambiante
	Absperrventil mit Rückschlagventil	Shutoff valve with check valve	Robinet d'arrêt avec clapet anti-retour
	Absperrventil mit Entwässerung	Shutoff valve with drainage	Robinet d'arrêt avec écoulement
	Sicherheitsventilkombination	Safety valve combination	Groupe de valves de sécurité
	Wärmeverbraucher	Heat consumer	Consommateur de chaleur
	Temperaturfühler	Temperature sensor	Sonde de température
	Flexibler Anschlusschlauch	Flexible connection hose	Tuyau de raccord flexible
	Rückschlagklappe	Check valve	Clapet anti-retour
	Wärmepumpe	Heat pump	Pompe à chaleur
	Hydro-Tower	Hydraulic tower	Tour hydraulique
E10.1	Tauchheizkörper	Immersion heater	Résistance immergée
M13	Heizungsumwälzpumpe Heizkreis	Heat circulating pump for heating circuit	Circulateur de chauffage circuit de chauffage
M15	Heizungsumwälzpumpe 2. Heizkreis	Heat circulating pump for heating circuit 2	Circulateur de chauffage 2ème circuit de chauffage
M16	Zusatzumwälzpumpe	Auxiliary circulation pump	Circulateur supplémentaire
M18	Warmwasserladepumpe	Hot water loading pump	Pompe de charge eau chaude sanitaire
M21	Mischer Hauptkreis od. 3. Heizkreis	Mixer for main circuit or heating circuit 3	Mélangeur circuit principal ou 3ème circuit de chauffage
M22	Mischer 2. Heizkreis	Mixer for heating circuit 2	Mélangeur 2ème circuit de chauffage
N1	Wärmepumpenmanager	Heat pump manager	Gestionnaire de pompe à chaleur
R1	Außenwandfühler	External wall sensor	Sonde sur mur extérieur
R2	Rücklauffühler (integriert)	Return flow sensor (integral)	Sonde de retour (intégrée)
R5	Temperaturfühler 2. Heizkreis	Temperature sensor for heating circuit 2	Sonde de température 2ème circuit de chauffage
R13	Fühler 3. Heizkreis / Fühler regenerativ	Sensor for heating circuit 3 / renewable sensor	Sonde 3ème circuit de chauffage / sonde mode régénératif





---

Garantiebedingungen und Kundendienstadresse siehe Montage- und Gebrauchsanweisung Wärmepumpe.

For the terms of the guarantee and after-sales service addresses, please refer to the Installation and Operating Instructions for Heat Pumps.

Pour les conditions de garantie et les adresses SAV, se référer aux instructions de montage et d'utilisation de la pompe à chaleur.

Irrtümer und Änderungen vorbehalten.  
Subject to alterations and errors.  
Sous réserve d'erreurs et modifications.