

**Produktdatenblatt**

Art. Nr. 93.420.0653.0

**Verteiler BST14I2V 2P1T GN01**

 T-Verteiler BST14i2, 2-polig, 1 Eingang, 2 Ausgänge, 50V/3A,  
 Kodierung Farbe grün


Art. Nr.	93.420.0653.0
EAN	4015573695580
Bestelleinheit	100 Stück

**Zulassungen**

**Technische Daten**
**Allgemein**

Bemessungsstrom	3 A
Bemessungsspannung	50 V
Bemessungsstoßspannung	0,8 kV
Verschmutzungsgrad	2
Mechanische Codierung Code	ja
Verriegelbar	selbstverriegelnd (von Hand lösbar)
Codierfarbe / Kontakteinsatz	grün
Polkennzeichnung	1+, 2-

**Ausführung**

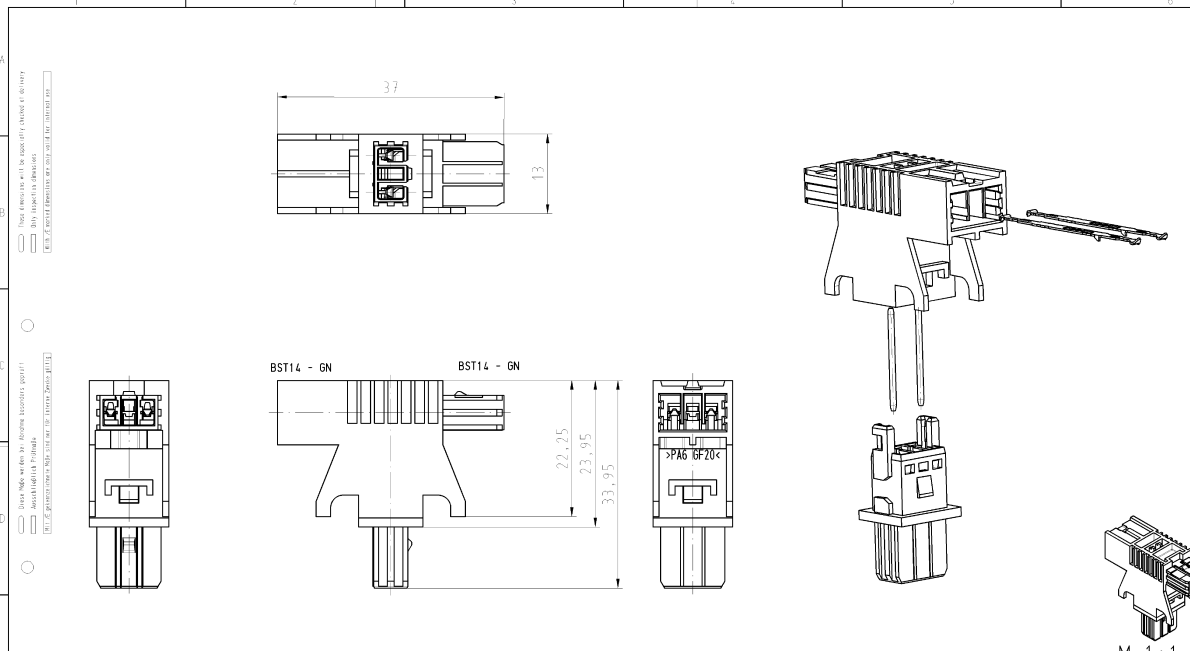
Anzahl der Eingänge	1
Anzahl der Ausgänge	2
Befestigungsmöglichkeit	nein
Schutzart (IP)	IP20
Verteilerart	T-Verteiler

**Werkstoff**

Werkstoff des Gehäuses	Polyamid
Halogenfrei	ja
Kontaktmaterial	CuBe
Brandlast	0,035 kWh
Isolierteil Dauertemperaturbeständigkeit	100 °C
Oberflächenbehandlung	vergoldet

**Abmessungen**

Länge	37 mm
Breite	13 mm
Höhe	34 mm

**Technische Zeichnung**


Typ/type: **BST1412V\_2P1T** \_\_\_\_\_ **GN01**

Further data see catalog  
weiterer Daten siehe Katalog

Freitoleranz nach General tolerance		CD - Zeichnung, keine manuellen Änderungen CD - drawing, no manual modifications allowed		i) Seriendruck Printed		Blatt: 1 von 1 Sheet: 1 of 1	
/	/	Material/Material	2009	Tag/Date	Zeichnung Nr./Drawing No.		Index
/	/	Verstärkung/Reinforcement	30,0%	Zeichen	93.420.0653.0 01K		
/	/	Verhältnis/Ratio	2:1	Erstellt für/Designed for	Maße in mm/Dimensions are in mm		
/	/	Verfahren/Process		Typ	Bezeichnung/Title		
/	/	Werkstoff/Workpiece		wieland		VERTEILER distributor	
/	/	Änderung/Revision		Elektronische Verbindungen			

Fertigung nach DIN 7167/Tolerance system acc. to DIN 7167  
 This DIN standard defines the average principle. According to the average principle, the deviations of form and position are limited by the size tolerances.  
 Die Fertigung erfolgt nach DIN 7167/Tolerance system acc. to DIN 7167  
 Dieses DIN-Standard definiert das mittlere Prinzip. Gemäß dem mittleren Prinzip sind die Abweichungen der Form und der Position durch die Größertoleranzen begrenzt.  
 Die Fertigung erfolgt nach DIN 7167/Tolerance system acc. to DIN 7167  
 This DIN standard defines the average principle. According to the average principle, the deviations of form and position are limited by the size tolerances.  
 Die Fertigung erfolgt nach DIN 7167/Tolerance system acc. to DIN 7167  
 Dieses DIN-Standard definiert das mittlere Prinzip. Gemäß dem mittleren Prinzip sind die Abweichungen der Form und der Position durch die Größertoleranzen begrenzt.

93.420.0653.0\_01K 06/2020 1000  
 93.420.0653.0\_01K 06/2020 1000