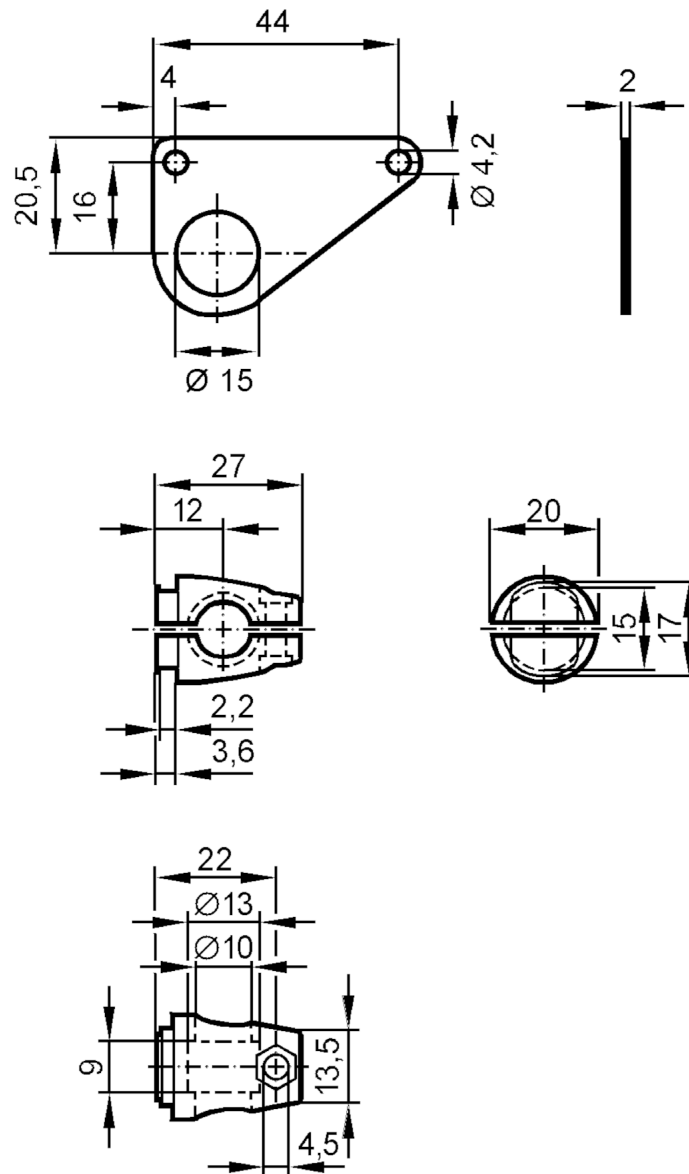


Montageset für optoelektronische Sensoren

SYSTEM COMPONENT OU BOLT



Einsatzbereich

Ausführung

Klemmzylindermontage

Mechanische Daten

Gewicht

[g]

97,5

Montageart

Fläche; (M8)

Werkstoffe

Halteelement: 1.4571 (Edelstahl / 316Ti); Klemmzylinder: 1.4408 (Edelstahl)

Zubehör

Zubehör mitgeliefert

Schraube: 1 x M8 x 40

Bemerkungen

Verpackungseinheit

1 Stück