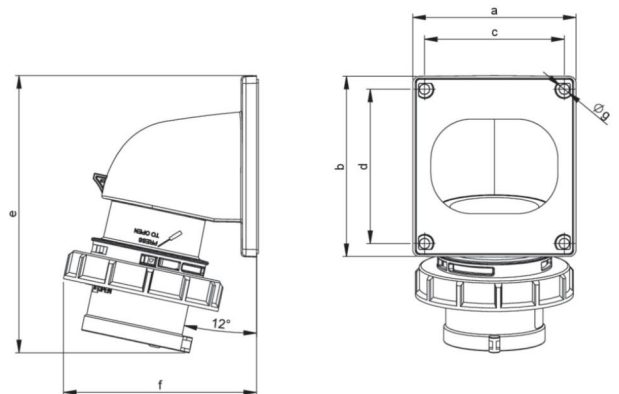


Artikel-Nr.	777232-4
Bezeichnung	CEE-Anbaugerätestecker Winkel 32A 3p 4h IP67
Langbeschreibung	CEE-Anbaugerätestecker Winkel 32A 3p 4h IP67 Gehäusematerial: PC/ABS Nennstrom: 32A Polzahl: 3 (2P+PE) Uhrzeit-Stellung: 4h Nennspannung/Frequenz: 100-130V~ / 50+60Hz Kontakte: Messing Anschlusstechnik: Schraubklemmen Schutzart: IP67
GTIN (EAN)	9003399615290
Ursprungsland	AT
Zolltarifnummer	85366990
Nettogewicht	0,240 kg
Verpackungsmenge	5
Mindestbestellmenge	5

ETIM 9.0	EC001319
IEC-Stromstärke	32 A
Spannung nach EN 60309-2	110 V (50+60 Hz) gelb
Polzahl	3
Uhrzeit-Stellung	4 h
Kennfarbe	gelb
Schutzart (IP)	IP67
Anschlusstechnik	Schraubklemme
Bauform	Anbaugerätestecker
Steckrichtung	abgewinkelt
Werkstoff	Kunststoff
Kontaktmaterial	CuZn
Oberflächenbehandlung Kontakte	unbehandelt

a	90 mm
b	100 mm
c	77 mm
d	85 mm
e	163 mm
f	110 mm
g	5 mm
Leitung flexibel	2,5-6 mm ²
Leitung starr	2,5-10 mm ²
Kontaktschrauben	110 Ncm
Abmantelungslänge	50 mm
Abisolierlänge	12-14 mm
Umgebungstemperatur	-25 – 40 °C
Temperaturbeständigkeit	-25 – 80 °C



<https://www.pcelectric.at/shop/de/?func=detail&artnr=777232-4>

