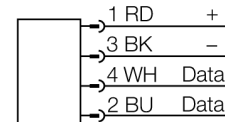
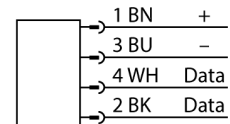


- quaderförmig, Höhe 60 mm
- aktive Fläche vorne
- Kunststoff, ABS
- Gerät nur geeignet für den Betrieb innerhalb der Europäischen Union (EU) bei 865...868 MHz

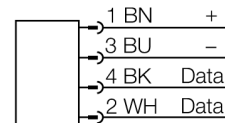
Steckverbinder .../S2503



Steckverbinder .../S2500



Steckverbinder .../S2501



Funktionsprinzip

Die UHF-Schreib-Lese-Köpfe bilden eine Übertragungszone aus, dessen Größe in Abhängigkeit von der Kombination aus Schreib-Lese-Kopf und Datenträger variiert.

Die hier aufgeführten Leseabstände stellen nur typische Werte unter Laborbedingungen ohne Materialbeeinflussung dar.

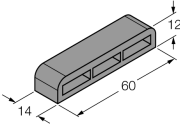
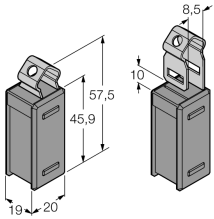
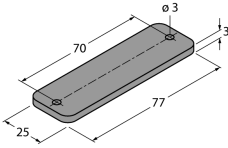
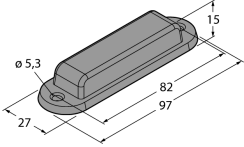
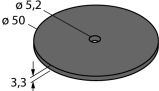
Durch Bauteiltoleranzen, Einbausituation in der Applikation, Umgebungsbedingungen und Beeinflussung durch Materialien (insbesondere Metall) können die erreichbaren Abstände abweichen.

Darum ist ein Test der Applikation (vor allem beim Lesen und Schreiben in der Bewegung) unter Realbedingungen unbedingt erforderlich!

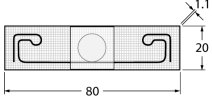
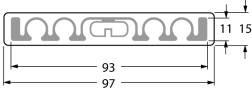
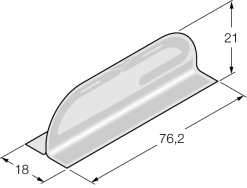
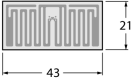

Aufgrund des höheren Energiebedarfs des Transponders bei einem Schreibvorgang reduziert sich die Reichweite auf etwa 40-60% der Lesereichweite.

Typenbezeichnung	TN865-Q120L130-H1147
Ident-Nr.	7030520
Zulassungen	CE
Elektrische Daten	
Betriebsspannung	12...24 VDC
DC Bemessungsbetriebsstrom	≤ 1000 mA
Datenübertragung	elektromagnetisches Wechselfeld
Arbeitsfrequenz	865...868 MHz
Funk- und Protokollstandards	ISO 18000-63 EN 302208 EPCglobal Gen 2
Kanalabstand	200 kHz
Ausgangsleistung	≤ 0,5 W (ERP), regelbar
Antennenpolarisation	rechtszirkular
Antennenhalbwertsbreite	110°
Schreibleseabstand max.	1500 mm
Ausgangsfunktion	Vierdraht, lesen/schreiben
Mechanische Daten	
Einbaubedingung	nicht bündig
Umgebungstemperatur	-20...+50 °C
Bauform	Quader
Abmessungen	130x 120x 60mm
Gehäusewerkstoff	Aluminium, AL, silber
Material aktive Fläche	Kunststoff, ABS, schwarz
Vibrationsfestigkeit	55 Hz (1 mm)
Schockfestigkeit	30 g (11 ms)
Schutzart	IP67
Elektrischer Anschluss	Steckverbinder, M12 x 1
MTTF	51 Jahre nach SN 29500 (Ed. 99) 40 °C
Betriebsspannungsanzeige	LED, grün / gelb / rot
Diagnoseanzeige	div. einstellbar
Menge in der Verpackung	1

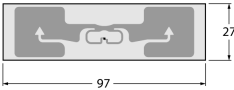
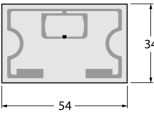
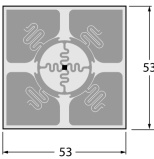
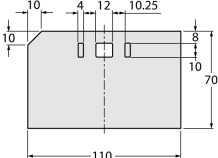
Zugehörige Datenträger

Abmessungen	Typenbezeichnung Ident-Nr.	max. Leseabstand [m]	
		Luft	On-Metal
	TW865-868-Q14L60-M-B110 7030376	0.7	2.7
	TW865-928-Q20L58-B110 7030375	1.5	2.2
	TW860-960-Q25L77-B-B112 7030458	3.9	
	TW860-960-Q27L97-M-B112 7030464	3.1	4.5
	TW865-868-R50-B110 7030257	0.6	1.4

Zugehörige Datenträger

Abmessungen	Typenbezeichnung	max. Leseabstand [m]	
		Luft	On-Metal
	TW865-868-L80-20-T-B44 7030484	2.1	
	TW860-960-L97-15-F-B44 7030524	5.7	
	TW865-928-L76-18-21-F-M-B110 7030380	1.6	3.7
	TW860-960-L43-21-F-B38 7030592 TW860-960-L43-21-P-B38 7030623	1.3	1.3
	TW860-960-L73-17-F-B40 7030593 TW860-960-L73-17-P-B40 7030620	1.6	1.6

Zugehörige Datenträger

Abmessungen	Typenbezeichnung Ident-Nr.	max. Leseabstand [m]	
		Luft	On-Metal
	TW860-960-L97-27-F-B44 7030618 TW860-960-L97-27-P-B44 7030619	4 4	
	TW860-960-L54-34-F-B38 7030621 TW860-960-L54-34-P-B38 7030622	2.8 2.8	
	TW860-960-L53-53-F-B44 7030624	2.4	
	TW860-960-L110-70-C-HT-B138 7030412	4.1	