

socle de prise mural domestique - système belge/français



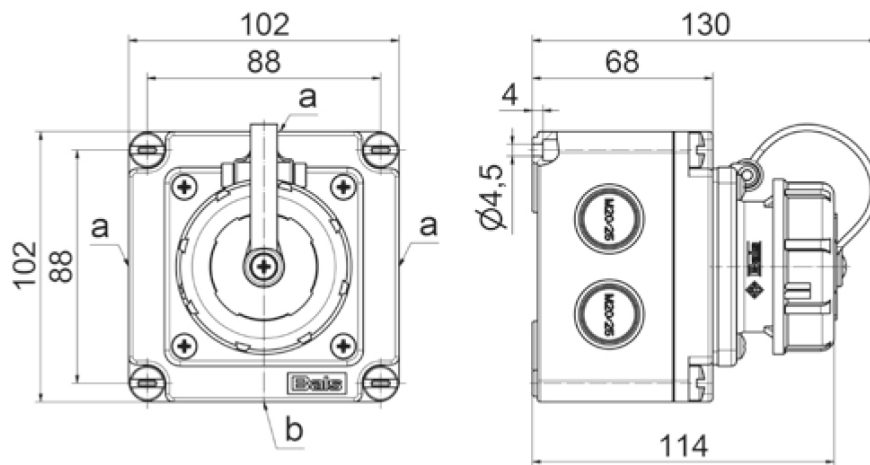
Description de l'article	
Référence	7246
EAN	4024941937993
Groupe de produits	socle de prise mural domestique droit
Intensité	16A
Nombre de pôles	3p
Disposition des phases	2P+PE
Tension	250V
Fréquence	courant alternatif (CA)
Indice de protection	IP67

Description de l'article	
Code couleur	bleu
Couleur de l'appareil	boîtier bleu RAL 5015, couv. rabatt. bleu RAL 5015, anneau baïonnette gris RAL7035
Connectique	borne sous tête de vis
Section maximale des conducteurs	4,0 mm ²
Entrée de câble	3 côtés, chacun 2x M20/25, 1 coté 1x M20/25
Hauteur de l'appareil en mm	102mm
Largeur de l'appareil en mm	102mm
Profondeur de l'appareil en mm	130mm
Dimensions du boîtier	102x102 mm (HxL)
Matériau du boîtier	polyamide
Contacts	le porte-contacts est en matériau résistant à la chaleur, les contacts sont en laiton nickelé

Autres caractéristiques techniques	
	Toutes les entrées de câble sont défonçables

Données logistiques	
Poids unitaire	0.313 Kg / null
Type d'emballage	null
Contenu	1 ST
EAN	4024941937993
Longueur	130 mm

Données logistiques	
Largeur	102 mm
Hauteur	102 mm
Poids	0,314 kg
Volume	1 352,52 ccm
Type d'emballage	null
Contenu	10 ST
EAN	4024941835787
Longueur	325 mm
Largeur	217 mm
Hauteur	210 mm
Poids	3,336 kg
Volume	13 588,4 ccm



a	2xM20/M25
b	1xM20/M25

18 MB 114