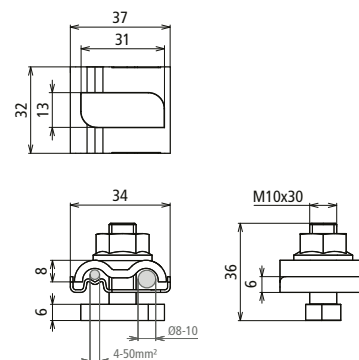


UEK 8.10 AQ4 50 HKSBM10 V2A (540 262)



Maßbild

UNI-Erdungsklemme zum Einbinden von Anlagenteilen in den Funktionspotentialausgleich, Blitzschutz-Potentialausgleich oder in die Funktionserdung. Ausführung NIRO, mit Hammerkopfschraube M10 (31/13) und Sperrzahnmutter.

Durch die Kontaktplatte (Zwischenelement) aus NIRO können unterschiedliche Werkstoffe des Leiters (Cu, Al, St/tZn und NIRO) mit den üblichen Montagesystemen z. B. aus Aluminium verbunden werden, ohne dass Kontaktkorrosion entsteht. Durch die Ausführung mit Doppelüberleger können einfach und schnell die Profile untereinander z. B. mit Durchgangsverdrahtung angeschlossen werden.



Typ	UEK 8.10 AQ4 50 HKSBM10 V2A
Art-Nr.	540 262
Werkstoff Klemme	NIRO
Klemmbereich Rd	8-10 mm
Anschluss (ein- / mehrdrähtig)	4-50 mm ²
Schraube	Hammerkopfschraube (31 x 13 mm) M10 x 30 mm
Sperrzahnmutter	SW 15 mm
Werkstoff Schraube / Mutter	NIRO
Blitzstromtragfähigkeit (10/350 µs)	I _{imp} 100 kA / I _{imp} 50 kA *
Normenbezug	DIN EN 62561-1

Stammdaten

Nettogewicht	77,76 g/st
Zolltarifnummer (Komb. Nomenklatur EU)	85359000
GTIN (EAN)	4013364449237
VPE	50 ST

Änderungen in Form und Technik, bei Maßen, Gewichten und Werkstoffen behalten wir uns im Sinne des Fortschrittes der Technik vor. Die Abbildungen sind unverbindlich.

*): Genaue Zuordnung siehe Prüfzertifikat.