

SOWT 25



Kurzinformation

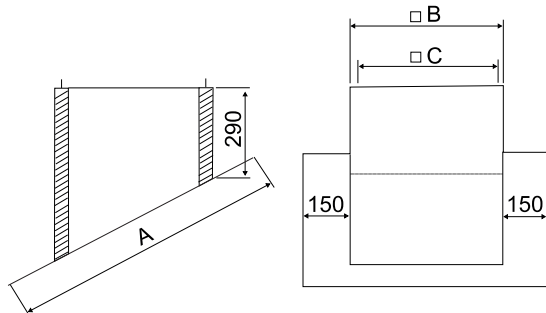
Schrägdachsockel zur Montage von Dachventilatoren auf Well- und Trapezdächer, serienmäßige Ausführung bis 30° Dachneigung, DN 250 mm

Artikelnummer 0093.0985

Technische Daten

Ausführung	bis 30° Dachneigung
Material Gehäuse	Stahlblech, verzinkt
Gewicht	8,2 kg
Geeignet für Nennweite	250 mm
Breite	845 mm
Höhe	290 mm
Tiefe	845 mm
Verpackungseinheit	1 Stück
Sortiment	C
GTIN (EAN)	4012799939856

Maßzeichnung [mm]



A	B	C
845	545	500