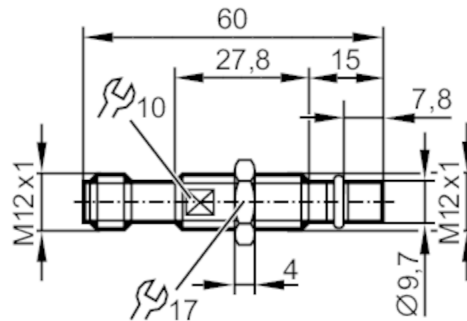


Druckfester Positionssensor für Hydraulikzylinder

MFB3002BBPKG/B/AM/500/US



Produktmerkmale

Elektrische Ausführung	PNP
Ausgangsfunktion	Schließer
Schaltabstand [mm]	1,8
Gehäuse	Gewindebauform
Abmessungen [mm]	M12 x 1 / L = 60

Einsatzbereich

Besondere Eigenschaft	Ganzmetallgehäuse
Applikation	Hydraulikzylinder
Medien	Erkennt Fe-Metalle
Min. Berstdruck [bar]	2000
Druckfestigkeit [bar]	500

Elektrische Daten

Betriebsspannung [V]	10...36 DC
Stromaufnahme [mA]	< 23
Schutzklasse	III
Verpolungsschutz	ja

Ausgänge

Elektrische Ausführung	PNP
Ausgangsfunktion	Schließer
Max. Spannungsabfall Schaltausgang DC [V]	1,6
Max. Reststrom [mA]	0,1
Dauerhafte Strombelastbarkeit des Schaltausgangs DC [mA]	200
Schaltfrequenz DC [Hz]	1000
Kurzschlusschutz	ja
Ausführung Kurzschlusschutz	getaktet
Überlastfest	ja

Erfassungsbereich

Schaltabstand [mm]	1,8
--------------------	-----

MFH202



Druckfester Positionssensor für Hydraulikzylinder

MFH3002BBPKG/B/AM/500/US

Genauigkeit / Abweichungen		
Hysterese	[% von Sr]	< 10
Schaltpunktdrift	[% von Sr]	10
Reproduzierbarkeit	[% von Sr]	10
Umgebungsbedingungen		
Druckspitze	[bar]	1000
Umgebungstemperatur	[°C]	-25...120
Schutzart		IP 65; IP 68; IP 69K
Zulassungen / Prüfungen		
EMV	EN 61000-4-2 ESD	4 kV CD / 8 kV AD
	EN 61000-4-3 HF gestrahlt	10 V/m
	EN 61000-4-4 Burst	2 kV
	EN 61000-4-6 HF leitungsgebunden	10 V
	EN 55011	Klasse B
	DIN ISO 11452-5	100 V/m
Schwingfestigkeit	EN 60068-2-6 Fc	20 g 50 Frequenzzyklen, 1 Oktave/Minute, in 3 Achsen / 10...3000 Hz -20...50 °C
Schockfestigkeit	EN 60068-2-27 Ea	100 g 11 ms Halbsinus; je 3 Schocks in jede Richtung der 3 Koordinatenachsen / -40...85 °C
	EN 60068-2-27 Ea	40 g 6 ms; je 4000 Schocks in jede Richtung der 3 Koordinatenachsen / -20...50 °C
MTTF	[Jahre]	658
UL-Zulassung	Zulassungsnummer UL	C005
Mechanische Daten		
Gewicht	[g]	31,3
Gehäuse		Gewindebauform
Einbauart		bündig einbaubar
Abmessungen	[mm]	M12 x 1 / L = 60
Gewindebezeichnung		M12 x 1
Werkstoffe		Gehäuse: Edelstahl; Stecker: PEI; O-Ring: FKM; Stützring: PTFE
Anzugsdrehmoment	[Nm]	< 15
Ganzmetallgehäuse		ja
Zubehör		
Zubehör mitgeliefert		Befestigungsmuttern: 1
Bemerkungen		
Verpackungseinheit		1 Stück
Elektrischer Anschluss - Stecker		
Steckverbindung: 1 x M12		

MFH202



Druckfester Positionssensor für Hydraulikzylinder

MF3002BBPKG/B/AM/500/US



Anschluss

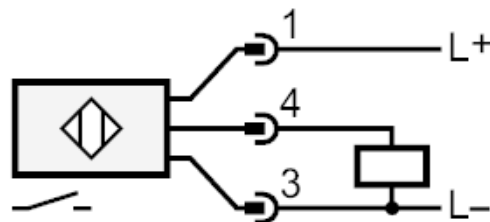


Diagramme und Kurven

Montage

