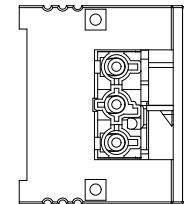
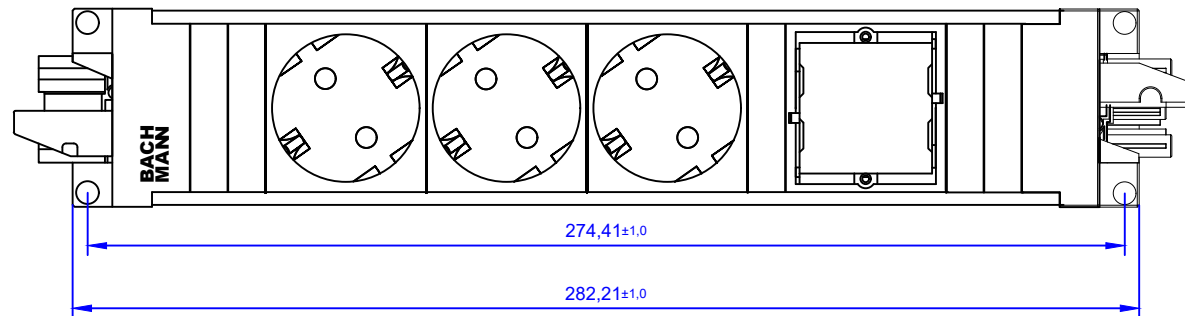
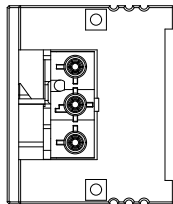
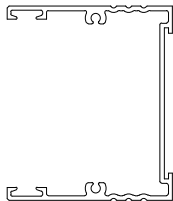
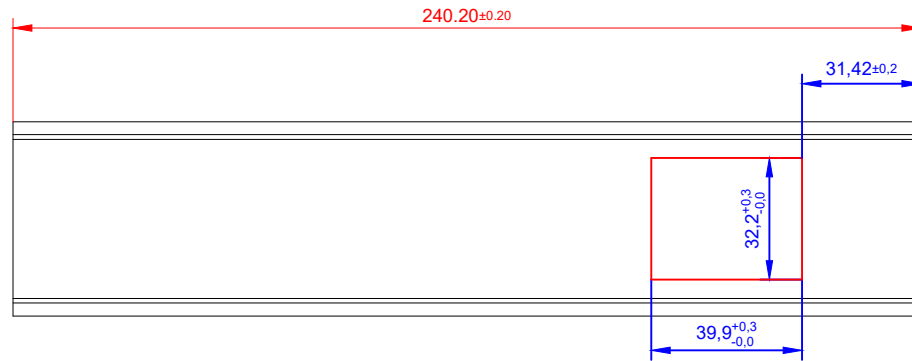
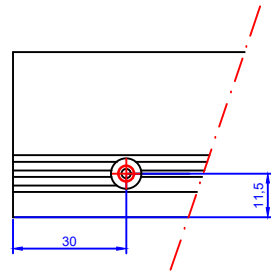


906.0237

Nietposition



Werkstoff / Material: siehe Einzelteile / look at the single parts		Gewicht / Weight: Bezeichnung / Title:		Oberfläche / Surface: STEP 3x CEE7/3 1x CM		Winkel +/- 0.5° Angle +/- 0.5°	
Datum / Date: 30.01.2023		Name / Name: Baciu G.		Freimaßtoleranz / General Tolerance:		0-1 +/- 0.05	
Gezeichnet / Drawn: 30.01.2023		Prüfer / Checked: Rusu L.		>1.7 +/- 0.10		>7.15 +/- 0.15	
Freigegeben / Approved:		Zeichn.Nr / Draw.-No.:		>15-30 +/- 0.20		>30 +/- 0.25	
Statut / Status:		Art.Nr.: 906.0237		Maßstab / Scale: 1:1		Format / Draw.-Size: A2	
Änderungen / Changes:		Datum / Date: 30.01.2023		Blatt / Sheet: 1		Blatt / Sheet: 1	
Weitergabe sowie Vervielfältigung dieses Dokuments, Verweirung und Mitteilung seines Inhalts verböten, soweit nicht ausdrücklich gestattet. Zuwiderhandlungen verpflichten zu Schadenersatz. Alle Rechte für den Fall der Patent-, Gebrauchsmuster- oder Geschmacksmustereintragung vorbehalten.				The reproduction, distribution and utilization of this document as well as the communication of its contents without express authorization is prohibited. Offenders will be held liable for the payment of damages. All rights reserved in the event of the grant of a patent, utility model or design.			