

GEZE

GC 403 WDS

DE Montageanleitung

GB Installation instructions

DE Windrichtungssensor


GB Wind direction transmitter

1 Symbole und Darstellungsmittel

Warnhinweise



In dieser Anleitung werden Warnhinweise verwendet, um Sie vor Sach- und Personenschäden zu warnen.

- ▶ Lesen und beachten Sie diese Warnhinweise immer.
- ▶ Befolgen Sie alle Maßnahmen, die mit dem Warnsymbol und Warnwort gekennzeichnet sind.

Warnsymbol	Warnwort	Bedeutung
	GEFAHR	Gefahren für Personen. Nichtbeachtung führt zu Tod oder schweren Verletzungen.
–	VORSICHT	Informationen zur Vermeidung von Sachschäden, zum Verständnis oder zum Optimieren der Arbeitsabläufe.

Weitere Symbole und Darstellungsmittel

Um die korrekte Bedienung zu verdeutlichen, sind wichtige Informationen und technische Hinweise besonders herausgestellt.

Symbol	Bedeutung
	bedeutet „Wichtiger Hinweis“
	bedeutet „Zusätzliche Information“
▶	Symbol für eine Handlung: Hier müssen Sie etwas tun. ▶ Halten Sie bei mehreren Handlungsschritten die Reihenfolge ein.

2 Produkthaftung

Gemäß der im Produkthaftungsgesetz definierten Haftung des Herstellers für seine Produkte sind die in dieser Broschüre enthaltenen Informationen zu beachten. Die Nichtbeachtung entbindet den Hersteller von seiner Haftungspflicht.

3 Sicherheitshinweise

- Diese Anleitung richtet sich an ausgebildetes Fachpersonal. Grundlegende Arbeitsschritte werden nicht erläutert.
- Evtl. Gewährleistungsansprüche setzen fachgerechte Montage, Installation und Wartung nach den Angaben des Herstellers voraus.
- Nur GEZE Originalteile für Reparaturarbeiten verwenden.
- Eigenmächtige Veränderungen an der Anlage schließen eine Haftung von GEZE für daraus resultierende Schäden aus.



GEFAHR

Die Gerätemontage und deren Anschluss darf nur durch eine Fachfirma nach den Vorschriften von VDE und des örtlichen EVUs vorgenommen werden.
Metallteile müssen wegen Blitzschutz entsprechend den rechtlichen Bestimmungen und Normen geerdet werden.

4 Produktbeschreibung

4.1 Anwendung

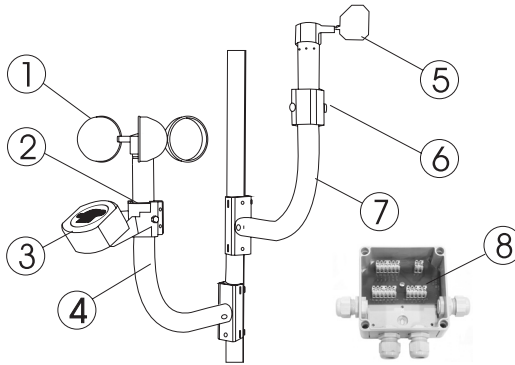
Automatischer Melder zum windrichtungsabhängigen Öffnen und Schließen von elektromotorisch betriebenen Gebäudeöffnungen im RWA-Fall.

4.2 Lieferumfang

Wind- und Regensensor Set GC 401 RS / GC 402 W VS (Mat. Nr. 140229)

Bestehend aus:

- 1 Windgeschwindigkeits-Sensor GC 402 WVS
- 2 Klemmring
- 3 Regensensor (24 V DC/AC) mit Gerätekonsole GC 401 RS
- 4 Konsole (Aluminium) für Wand- oder Mastmontage



Windrichtungssensor GC 403 WDS (Mat. Nr. 140228)

Bestehend aus:

- 5 Windrichtungssensor GC 403 WDS
- 6 Klemmring
- 7 Konsole für Mast- oder Wandmontage
- 8 Klemmdose 110 x 110 x 66 mm zum Anschluss an MBZ 300.
- Kabel: 6 x 0,34 mm² LIYY, 3 m lang (o. A.)

4.3 Funktionsweise einer windrichtungsabhängigen Steuerung (nach DIN 18232-2)

Bei Windstille und Windgeschwindigkeiten < 1 m/s werden alle NRA/RWA und Zuluftflächen in den Außenwänden des Rauchabschnittes geöffnet. Bei Geschwindigkeiten > 1 m/s werden nur die Zuluft- und NRA/RWA - Flächen in den jeweils windabgewandten Wandflächen geöffnet. Die Windgeschwindigkeiten und Windrichtungen werden oberhalb des Daches gemessen und über einen Zeitraum von 10 ± 2 Minuten gemittelt.

4.4 Betriebsvoraussetzungen MBZ 300:

Anschluss und Konfiguration setzen zusätzlich zum Windrichtungssensor, Windsensor und ggf. Regensensor voraus:

- Weather-Modul WM
- Lizenzierte Software zum Konfigurieren der MBZ 300

Zum Anschluss vgl. Zentralen-Beschreibung, zur Einstellung vgl. Beschreibung der Software MBZ 300.

5 Montage

Zur Montage des Windgeschwindigkeits- und Regensensors siehe Montageanleitung „Wind- und Regensensor Set GC 401 RS / GC 402 WVS“ (Mat. Nr. 143015)

Für den Anschluss an die RWA-Zentrale MBZ 300 siehe Zentralen-Beschreibung; Konfiguration der windrichtungsabhängigen Steuerung setzt bei der MBZ 300 eine lizenzierte Software des Zentralenherstellers voraus.

5.1 Montage des Windrichtungssensors

Der Schaltpunkt für den Windgeschwindigkeits-Sensor für den Lüftungsbetrieb muss den örtlichen Gegebenheiten angepasst werden.

Werkseitig ist die kleinste Windgeschwindigkeit eingestellt.

- Die Sensoren sind an einer dem Wetter zugewandten Gebäudeseite zu montieren. Umliegende Gebäudeteile sowie elektrische Geräte dürfen deren Funktion nicht beeinträchtigen.
- Die Konsole muss auch bei extremen Wetterverhältnissen (Sturm) sicheren Halt gewährleisten.

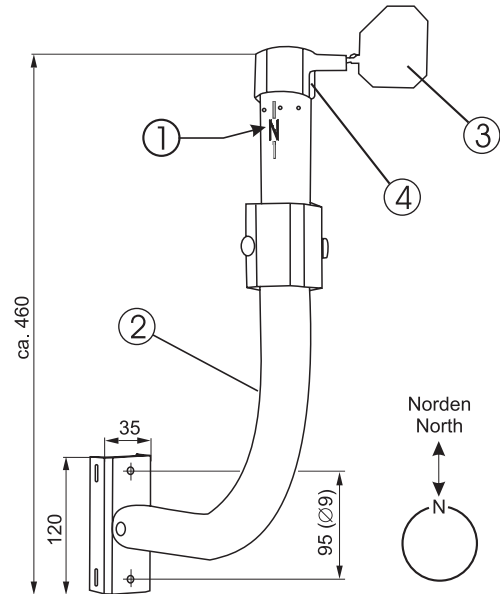


- Windrichtungssensor und Windgeschwindigkeitssensor für ein einwandfreies Messergebnis an einem gemeinsamen Mast montieren.
- Der Montageort muss so gewählt werden, dass sich Windrichtung und Windgeschwindigkeit optimal ermitteln lassen (z.B. oberhalb des Daches)
- Die Nord-Markierung des Windrichtungssensors muss exakt nach Norden gerichtet sein.

5.2 Montage von Windrichtungssensor an Wand-/ Mastkonsole

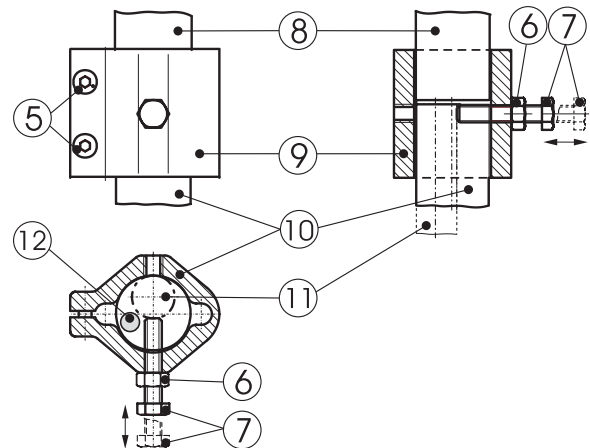
- ▶ Windblatt (3) in Halterung des Drehkopfs (4) einschieben bis Windblatt einrastet. Um Beschädigungen des Lagers zu vermeiden, Drehkopf (und nicht Gehäuserohr) festhalten.
- ▶ Konsole an Wand oder Mast befestigen. Wird statt der Konsole ein bauseitiges Rohr verwendet, muss dessen Durchmesser mind. 40 mm betragen.
- ▶ Windrichtungssensor durch Klemmring mit Konsole (2) verbinden.

- | | |
|---|-----------------|
| 1 | Nord-Markierung |
| 2 | Konsole |
| 3 | Windblatt |
| 4 | Drehkopf |



- ▶ Mutter (6) auf Schraube (7) drehen und in Klemmring mindestens 15 mm einschrauben.
- ▶ Gehäuserohr vom WDS bis zum Anschlag in Klemmring stecken.
- ▶ Nord-Markierung genau nach Norden ausrichten (Kompass) und Klemmschrauben (5) anziehen.
- ▶ Gehäuserohr mit Klemmring auf Konsole stecken, mit Schraube (7) befestigen und mit Mutter (6) kontern.

- | | |
|----|------------------------------|
| 5 | Klemmschrauben |
| 6 | Mutter |
| 7 | Schraube |
| 8 | WDS |
| 9 | Klemmring |
| 10 | Konsole (Ø 36 mm) |
| 11 | mind. Ø 20 mm (max. Ø 36 mm) |
| 12 | Kabel innen durchführen |



5.3 Abnahmeprüfung

Nach dem betriebsfertigen Einbau der Anlage ist am Verwendungsort deren einwandfreie Funktion und vorschriftsmäßige Installation durch eine Abnahmeprüfung festzustellen. Abnahmeprüfung durch autorisiertes Fachpersonal.

6 Wartung, Pflege, Reparatur

Um eine zuverlässige Funktion auf Dauer sicherzustellen, ist es unerlässlich, die Anlage von einer autorisierten Fachfirma reinigen und mindestens jährlich warten zu lassen.

Die Einbaufirma muss den Betreiber der Anlage auf diesen Teil der Montageanleitung aufmerksam machen, und diese sowie die Benutzerinformation dem Betreiber aushändigen.


Notizen:

1 Key to symbols

Warning



In these instructions, warnings are used to warn against material damage and injuries.

- ▶ Always read and observe these warnings.
- ▶ Follow all instructions marked with the warning symbol and the word WARNING.

Warning symbol	Warning	Meaning
	DANGER	Danger for people. Non-observance can result in death or serious injuries.
–	CAUTION	Information to prevent damage to property and to understand and optimise workflow.

Further symbols used in these instructions

Important information and technical notes are emphasised to illustrate the correct operation.

Symbol	Meaning
	means "Important note"
	means "Additional information"
▶	Symbol for a user action. Here you have to take an action. ▶ Observe the sequence if there are several action steps.

2 Product liability

According to the definition of manufacturer's liability for his products in the Product Liability Act, the information contained in this brochure are to be followed. Ignoring this information absolves the manufacturer from his liability.

3 Safety instructions

- Installation, commissioning and repairs must be performed by a specialist. Basic techniques are not explained.
- Warranty claims require professional installation and service according to the guidelines of the manufacturer.
- Use only GEZE original parts for repair work.
- Unauthorised modifications of the system excludes GEZE from the liability for any resulting damage.



DANGER

All electrical connections should be made by a properly electrician and connected in accordance with the appropriate standards of the country of installation.
Ground metal parts for protection against lightning according to the national safety regulations.

4 Product description

4.1 Application

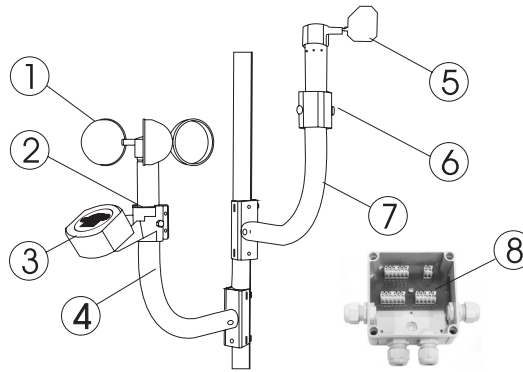
Automatic detectors for electromotive opening and closing of building vents depending on weather in the case of smoke and heat extraction (RWA).

4.2 Scope of delivery

Wind- and rain sensor set GC 401 RS / GC 402 W VS (Mat. No. 140229)

Consists of:

- 1 Wind speed sensor GC 402 WVS
- 2 Clamp ring
- 3 Rain sensor (24 V DC/AC) with equipment bracket GC 401 RS
- 4 Bracket (aluminium) for pole or wall mounting



Wind direction transmitter GC 403 WDS (Mat. No. 140228)

Consists of:

- 5 Wind direction transmitter GC 403 WDS
 - 6 Clamp ring
 - 7 Bracket for pole or wall mounting
 - 8 Connection box 110 x 110 x 66 mm to connect to MBZ 300.
- Cable: 6 x 0,34 mm² LIYY, 3 m long (w/o Fig.)

4.3 Functioning of a wind direction-dependent control (according to DIN 18232-2)

With no wind and wind speeds < 1 m/s, all NRA/RWA and air supply areas in the outer walls of the smoke section are opened. At speeds > 1 m/s, only the supply air and NRA/RWA areas in the respective downwind wall surfaces are opened. The wind speeds and wind directions are measured above the roof and averaged over a period of 10 ± 2 minutes.

4.4 Operating requirements MBZ 300:

In addition to the wind direction transmitter, connection and configuration requires wind sensor and, if necessary, rain sensor:

- Weather module WM
- Licensed software for configuring the MBZ 300

See the central description for connection, and description of the software MBZ 300 for setting.

5 Assembly

To mount the wind speed and rain sensor, see Installation Instructions „Wind and Rain Sensor Set GC 401 RS / GC 402 WVS“ (Mat. No. 143015)

For the connection to the RWA centre MBZ 300, see description of the centre; configuration of the wind direction-dependent control for the MBZ 300 requires a licensed software of the manufacturer of the centre.

5.1 Installation of the wind direction transmitter

The switching point for the wind speed sensor for the ventilation operation must be adapted to local conditions. The smallest wind speed is set at the factory.

- The sensors are mounted on the side of the building that faces the weather. Surrounding buildings and electrical equipment must not impair their function.
- The console must ensure a secure hold even in extreme weather conditions (storm).

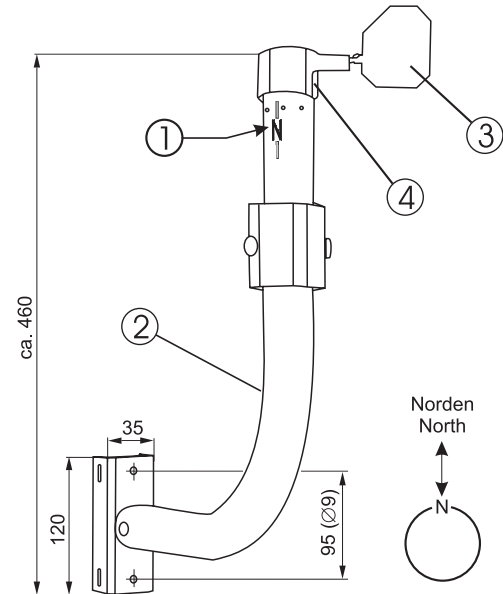


- Mount wind direction transmitter and wind speed sensor on one pole for perfect measurement results.
- The mounting position must be chosen in such a way that wind direction and wind speed can be ideally determined (e.g. above the roof).
- The north-marking of the wind direction transmitter must face exactly north.

5.2 Installation of wind direction transmitter on wall/pole console

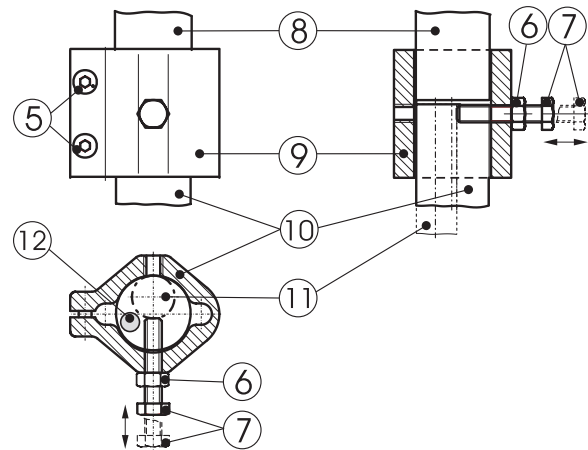
- ▶ Insert wind blade (3) in the mounting bracket of the rotating head (4) till the blade snaps in. To avoid damage to the bearing, firmly hold rotating head (and not the housing tube).
- ▶ Attach console to wall or pole. If an on-site pipe is used instead of the console, its diameter must be at least 40 mm.
- ▶ Connect wind direction transmitter with console (2) using clamping ring.

- 1 North-marking
- 2 Bracket
- 3 Wind blade
- 4 Rotation head



- ▶ Turn the nut (6) on screw (7) and screw both min. 15 mm into the clamp ring (1).
- ▶ Insert housing tube from WDS fully into clamping ring.
- ▶ Align the north-marking precisely to the north (using compass) and tighten clamping screws (5).
- ▶ Insert housing tube with clamping ring in console, secure with screw (7) and lock with nut (6).

- 5 Clamp screws
- 6 Locknut
- 7 Screw
- 8 WDS
- 9 Clamp ring
- 10 Bracket (Ø 36 mm)
- 11 min. Ø 20 mm (max. Ø 36 mm)
- 12 Run the cable inside



5.3 Testing for acceptance

An acceptance test must be carried out in order to ascertain the correct function and installation according to the regulations once the installation has been completed on site. Acceptance test to be performed by authorised personnel.

6 Maintenance, servicing, repairs

The wind direction transmitter should be inspected at regular intervals, at least annually. Keep transmitter and bracket clean for faultless operation.

The installing company must alert the operator of the system to this part of the mounting instructions and hand it over to the operator together with the user information.

Notes:

Notes:

EG-Konformitätserklärung EC-Declaration of Conformity CE-Déclaration de conformité

Der Hersteller

(The manufacturer, Le fabricant)

**GEZE GmbH,
Reinhold-Vöster-Straße 21-29
D-71229 Leonberg
Tel.: +49(0)7152/203-0**

erklärt hiermit, dass folgendes Produkt

(hereby declares that the following product, déclare par la présente que le produit suivant):

Produktbezeichnung

(Product designation,
Désignation du produit):

Windrichtungssensor

(wind-direction-sensor, détection de direction de vent)

Typenbezeichnung

(Type designation,
Désignation du modèle)

GC 403 WDS

Seriennummer / Baujahr

(Serial number, Numéro de série /
Year of manufacture,
Année de construction)

siehe Typenschild

(See identification plate, cf. plaque signalétique)

den Bestimmungen der Richtlinie Elektrische Betriebsmittel zur Verwendung innerhalb bestimmter Spannungsgrenzen (2006/95/EG) und Elektromagnetische Verträglichkeit (2004/108/EG) entspricht.

(complies with the provisions of the directive relating to electrical equipment designed for use within certain voltage limits (2006/95/EC) and the directive relating to electromagnetic compatibility (2004/108/EC).

(répond les dispositions des directives sur le matériel électrique destiné à être utilisé dans certaines limites de tension (2006/95/CE) et sur la compatibilité électromagnétique (2004/108/CE).)

Folgende Normen wurden angewandt

(The following standards have been applied,
Les normes suivantes ont été appliquées):

DIN EN 61000-3-2
DIN EN 61000-3-3

DIN EN 61000-4-3
DIN EN 60730-1

Dokumentationsverantwortlicher war: Peter Igl / TBP5, Tel.: +49(0)7152/203-0

(The following party was responsible for the documentation: Peter Igl / TBP5, Tel.: +49(0)7152/203-0

Responsable de la documentation: Peter Igl / TBP5, Tél. : +49(0)7152/203-0.)



Leonberg, den 20. Dezember 2011



Hermann Alber
Geschäftsführer (Managing Director, Direction)

Germany
GEZE Sonderkonstruktionen GmbH
Planken 1
97944 Boxberg-Schweigern
Tel. +49 (0) 7930-9294-0
Fax +49 (0) 7930-9294-10
E-Mail: sk.de@geze.com

Germany
GEZE GmbH
Niederlassung Nord/Ost
Bühningstraße 8
13086 Berlin (Weissensee)
Tel. +49 (0) 30-47 89 90-0
Fax +49 (0) 30-47 89 90-17
E-Mail: berlin.de@geze.com

Germany
GEZE GmbH
Niederlassung West
Nordsternstraße 65
45329 Essen
Tel. +49 (0) 201-83082-0
Fax +49 (0) 201-83082-20
E-Mail: essen.de@geze.com

Germany
GEZE GmbH
Niederlassung Mitte
Adenauerallee 2
61440 Oberursel (b. Frankfurt)
Tel. +49 (0) 6171-63610-0
Fax +49 (0) 6171-63610-1
E-Mail: frankfurt.de@geze.com

Germany
GEZE GmbH
Niederlassung Süd
Breitwiesenstraße 8
71229 Leonberg
Tel. +49 (0) 7152-203-594
Fax +49 (0) 7152-203-438
E-Mail: leonberg.de@geze.com

Germany
GEZE Service GmbH
Reinhold-Vöster-Straße 25
71229 Leonberg
Tel. +49 (0) 7152-9233-0
Fax +49 (0) 7152-9233-60
E-Mail: service-info.de@geze.com

Germany
GEZE Service GmbH
Niederlassung Berlin
Bühningstraße 8
13086 Berlin (Weissensee)
Tel. +49 (0) 30-470217-30
Fax +49 (0) 30-470217-33
E-Mail: service-info.de@geze.com

Austria
GEZE Austria GmbH
Wiener Bundesstrasse 85
5300 Hallwang b. Salzburg
Tel. +43-(0)662-663142
Fax +43-(0)662-663142-15
E-Mail: austria.at@geze.com

Baltic States
GEZE GmbH Baltic States office
Dzelzavas iela 120 S
1021 Riga
Tel. +371 (0) 67 89 60 35
Fax +371 (0) 67 89 60 36
E-Mail: office-latvia@geze.com

GEZE GmbH
P.O.Box 1363
Reinhold-Vöster-Straße 21-29
71229 Leonberg
Germany

Benelux
GEZE Benelux B.V.
Leemkuil 1
Industrieterrein Kapelbeemd
5626 EA Eindhoven
Tel. +31-(0)40-26290-80
Fax +31-(0)40-26 290-85
E-Mail: benelux.nl@geze.com

Bulgaria
GEZE Bulgaria - Trade
Representative Office
61 Pirinski Prohod, entrance „B“,
4th floor, office 5,
1680 Sofia
Tel. +359 (0) 24 70 43 73
Fax +359 (0) 24 70 62 62
E-Mail: office-bulgaria@geze.com

China
GEZE Industries (Tianjin) Co., Ltd.
Shuangchenzhong Road
Beichen Economic Development
Area (BEDA)
Tianjin 300400, P.R. China
Tel. +86(0)22-26973995-0
Fax +86(0)22-26972702
E-Mail: Sales-info@geze.com.cn

China
GEZE Industries (Tianjin) Co., Ltd.
Branch Office Shanghai
Unit 25N, Cross Region Plaza
No. 899, Ling Ling Road,
XuHui District
200030 Shanghai, P.R. China
Tel. +86 (0)21-523 40 960
Fax +86 (0)21-644 72 007
E-Mail: chinasales@geze.com.cn

China
GEZE Industries (Tianjin) Co., Ltd.
Branch Office Guangzhou
Room 17C3
Everbright Bank Building, No.689
Tian He Bei Road
510630 Guangzhou, P.R. China
Tel. +86(0)20-38731842
Fax +86(0)20-38731834
E-Mail: chinasales@geze.com.cn

China
GEZE Industries (Tianjin) Co., Ltd.
Branch Office Beijing
Room 1001, Tower D
Sanlitun SOHO
No. 8, Gongti North Road,
Chaoyang District,
100027 Beijing, P.R.China
Tel. +86-(0)10-5935 9300
Fax +86-(0)10-5935 9322
E-Mail: chinasales@geze.com.cn

China
GEZE Industries (Tianjin) Co., Ltd.
Branch Office Singapore
21, Bukit Batok Crescent,
No. 23-75, Wcaga Tower,
Singapore 658065
Tel. +65-6846 1338
Fax +65-6846 9353
E-Mail: gezesea@geze.com.sg

France
GEZE France S.A.R.L.
ZAC de l'Orme Rond
RN 19
77170 Servon
Tel. +33-(0)1-606260-70
Fax +33-(0)1-606260-71
E-Mail: france.fr@geze.com

Tel.: 0049 7152 203-0
Fax: 0049 7152 203-310
www.geze.com

Hungary
GEZE Hungary Kft.
Bartók Béla út 105-113.
Budapest
H-1115
Tel. +36 (1) 481 4670
Fax +36 (1) 481 4671
E-Mail: office-hungary@geze.com

Iberia
GEZE Iberia S.R.L.
Pol. Ind. El Pla
C/Comerc, 2-22, Nave 12
08980 Sant Feliu de Llobregat
(Barcelona)
Tel. +34 9-02 19 40 36
Fax +34 9-02 19 40 35
E-Mail: info@geze.es

India
GEZE India Private Ltd.
MF2 & 3, Guindy Industrial Estate
Ekkattuthangal
Chennai - 600 097
Tamilnadu
Tel. +91 (0) 44 30 61 69 00
Fax +91 (0) 44 30 61 69 01
E-Mail: office-india@geze.com

Italy
GEZE Italia Srl
Via Giotto, 4
20040 Cambiagio (MI)
Tel. +3902950695-11
Fax +3902950695-33
E-Mail: italia.it@geze.com

Italy
GEZE Engineering Roma Srl
Via Lucrezia Romana, 91
00178 Roma
Tel. +3906-7265311
Fax +3906-72653136
E-Mail: roma@geze.biz

Kazakhstan
GEZE Central Asia
050061, Almaty, Kasakhstan
Rayimbek ave. 348, A, office 310
Tel. +7 (0) 72 72 44 78 03
Fax +7 (0) 72 72 44 78 03
E-Mail: office-kazakhstan@geze.com

Poland
GEZE Polska Sp.z o.o.
ul. Annapol 21
03-236 Warszawa
Tel. +48 (0)22 440 4 440
Fax +48 (0)22 440 4 400
E-Mail: geze.pl@geze.com

Romania
GEZE Romania S.R.L.
IRIDE Business Park
Building nr. 10, level 2
Str. Dimitrie Pompei nr. 9-9a
RO-020335 Bucharest, sector 2
Tel. +40 (0) 316 201 257
Fax +40 (0) 316 201 258
E-Mail: office-romania@geze.com

Russian Federation
GEZE GmbH Representative
Office Russia
Kolodessnij pereulok3, str. 25
Office Nr. 5201-5203
107076 Moskau
Tel. +7 (0) 49 55 89 90 52
Fax +7 (0) 49 55 89 90 51
E-Mail: office-russia@geze.com

Scandinavia
GEZE Scandinavia AB
Mallslingan 10
Box 7060
18711 Täby, Sweden
Tel. +46(0)8-7323-400
Fax +46(0)8-7323-499
E-Mail: sverige.se@geze.com

Scandinavia
GEZE Norway
Industriveien 18 B
2072 Dal
Tel. +47(0)639-57200
Fax +47(0)639-57173
E-Mail: norge.se@geze.com

Scandinavia
GEZE Finland
Postbox 20
15871 Hollola
Tel. +358(0)10-4005100
Fax +358(0)10-4005120
E-Mail: finland.se@geze.com

Scandinavia
GEZE Denmark
Mærkærvej 13 J-K
2630 Taastrup
Tel. +45(0)46-323324
Fax +45(0)46-323326
E-Mail: danmark.se@geze.com

South Africa
DCLSA Distributors (Pty.) Ltd.
118 Richards Drive, Midrand,
Halfway House Ext. 111
P.O. Box 7934
Midrand 1685
Tel. +27(0)113158286
Fax +27(0)113158261
E-Mail: info@dlsa.co.za

Switzerland
GEZE Schweiz AG
Bodenackerstrasse 79
4657 Dulliken
Tel. +41-(0)62-2855400
Fax +41-(0)62-2855401
E-Mail: schweiz.ch@geze.com

Turkey
GEZE GmbH Türkiye - Istanbul
İrtibat Bürosu
Ataşehir Bulvarı, Ata 2/3
Plaza Kat: 9 D: 84 Ataşehir
Kadıköy / İstanbul
Tel. + 90 (0) 21 64 55 43 15
Fax + 90 (0) 21 64 55 82 15
E-Mail: office-turkey@geze.com

Ukraine
Repräsentanz GEZE Ukraine TOV
ul. Viskoznaya, 17, building 93-B,
office 12
02094 Kiev
Tel. +38 (0) 44 501 22 25
Fax +38 (0) 44 499 77 25
E-Mail: office-ukraine@geze.com

United Arab Emirates/GCC
GEZE Middle East
P.O. Box 17903
Jebel Ali Free Zone
Dubai
Tel. +971(0)4-8833112
Fax +971(0)4-8833240
E-Mail: geze@emirates.net.ae

United Kingdom
GEZE UK Ltd.
Blenheim Way
Fradley Park
Lichfield
Staffordshire WS13 8SY
Tel. +44(0)1543443000
Fax +44(0)1543443001
E-Mail: info.uk@geze.com



143014-00

GEZE