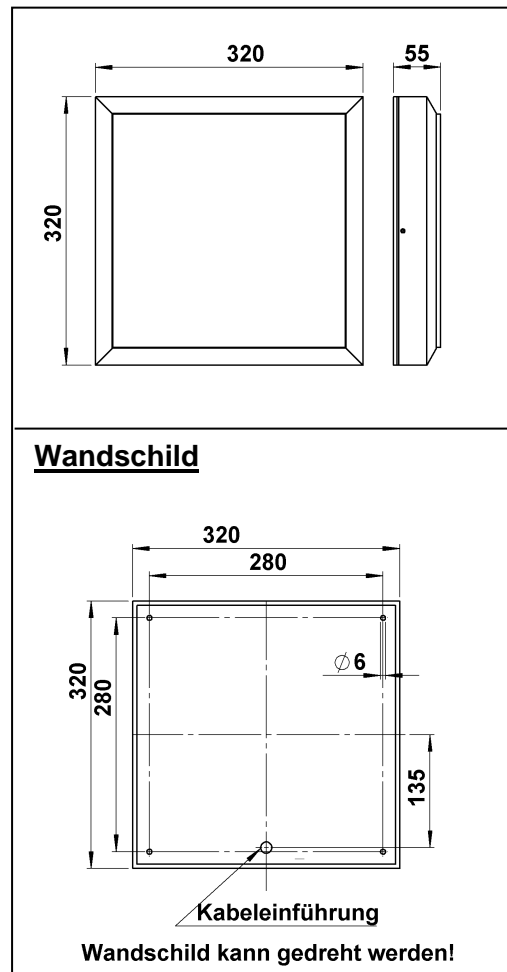


- Leuchtenart:** Wandleuchte / Deckenleuchte
- Bezeichnung:** 6562
- Schutzart:** IP 54
- Anwendung:** Wand- und Deckenleuchte
für den Außen- und Innenbereich
- Leuchtmittel:** integriertes LED Hochvolt Modul 20 W
Direktanschluss 230 V, 50 Hz
Lichtfarbe warmweiß, 3000° K

Konstruktion:

Leuchte bestehend aus:
 Aluminiumguß
 Acrylglas, weiß
 Wandschild mit 4 Befestigungslöchern $\varnothing 6$ mm,
 Abstand horizontal 280mm, Abstand vertikal 280mm
 Leitungseinführung mit Kabeldurchgangsstülle
 für Anschlußleitung max. 3 x 1,5mm²
 Anschlußklemme 2 x 2,5mm²
 Schutzleiterklemme
 Schutzart IP 54
 Spritzwassergeschützt
 Staubgeschützt
 Schutzklasse 1
 CE - Konformitätszeichen



Montage:

Für die Installation und für den Betrieb dieser Leuchte sind die nationalen und internationalen elektronischen Sicherheitsvorschriften zu beachten.
 Die vier seitlichen Gewindestifte leicht lösen und die Armatur abnehmen.
 Netzleiteranschluß durch die Kabeldurchführungsstülle im Wandschild führen und dieses auf Montagegrund fixieren.
 Schutzleiterverbindung und elektrischen Anschluß an der Klemme herstellen.
 Armatur über das Wandschild führen und diese mit den Gewindestiften befestigen.

Hinweis:

- Nur lösungsmittelfreie Reinigungsprodukte verwenden!